

УДК 621.643—219

Группа Е26

О Т Р А С Л Е В О Й С Т А Н Д А Р Т

**ОПОРЫ ПРИВАРНЫЕ
ТРУБОПРОВОДОВ
ТЭС И АЭС**

ОСТ 108.275.47—80**КОНСТРУКЦИЯ И РАЗМЕРЫ**

Введен впервые

ОКП 31 1312

Указанием Министерства энергетического машиностроения от 30.06.80
№ ЮК-002/5261 срок введения установлен

с 01.01.82.

Несоблюдение стандарта преследуется по закону

1. Настоящий стандарт распространяется на приварные неподвижные и скользящие опоры трубопроводов наружным диаметром 530—1420 мм из электросварных труб для ТЭС и АЭС.

При использовании приварных опор в качестве неподвижных основание опоры приваривается по контуру; катет сварного шва $K=10$ мм.

2. Конструкция, основные размеры, допускаемые нагрузки и материал деталей должны соответствовать указанным на чертеже и в табл. 1 и 2.

3. Предельные отклонения размеров $\pm \frac{t_3}{2}$.

4. Сварку производить электродами типа Э46А ГОСТ 9467—75.

5. Маркировать: обозначение по стандарту, товарный знак.

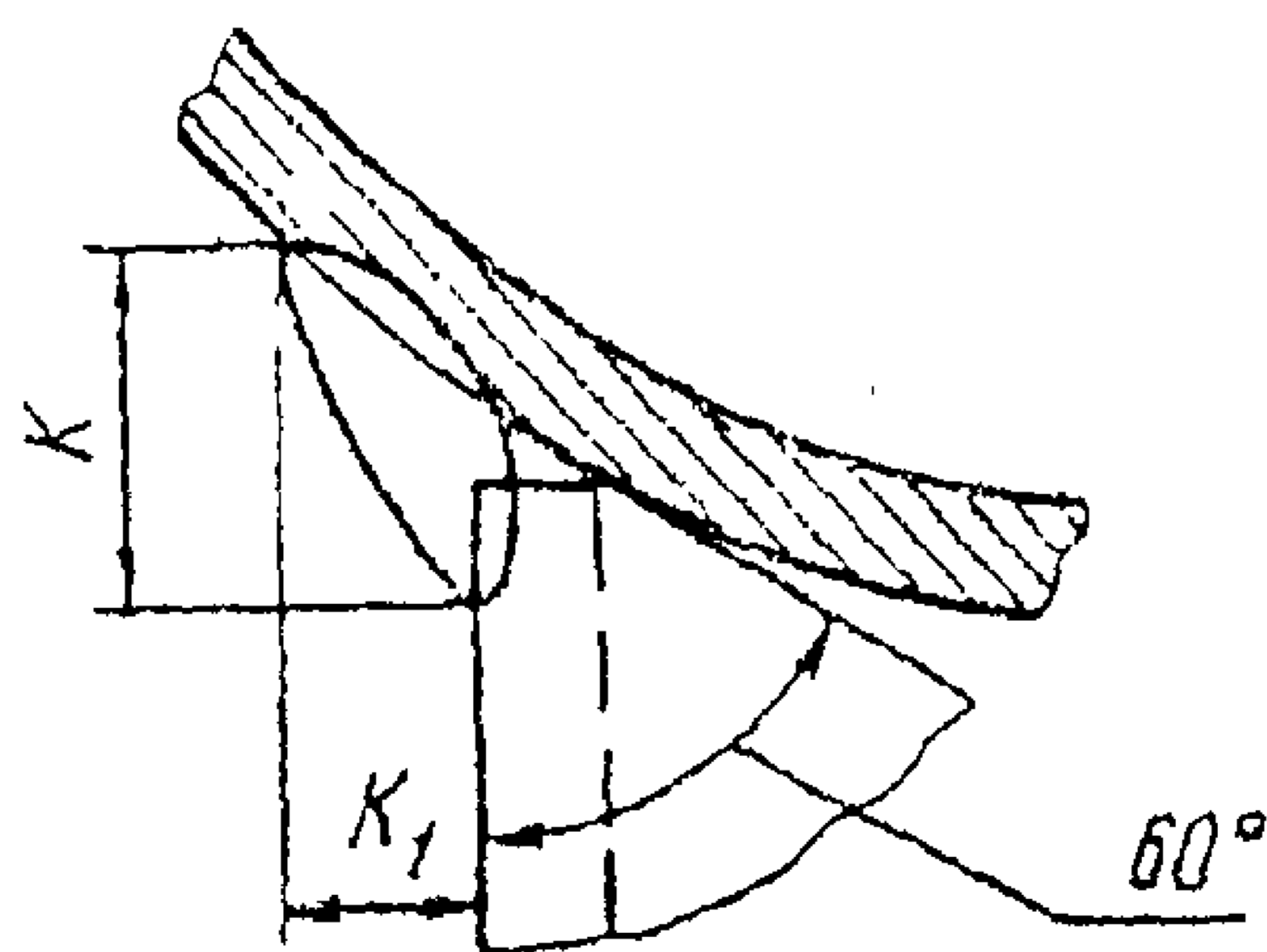
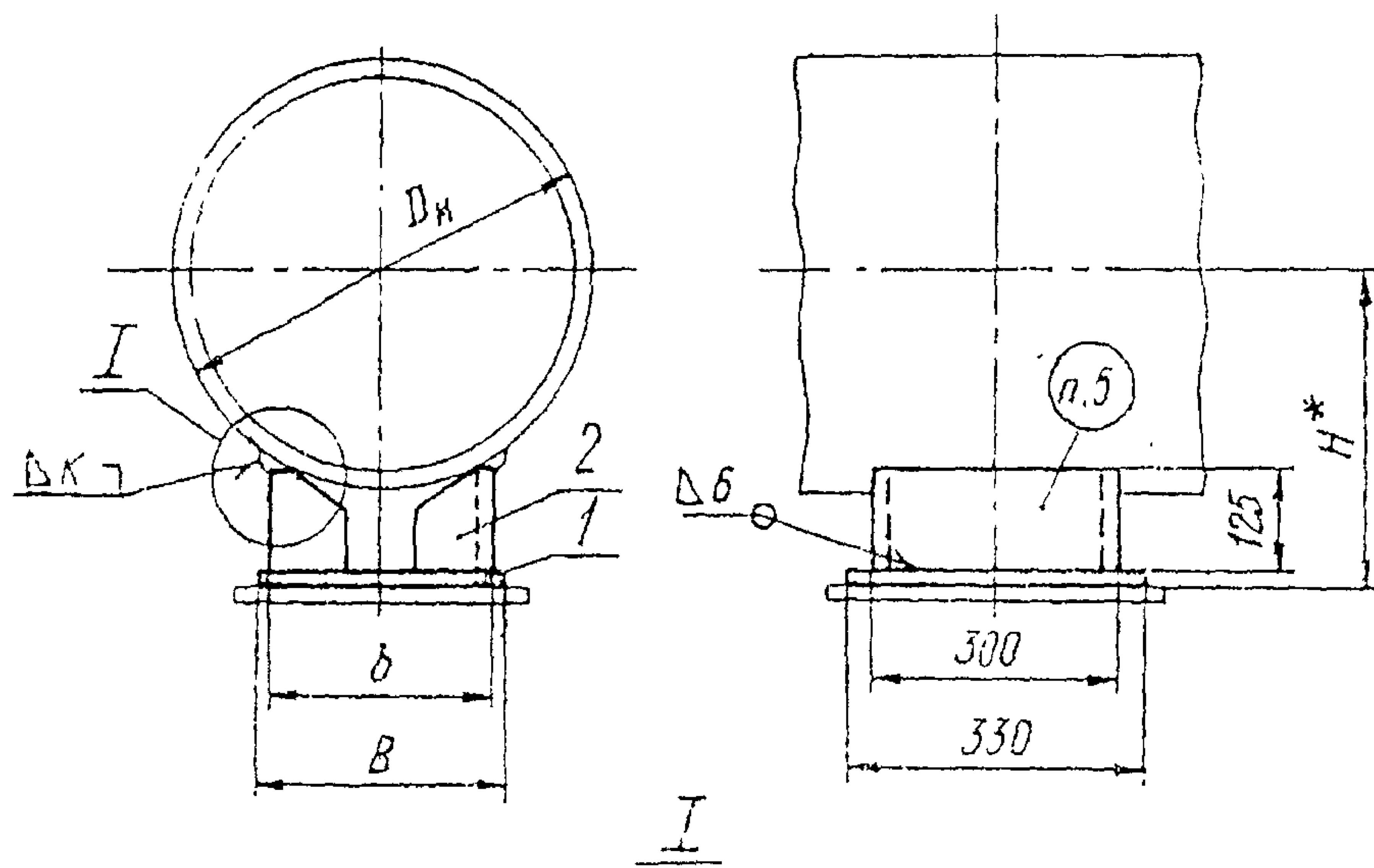
6. Технические требования — по ОСТ 108.275.50—80.

Издание официальное

Перепечатка воспрещена

Издание с Изменением № 1, утвержденным в ноябре 1980 г.

146 Проверен в 1985г



1 — основание; 2 — швеллер

Таблица 1

Размеры в мм

Исполнение	Наружный диаметр трубопровода D_H	B	b	H^*	K	K_1	Масса, кг	Основание, поз. 1 ВСтЗпс5 ГОСТ 14637—79 1 шт.		Швеллер, поз. 2 ВСтЗпс5 ГОСТ 535—79 2 шт.	
								Размеры	Масса, кг	Масса, кг	
										1 шт.	общая
01	530	275	245	370	18	11	15,0	275×330×10	7,1	3,8	7,6
02	630	330	300	410			16,4	330×330×10	8,5		
	720			460							
03	820	390	360	505	20	12	18,0	390×330×10	10,1		
	920			560							
04	1020	455	425	600			19,7	455×330×10	11,8		
05	1220	535	505	675						22,0	535×330×10
06	1120	665	635	770			24,1	665×330×10	16,5		

* Размер для справок.

Таблица 2

Усилия в кН(кгс)

Исполнение	Наружный диаметр трубопровода D_n , мм	Расчетная высота оси трубопровода от расчетного сечения, см	Площадь сечения сварного шва, см ²	Момент сопротивления сварного шва относительно		Допускаемое осевое усилие P на неподвижную опору при отсутствии внешних компенсирующих моментов и при температуре среды трубопровода, °С					
				поперечной оси z_1	продольной оси x_1	200	300	200	300	200	300
						при поперечном усилии					
						$P_z = P_x$		$P_z = 0,5P_x$		$P_z = 0$	
01	530	23,5	33,6	168	395	33 (3366)	27 (2754)	39 (3978)	32 (3264)	48 (4896)	39 (3978)
02	630	27,5			504	30 (3060)	25 (2550)	35 (3570)	29 (2958)	41 (4182)	33 (3366)
	720	32,5			26 (2652)	21 (2142)	30 (3060)	24 (2448)	34 (3468)	28 (2856)	
03	820	37,0	37,8	189	680	27 (2754)	22 (2244)	30 (3060)	25 (2550)	31 (3468)	28 (2856)
	920	42,0			24 (2447)	20 (2039)	27 (2753)	22 (2243)	31 (3161)	25 (2549)	
04	1020	46,5			800	23 (2345)	19 (1937)	25 (2550)	21 (2142)	28 (2855)	23 (2345)
05	1220	54,0	950	20 (2039)	17 (1733)	22 (2243)	18 (1835)	24 (2417)	20 (2039)		
06	1420	63,5	1200	18 (1835)	15 (1530)	19 (1937)	16 (1632)	20 (2039)	17 (1733)		

Примечание. x_1 — ось симметрии двух сварных швов K , параллельная оси трубопровода; z_1 — ось симметрии двух сварных швов K , перпендикулярная оси трубопровода.

Пример условного обозначения приварной неподвижной опоры исполнения 02 для трубопровода наружным диаметром 630 мм:

ОПОРА ПРИВАРНАЯ 630 02 ОСТ 108.275.47—80