

УДК 621.643—219

Группа Е26

Т Р А С Л Е В О Й С Т А Н Д А Р Т

ХОМУТЫ ОПОР
ТРУБОПРОВОДОВ ТЭС И АЭС

ОСТ 108.343.01—80

КОНСТРУКЦИЯ И РАЗМЕРЫ

Взамен МВН 038—64 в части
стали марки 20Х1М1Ф1ТР (ЭП182)

ОКП 31 1312

казанием Министерства энергетического машиностроения от 30.06.80
№ ЮК-002/5261 срок введения установлен

с 01.01.82

Несоблюдение стандарта преследуется по закону

1. Настоящий стандарт распространяется на хомуты для опор трубопроводов наружным диаметром:

57—720 мм из хромомолибденованадиевых сталей для ТЭС;

57—720 мм из кремнемарганцовистых и углеродистой сталей для ТЭС и АЭС;

57—325 мм из коррозионно-стойкой стали аустенитного класса для АЭС.

2. Конструкция, размеры и материал хомутов должны соответствовать указанным на чертеже и в табл. 1—3.

3. Резьба по СТ СЭВ 180—75, СТ СЭВ 182—75, поле допуска на резьбу 8g по ГОСТ 16093—70.

4. Маркировать: обозначение по стандарту, марку стали, группу качества (3 по ОСТ 108.020.112—77).

5. Технические требования — по ОСТ 108.275.50—80.

Издание официальное

Перепечатка воспрещена

Издание с Изменением № 1, утвержденным в ноябре 1980 г.

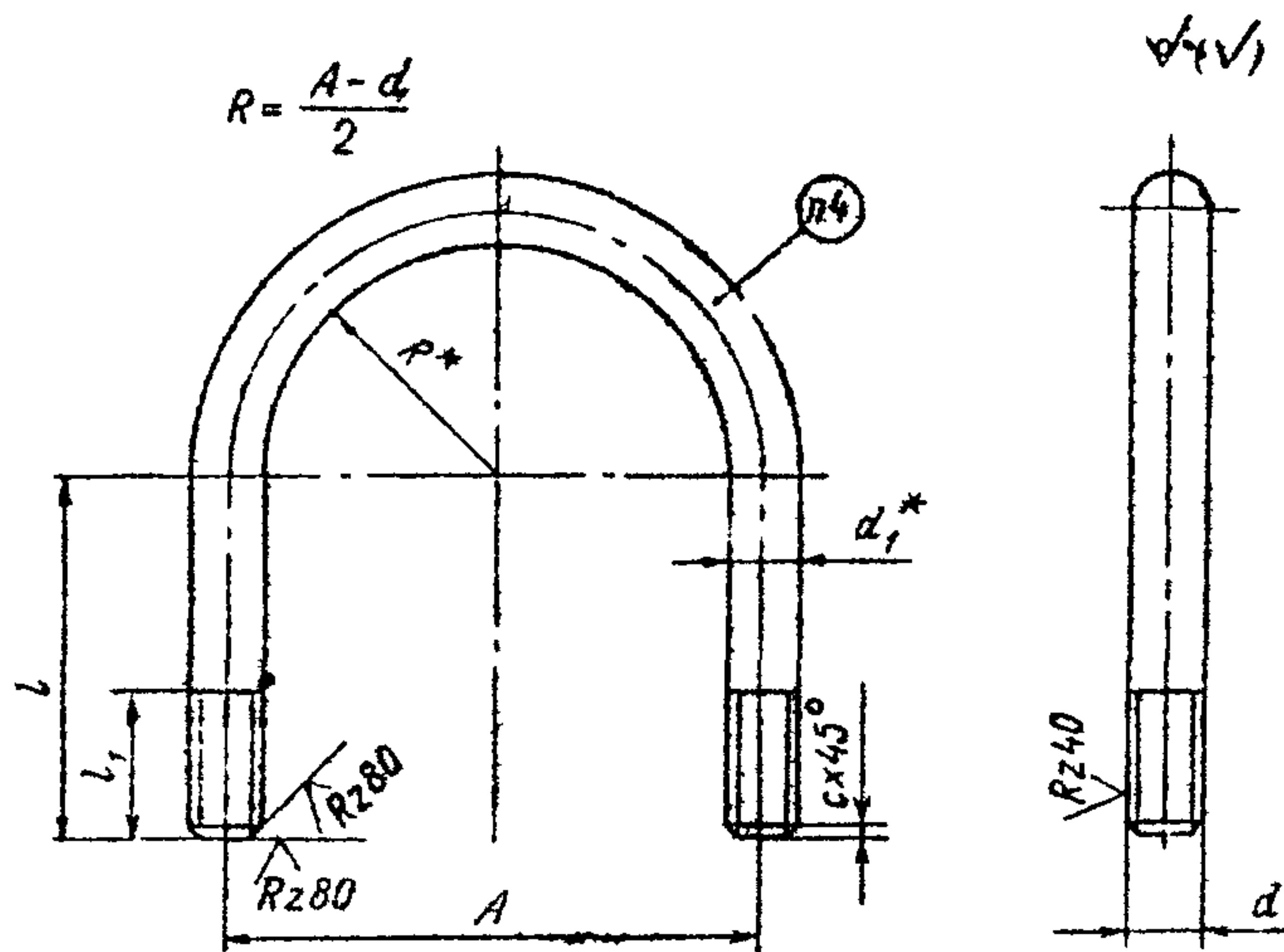


Таблица 1

Основные размеры хомутов из стали марки 20Х1М1Ф1ТР ГОСТ 20072—74 для опор трубопроводов из хромомолибденованадиевых сталей (температура среды не более 560°C)

Размеры в мм

Исполнение	Наружный диаметр трубопровода	A		c	d	d ₁ *	l (пред. откл. +4)	l ₁ (пред. откл. +3)	R*	Развернутая длина	Масса, кг		
		Номин.	Пред. откл.										
01	57	72	±0,8	1,6	M12	12	85	40	30	283	0,25		
02	76	90					90			321	0,28		
03	108	122					100			55	392	0,35	
04		126	120	437									
05	133	150	±1,2	2,0	M16	16	125	45	67	485	0,77		
06		154								135	50	512	1,26
07	159	178	±1,2	2,0	M16	16	130	45	81	540	0,85		
08		182								140	50	566	1,40
09	194	216	2,5	M20	20	160	60	98	111	659	1,63		
10	219	242								165	50	710	1,75
11		246								M24	24	185	60

Продолжение таб

Исполнение	Наружный диаметр трубопровода	A		c	d	d ₁ *	l (пред. откл. +4)	l ₁ (пред. откл. +3)	R*	Развернутая длина	Масса, кг
		Номи.	Пред. откл.								
12	245	272	±1,2	2,5	M24	24	190	60	124	804	2,85
13	273	302					185		139	844	2,99
14	325	354	215				165	986	3,50		
15	377	403	245				191	1127	4,00		
16		412	275				90	1197	6,64		
17	426	456	216				M24	24	250	70	216
18		468		3,0	M36	36	285	90	216	1305	10,42
19	465	494	±2,0	2,5	M24	24	265	70	235	1306	4,64
20		506		3,0	M36	36	280	90	235	1355	10,83
21	530	560	268	2,5	M24	24	285	70	268	1449	5,14
22		572		3,0	M36	36	310	95	268	1518	12,13
23	630	666	318	2,5	M30	30	315	85	318	1676	9,30
24		672		3,0	M36	36	330	100	318	1716	13,71
25	720	756	363	2,5	M30	30	360	85	363	1908	10,59
26		762		3,0	M36	36	370	100	363	1937	15,48

* Размеры для справок.

Таблица 2

Основные размеры хомутов из стали марки 35Х ГОСТ 4543—71 для опор трубопроводов из кремнемарганцовистых и углеродистых сталей (температура среды не более 440°C)

Размеры в мм

Исполнение	Наружный диаметр трубопровода	A		c	d	d ₁ *	l (пред. откл. +4)	l ₁ (пред. откл. +3)	R*	Развернутая длина	Масса, кг
		Номи.	Пред. откл.								
27	57	72	±0,8	1,6	M12	12	85	40	30	283	0,25
28	76	90					90		39	321	0,28
29	89	104					100		46	363	0,32
30	108	122	±1,2	2,0	M16	16	120	45	55	392	0,35
31		126								437	0,69

Исполнение	Наружный диаметр трубопровода	А		с	d	d ₁ *	l (пред. откл. +4)	l ₁ (пред. откл. +3)	R*	Развернутая длина	Масса, кг	
		Номинал.	Пред. откл.									
32	133	150	±1,2	2,0	M16	16	125	45	67	485	0,77	
33		154		2,5	M20	20	135	50		512	1,26	
34	159	178		2,0	M16	16	130	45	81	540	0,85	
35		182		2,5	M20	20	140	50		566	1,40	
36	194	160					60	98	659	1,63		
37	219	242			165	50	111	710	1,75			
38		246			185	60		756	2,68			
39	273	302		±2,0	M24	24	185	60	139	844	2,99	
40	325	354					215	65	165	986	3,50	
41		360			M30	30	230	75		1025	5,69	
42	377	406	M24		24	245	70	191	1127	4,00		
43		412				M30	30		275	90	1197	6,64
44	426	450	M24		24	250	70	216	1216	4,32		
45		468				3,0	M36		36	285	90	1305
46	465	494	±2,0		2,5	M24	24	265	70	235	1306	4,64
47		506			3,0	M36	36	280	90		1355	10,83
48	530	560			2,5	M24	24	285	70	268	1449	5,14
49		572		3,0	M36	36	310	95	1518		12,13	
50	630	666		2,5	M30	30	315	85	318	1676	9,30	
51		672		3,0	M36	36	330	100		1716	13,71	
52	720	756		2,5	M30	30	360	85	363	1908	10,59	
53		762		3,0	M36	36	370	100		1937	15,48	

* Размеры для справок.

Таблица 3

Основные размеры хомутов опор трубопроводов из коррозионно-стойкой стали аустенитного класса для АЭС

Размеры в мм

Исполнение	Наружный диаметр трубопровода	А		r	d	d ₁ [*]	l (пред. откл. +4)	l ₁ (пред. откл. +3)	R [*]	Развернутая длина	Материал	Масса, кг					
		Номин.	Пред. откл.														
54	57	78	±0,8	1,6	M12	12	85	40	33	293	35X ГОСТ 4543—71	0,26					
55	76	96					90		42	331		0,29					
56	89	110					100		49	373		0,33					
57	108	128	2,0	M16	16	120	45	58	401	0,36							
58		132							447	0,71							
59	133	156	2,5	M20	20	125	50	70	495	0,78							
60		160							521	1,29							
61	159	184	±1,2	2,0	M16	16	130	45	84	549		0,87					
62		188								2,5		M20	20	140	50	575	1,42
63		184								2,0		M16	16	130	45	549	0,87
64		188								2,5	M20	20	140	50	575	1,42	

Исполнение	Наружный диаметр трубопровода	A		c	d	d _T *	l (пред. откл. +4)	l ₁ (пред. откл. +3)	R*	Развернутая длина	Материал	Масса, кг
		Номинал.	Пред. откл.									
65	219	248	±1,2	2,5	M20	20	165	50	114	720	35X ГОСТ 4543—71	1,78
66		252					185			766		2,72
67	245	278			M24	24	190	60	127	817		2,90
68	273	308			185	142	854	3,03				
69	325	360			±2,0		215	65	168	995		3,53

* Размеры для справок.

Пример условного обозначения хомута исполнения 59 для опоры трубопровода наружным диаметром 133 мм:

ХОМУТ 133 59ОСТ 108.343.01—80

ЛИСТ РЕГИСТРАЦИИ ИЗМЕНЕНИЯ ОСТ 108.343.01—80

Изм.	Номера листов (страниц)				Номер доку- мента	Подпись	Дата	Срок введения изменения
	измененных	замененных	новых	аннулиро- ванных				