

УДК 621.643—219

О Т Р А С Л Е В О Й С Т А Н Д А Р Т

Группа **Э**

**ПРОКЛАДКИ ДЛЯ ОПОР
ТРУБОПРОВОДОВ
ИЗ КОРРОЗИОННО-СТОЙКОЙ
СТАЛИ АУСТЕНИТНОГО
КЛАССА ДЛЯ АЭС**

ОСТ 108.386.02—80

Введен впервые

КОНСТРУКЦИЯ И РАЗМЕРЫ

ОКП 69 3719 0021

Указанием Министерства энергетического машиностроения от 30.06.80
№ ЮК-002/5261 срок введения установлен

с 01.01.82

Несоблюдение стандарта преследуется по закону

с 01.01.93

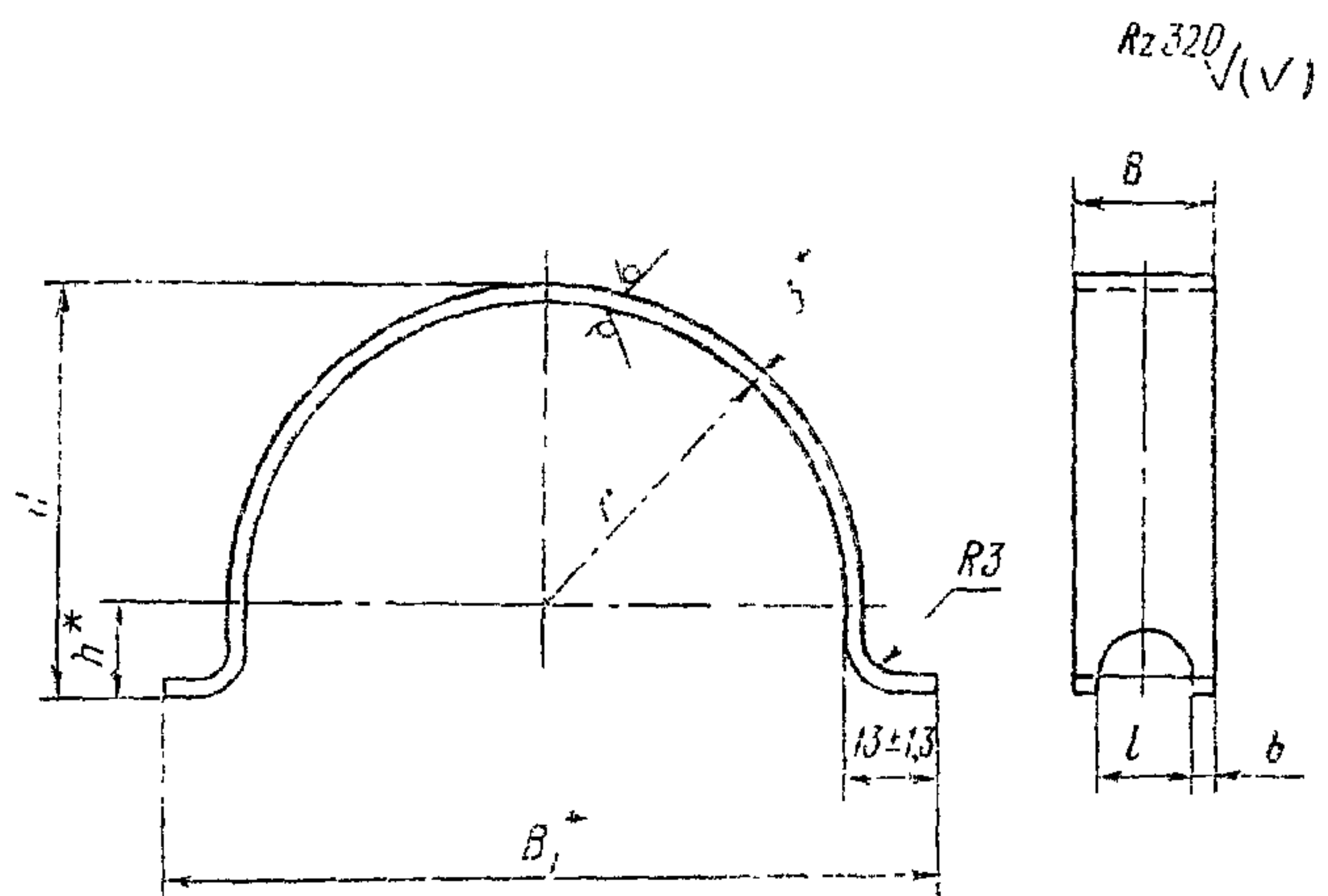
1. Настоящий стандарт распространяется на прокладки для опор трубопроводов из коррозионно-стойкой стали аустенитного класса для АЭС.
2. Конструкция и размеры прокладок должны соответствовать указанным на чертеже и в таблице.
3. Материал прокладки — листовая сталь марки 12Х18Н10Т ГОСТ 5582—75.
4. Маркировать: обозначение по стандарту, марку стали.
5. Технические требования — по ОСТ 108.275.50—80.

Издание официальное

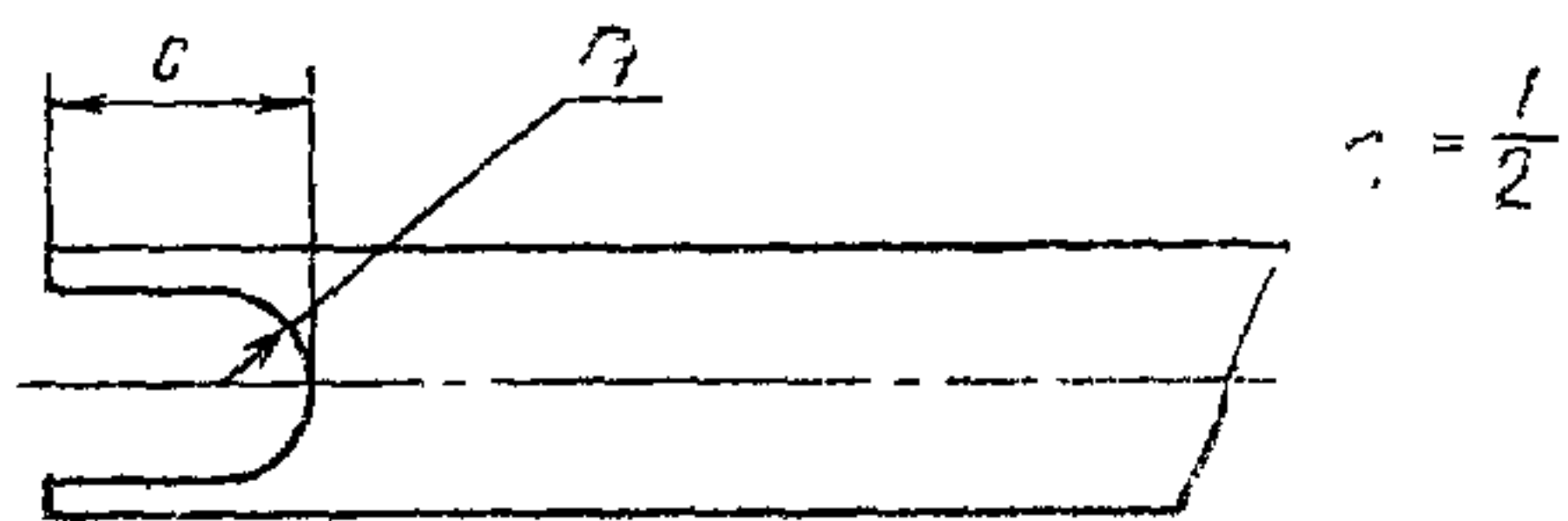
Перепечатка воспрещена

Издаче с Изменением № 1, утвержденным в ноябре 1980 г.

126 *Утвержден в 1983 г*



Развертка



Размеры в мм

| Исполнение | Наружный диаметр трубопровода D_n | B | | B_1^* | b, не менее | c (пред. откл. $\pm 1,0$) | H | | h^* | l (пред. откл. $\pm 1,0$) | r | | Развернутая длина | Масса, кг |
|------------|-------------------------------------|--------|-------------|---------|-------------|----------------------------|--------|------------------------|-------|----------------------------|--------|-------------|-------------------|-----------|
| | | Номин. | Пред. откл. | | | | Номин. | Пред. откл. | | | Номин. | Пред. откл. | | |
| 01 | 57 | 24 | | 84 | 3 | 22 | 47 | | 15 | 14 | 29 | $\pm 1,0$ | 142 | 0,07 |
| 02 | 76 | | | 104 | | | 57 | | | | 39 | | 173 | 0,09 |
| 03 | 89 | | | 116 | | | 63 | | | | 45 | | 232 | 0,12 |
| 04 | 108 | 28 | $\pm 1,0$ | 136 | 3 | 24 | 73 | $\pm 1,5$ $\pm 4,0$ | 18 | | 55 | $\pm 1,5$ | 228 | 0,14 |
| 05 | 133 | | | 160 | | | 85 | | | | 67 | | 266 | 0,17 |
| 06 | 159 | | | 188 | | | 100 | | | | 81 | | 310 | 0,20 |
| 07 | 219 | 38 | | 248 | 4 | 28 | 135 | | 26 | 21 | 111 | | 411 | 0,35 |
| 08 | 245 | | | 274 | | | 148 | | | | 124 | | 452 | 0,40 |
| 09 | 273 | | | 304 | | | 165 | | | | 139 | | 501 | 0,43 |
| 10 | 325 | | | 356 | | | 190 | | | | 165 | | 585 | 0,51 |

* Размер для справок

Пример условного обозначения прокладки исполнения 05 для опоры трубопровода с наружным диаметром 133 мм:

ПРОКЛАДКА 133 05ОСТ 108.386.02—80

ЛИСТ РЕГИСТРАЦИИ ИЗМЕНЕНИЙ ОСТ 108.386.02—80

| Изм. | Номера листов (страниц) | | | | Номер доку- мента | Подпись | Дата | Срок введения изменения |
|------|-------------------------|------------|-------|---------------------|----------------------|---------|------|----------------------------|
| | измененных | замененных | новых | аннулиро- ванных | | | | |
| | | | | | | | | |



Министерство
промышленности и энергетики
Российской Федерации

Департамент промышленности

Минусская пл., д. 3, г. Москва, А-47,
ГСП-3, 125993

Телефон:

15.11.04 № 05-1419

Заместителю Генерального
директора ОАО "НПО ЦКТИ"

А.В. Судакову

На Ваш запрос от 5 ноября 2004 г. № 24/6063 отдел промышленной политики в обрабатывающих отраслях Департамента промышленности подтверждает действие отраслевых стандартов на опоры и подвески стационарных и турбинных трубопроводов тепловых и атомных станций, утвержденных указами Минэнергомаша СССР № ЮК-002/5260 и ЮК-002/5261 от 30.06.80 г.

Заместитель начальника отдела
промышленной политики в
обрабатывающих отраслях

И.А. Палевская