

СТАНДАРТ ОТРАСЛИ

ПЛИТЫ НАПРАВЛЯЮЩИЕ ОПОР ТРУБОПРОВОДОВ ТЭС И АЭС

Конструкция и размеры

Предисловие

1 РАЗРАБОТАН открытым акционерным обществом «Научно-производственное объединение по исследованию и проектированию энергетического оборудования им. И.И.Ползунова» (ОАО «НПО ЦКТИ») и открытым акционерным обществом «Белгородский завод энергетического машиностроения» (ОАО «Белэнергомаш»)

ИСПОЛНИТЕЛИ: от ОАО «Белэнергомаш» ЗАВГОРОДНИЙ Ю. В., СЕРГЕЕВ О. А., РОГОВ В. А.; от ОАО «НПО ЦКТИ» ПЕТРЕНЯ Ю.К., д-р физ.-мат. наук; СУДАКОВ А. В., д-р техн. наук; ДАНИЮШЕВСКИЙ И. А., канд. техн. наук; ИВАНОВ Б. Н., канд. техн. наук; ТАБАКМАН М. Л.; ГЕОРГИЕВСКИЙ Н.В.

2 ПРИНЯТ И ВВЕДЕН В ДЕЙСТВИЕ Департаментом промышленной и инновационной политики в машиностроении Министерства промышленности, науки и технологий Российской Федерации письмом № 10-1984 от 31.10.2001 г.

3 ВЗАМЕН ОСТ 108.275.41–80

СТАНДАРТ ОТРАСЛИ

**ПЛИТЫ НАПРАВЛЯЮЩИЕ
ОПОР ТРУБОПРОВОДОВ ТЭС И АЭС****Конструкция и размеры**

Дата введения 2002-01-01

1 Область применения

Настоящий стандарт распространяется на плиты направляющие для скользящих направляющих опор трубопроводов ТЭС и АЭС, изготавливаемых по ОСТ 24.125.156 и ОСТ 24.125.158.

Стандарт устанавливает конструкцию и размеры направляющих плит опор трубопроводов.

2 Нормативные ссылки

В настоящем стандарте использованы ссылки на следующие стандарты:

ГОСТ 535–88 Прокат сортовой и фасонный из стали углеродистой обыкновенного качества.

Общие технические условия

ГОСТ 2590–88 Прокат стальной горячекатаный круглый. Сортамент

ГОСТ 5264–80 Ручная дуговая сварка. Соединения сварные. Основные типы, конструктивные элементы и размеры

ГОСТ 8509–93 Уголки стальные горячекатаные равнополочные. Сортамент

ГОСТ 14637–89 Прокат толстолистовой из углеродистой стали обыкновенного качества.

Технические условия

ОСТ 24.125.156–01 Опоры скользящие направляющие хомутовые трубопроводов ТЭС и АЭС. Конструкция и размеры

ОСТ 24.125.158–01 Опоры скользящие направляющие приварные трубопроводов ТЭС и АЭС. Конструкция и размеры

ОСТ 24.125.170–01 Детали и сборочные единицы опор, подвесок, стяжек для линзовых компенсаторов и приводов дистанционного управления арматурой трубопроводов ТЭС и АЭС. Общие технические условия

3 Конструкция и размеры

3.1 Конструкция и основные размеры плит должны соответствовать указанным на рисунках 1, 2 и в таблице 1.

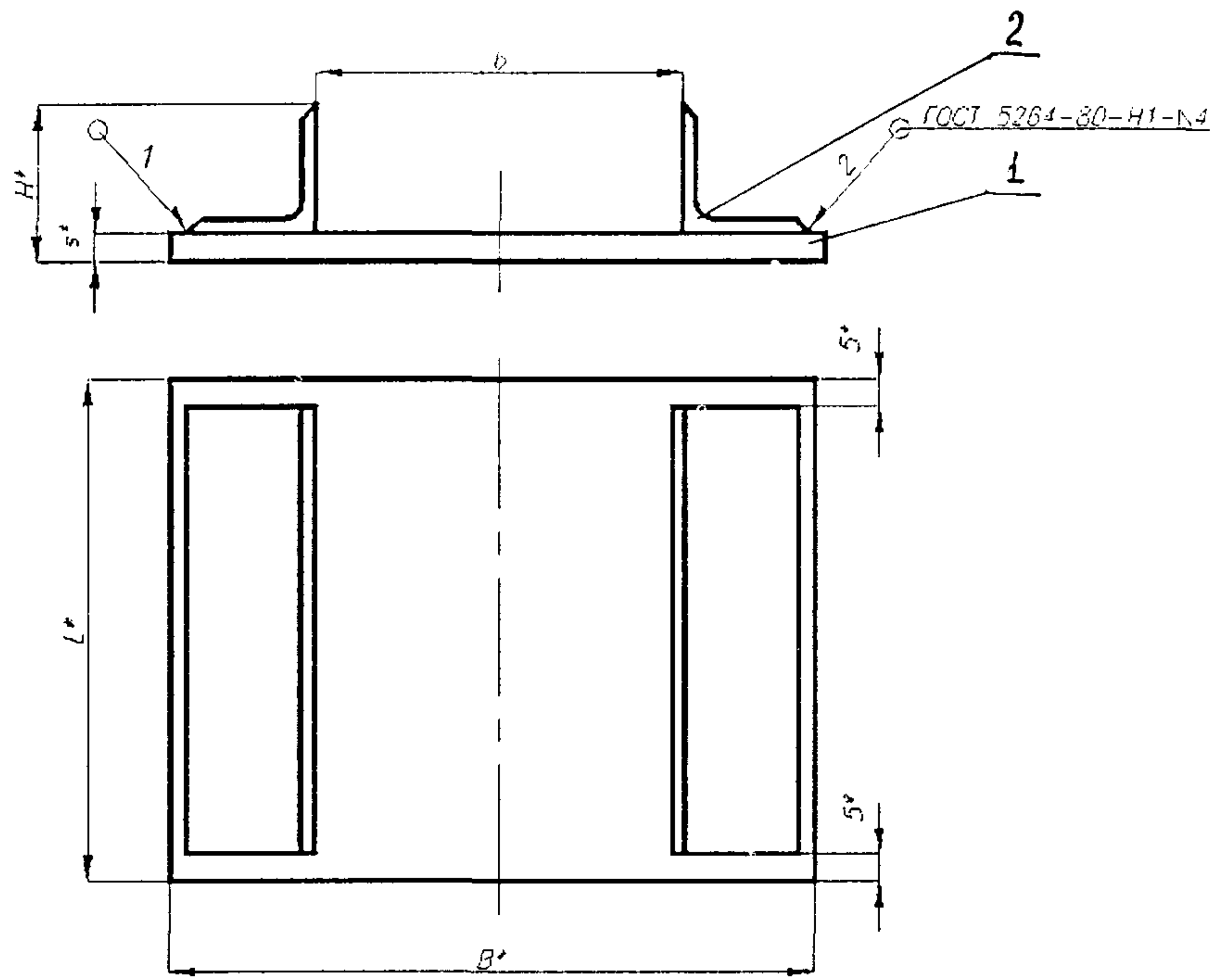
3.2 Маркировка и остальные технические требования по ОСТ 24.125.170.

3.3 Пример условного обозначения направляющей плиты исполнения 05:

ПЛИТА 05 ОСТ 24.125.157

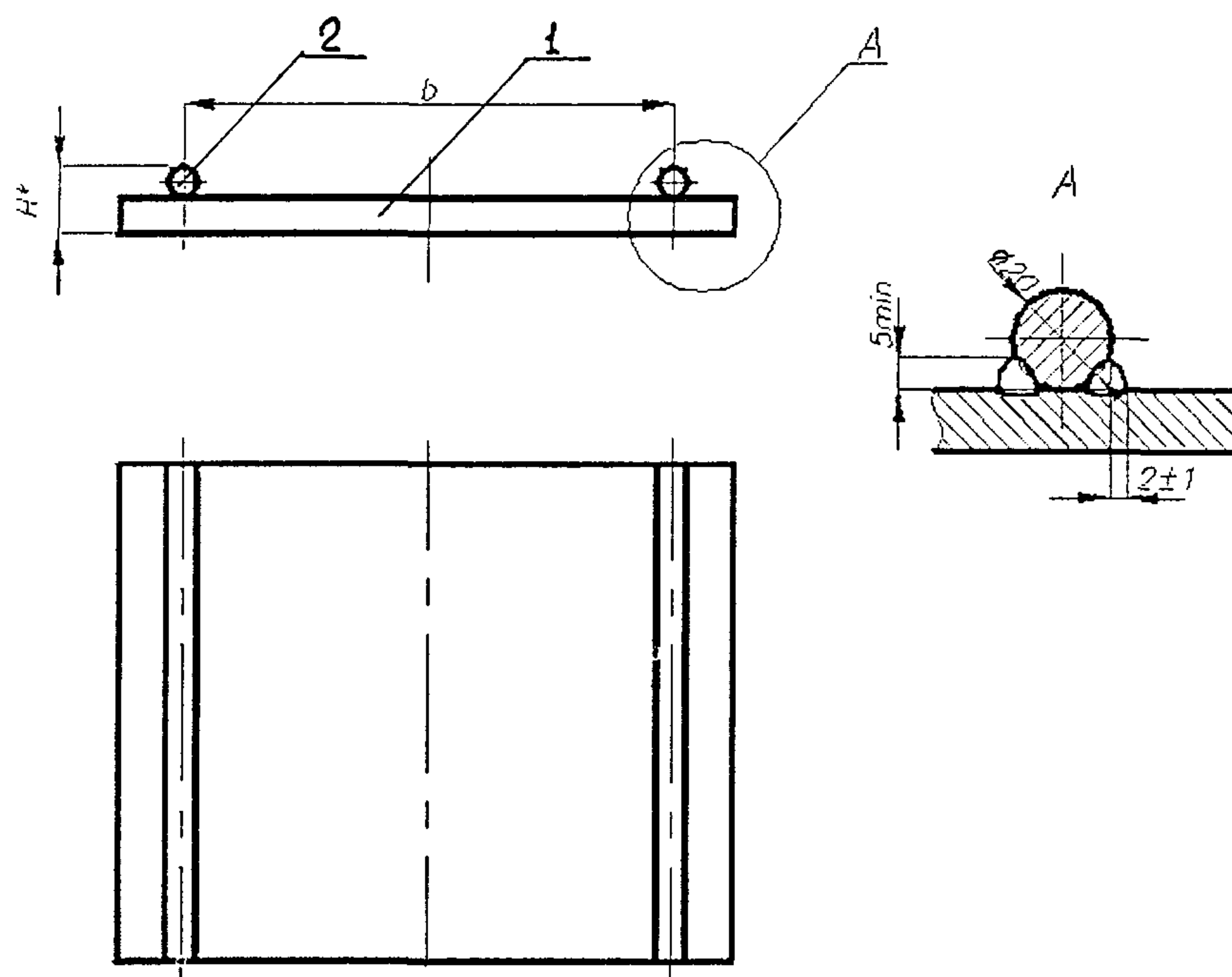
3.4 Пример маркировки: - 05 ОСТ 24.125.157

Товарный знак



* Размеры для справок
1 – основание; 2 – направляющая

Рисунок 1



* Размеры для справок
Остальное – см. рисунок 1

Рисунок 2

Таблица 1 – Основные размеры и спецификация направляющих плит

Размеры в миллиметрах

Исполнение	Наружный диаметр трубопровода D_a	Рисунок	B^*	$b \pm 2$	H^*	L^*	s^*	Масса наплавленного металла, кг	Масса, кг	Основание, поз. 1, 1 шт		Направляющая, поз. 2, 2 шт		
										Материал	Масса, кг	Материал	Масса, кг	
													1 шт.	общая
01	57	1	175	65					3,930	Ст3пс3 ГОСТ 14637	2,1	50x50x5 ГОСТ 8509 Ст3пс2 ГОСТ 535 Уголок	0,9	1,8
	76													
02	89		215	105	56	250	6		0,030		4,330		2,5	
	108													
	133													
	159													
03	194		265	155							4,930		3,1	
	219													
04	245		315	205		300			0,036		8,136		5,9	
	273													
05	325		395	285	58	400	8				12,950		9,9	
	377													
	426													
06	465		475	365		400			0,050		14,950		11,9	
	530													
07	530		595	485		500	10		0,062		27,062		23,4	
	630													
08	630	645	545	60	500	10		0,062	28,962	11,9				
	720													
	820													
09	920	735	625		500	10		0,062	32,462	28,8				
	920													
10	530**	2	340	305	28	400		0,080	12,780	10,7	ГОСТ 2590 20 ГОСТ 535 Круг	1,0	2,0	
11	630**													
	720**		390	355	30	400		0,100	14,280	12,2				
820**														
12	920**		450	415		500	10		0,100	20,200		17,7		
	1020**													
13	1020**		520	485	30	500	10		0,100	22,900		20,4		
	1220**													
14	1220**	600	565		500	10		0,100	26,100	23,6				
	1420**													
15	1420**	725	690		500	10		0,100	31,000	28,5				
	1620**													
16	1620**	855	820						36,100	33,6				

* Размеры для справок.

** Электросварные трубы.

УДК 621.643-219

ОКС 23.040

Е 26

ОКП 31 1312

Ключевые слова: направляющие плиты, опоры трубопроводов, конструкция, размеры.
