

С Т А Н Д А Р Т О Т Р А С Л И

ПЛИТЫ ОПОРНЫЕ ПРОМЕЖУТОЧНЫЕ ДЛЯ ОПОР ТРУБОПРОВОДОВ ТЭС И АЭС

Конструкция и размеры

Предисловие

1 РАЗРАБОТАН открытым акционерным обществом «Научно-производственное объединение по исследованию и проектированию энергетического оборудования им. И.И.Ползунова» (ОАО «НПО ЦКТИ») и открытым акционерным обществом «Белгородский завод энергетического машиностроения» (ОАО «Белэнергомаш»)

ИСПОЛНИТЕЛИ: от ОАО «Белэнергомаш» ЗАВГОРОДНИЙ Ю. В., СЕРГЕЕВ О. А., РОГОВ В. А.;
от ОАО «НПО ЦКТИ» ПЕТРЕНЯ Ю.К., д-р физ.-мат. наук; СУДАКОВ А. В., д-р техн. наук; ДАНИЮШЕВСКИЙ И. А., канд. техн. наук; ИВАНОВ Б. Н., канд. техн. наук; ТАБАКМАН М. Л.; ГЕОРГИЕВСКИЙ Н.В.

2 ПРИНЯТ И ВВЕДЕН В ДЕЙСТВИЕ Департаментом промышленной и инновационной политики в машиностроении Министерства промышленности, науки и технологий Российской Федерации письмом № 10-1984 от 31.10.2001 г.

3 ВЗАМЕН ОСТ 108.275.46–80

СТАНДАРТ ОТРАСЛИ

**ПЛИТЫ ОПОРНЫЕ ПРОМЕЖУТОЧНЫЕ
ДЛЯ ОПОР ТРУБОПРОВОДОВ ТЭС И АЭС****Конструкция и размеры**

Дата введения 2002-01-01

1 Область применения

Настоящий стандарт распространяется на плиты опорные промежуточные для катковых блоков опор трубопроводов ТЭС и АЭС, изготавливаемых по ОСТ 24.125.163.

Стандарт устанавливает конструкцию и размеры опорных промежуточных плит.

2 Нормативные ссылки

В настоящем стандарте использованы ссылки на следующие стандарты:

ГОСТ 1050–88 Прокат сортовой калиброванный со специальной отделкой поверхности из углеродистой качественной конструкционной стали. Общие технические условия

ГОСТ 14637–89 Прокат толстолистовой из углеродистой стали обыкновенного качества. Технические условия

ОСТ 24.125.163–01 Блоки катковые двухрядные для опор трубопроводов ТЭС и АЭС. Конструкция и размеры

ОСТ 24.125.170–01 Детали и сборочные единицы опор, подвесок, стяжек для линзовых компенсаторов и приводов дистанционного управления арматурой трубопроводов ТЭС и АЭС. Общие технические условия

3 Конструкция и размеры

3.1 Конструкция, основные размеры и материал деталей должны соответствовать указанным на рисунке 1 и в таблице 1.

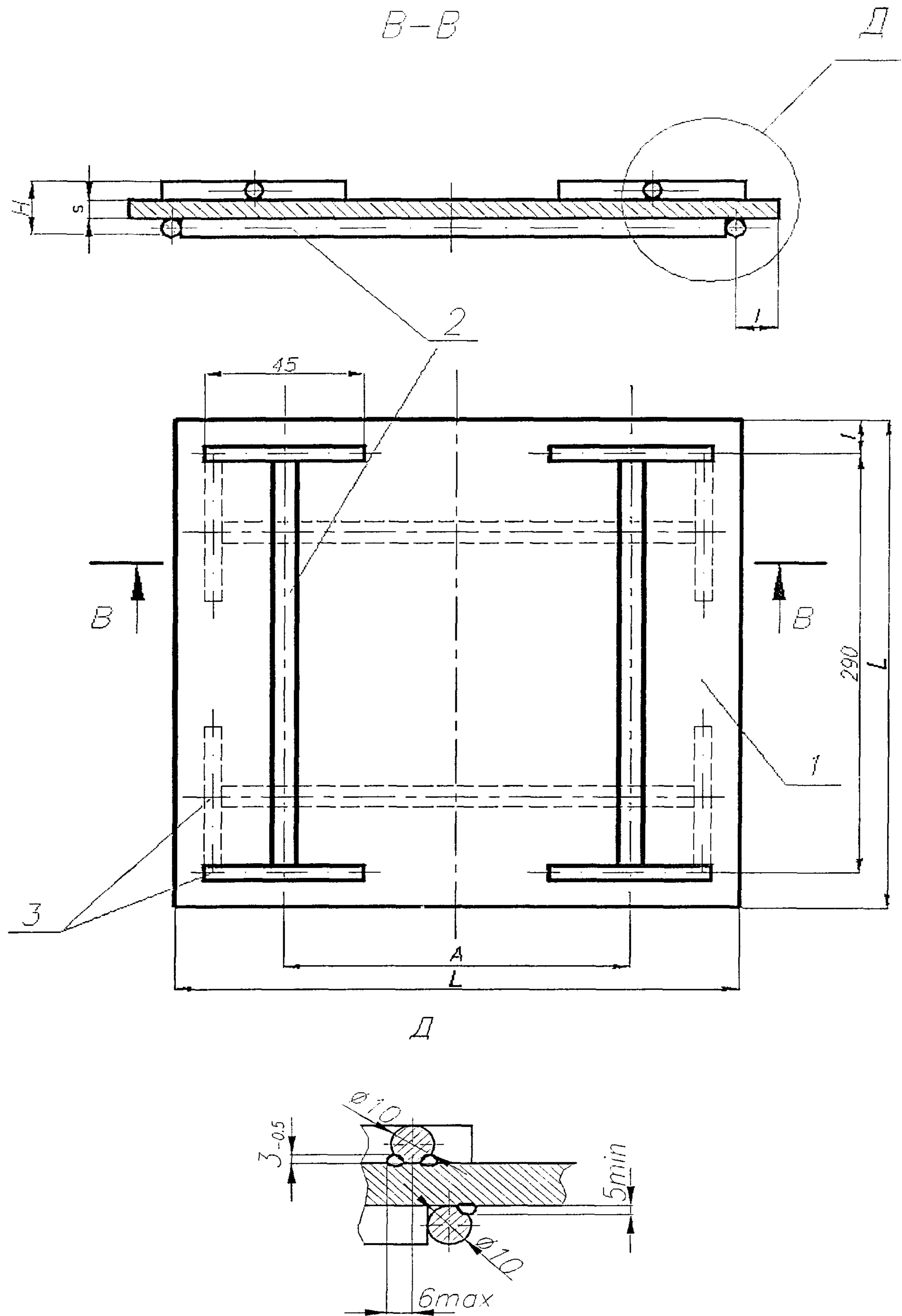
3.2 Маркировка и остальные технические требования по ОСТ 24.125.170.

3.3 Пример условного обозначения опорной промежуточной плиты исполнения 01:

ПЛИТА ОПОРНАЯ ПРОМЕЖУТОЧНАЯ 01 ОСТ 24.125.164

3.4 Пример маркировки: 02 ОСТ 24.125.164

Товарный знак



1 - основание; 2 - направляющая; 3 - упор

Рисунок 1

Таблица 1

Размеры в миллиметрах

Исполнение	A	H	L	l	S	Масса, кг	Основание, поз. 1, 1 шт.	Направляющая, поз. 2, 4 шт.	Упор, поз. 3, 8 шт.
							Материал		
01	258	32	320	15	12	11,0	Ст3сп5 ГОСТ 14637	Сталь 20 ГОСТ 1050	
02	408	36	470	90	16	29,1			

УДК 621.643-219

ОКС 23.040

Е 26

ОКП 31 1312

Ключевые слова: плиты, трубопроводы, конструкция, размеры, маркировка.
