

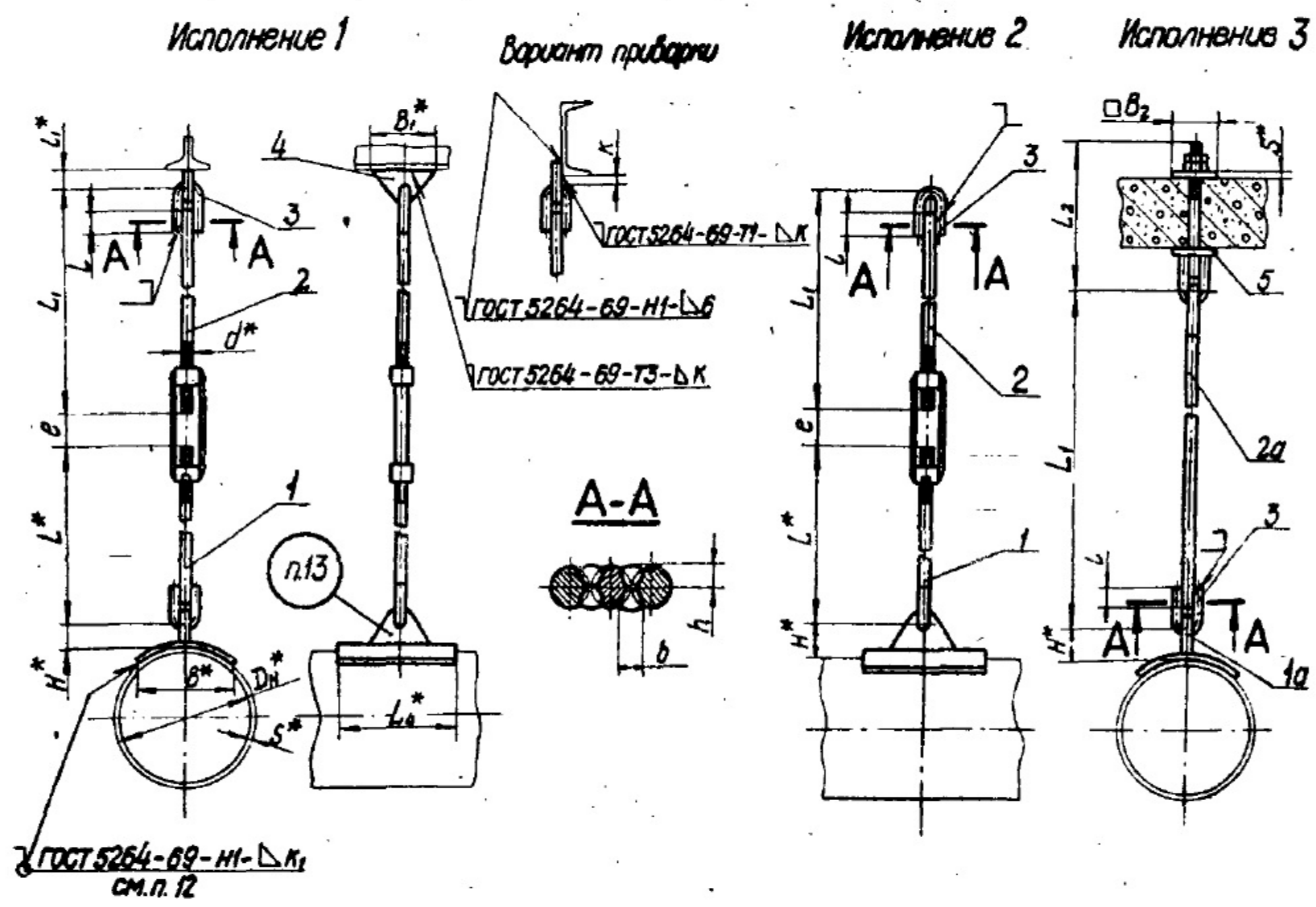
УДК 621.643-219: 621.311.22

Группа Е25

О Т Р А С Л Е В О Й С Т А Н Д А Р Т*Опоры и подвески стационарных трубопроводов
 $P_y \leq 40 \text{ кгс/см}^2$ (4 МПа)***ОСТ****34 281-75****ПОДВЕСКИ ЖЕСТКИЕ
НА ОДНОЙ ТЯГЕ Дн от 108 до 530 мм***Конструкция и размеры*Взамен
МВН 378-63
МВН 9378-64
МВН 025-65*Приказом Министерства энергетики и электрификации СССР
от 30 декабря 1975г. №308 срок введения установлен
с 01.06.1976г***НЕСОБЛЮДЕНИЕ СТАНДАРТА ПРЕСЛЕДУЕТСЯ ПО ЗАКОНУ**

1. Настоящий стандарт распространяется на жесткие подвески горизонтальных трубопроводов тепловых электростанций, наружным диаметром Дн от 108 до 530 мм с температурой среды до 425°С, условным давлением до 40 кгс/см².

Издание официальное**Перепечатка воспрещена**



2. Конструкция и размеры жестких подвесок должны соответствовать указанным на черт. 1 и 2 и в табл. 1 и 2.

ОСТ 34 281 - 75 стр. 2

Подвески удлиненные

Исполнение 1

Вариант приварки

Исполнение 2

Исполнение 3

