

О Т Р А С Л Е В О Й С Т А Н Д А Р Т

Опоры и подвески стационарных трубопроводов
 $P_y \leq 40 \text{ кгс/см}^2$ (4 МПа)

УСТРОЙСТВО
РАЗГРУЖАЮЩЕЕ

ОСТ
34 298-75

Конструкция и размеры

Взамен
МВН 2772-67*

Приказом Министерства энергетики и электрификации СССР
от 30 декабря 1975 г № 308 срок введения установлен
с 01.06.1976 г

НЕСОБЛЮДЕНИЕ СТАНДАРТА ПРЕСЛЕДУЕТСЯ ПО ЗАКОНУ

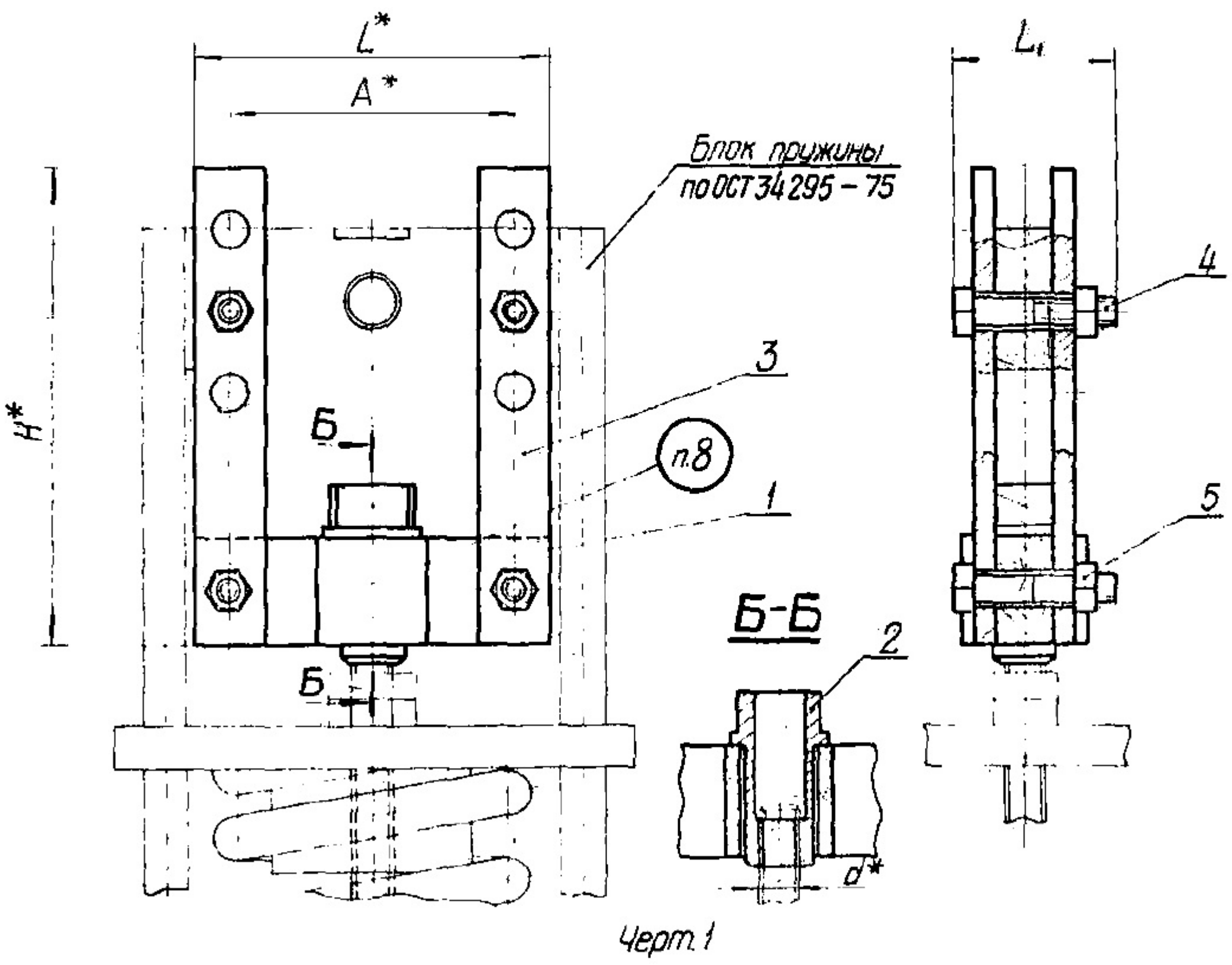
Настоящий стандарт распространяется на устройства для разгрузки блоков пружин подвесок в процессе монтажа и гидравлического испытания

1.07.76 800146

Издание официальное

Перепечатка воспрещена

2-Конструкция и размеры разрядяющихся устройств должны соответствовать указанному на черт 1 и 2 табл 1 и 2.



Черт. 1