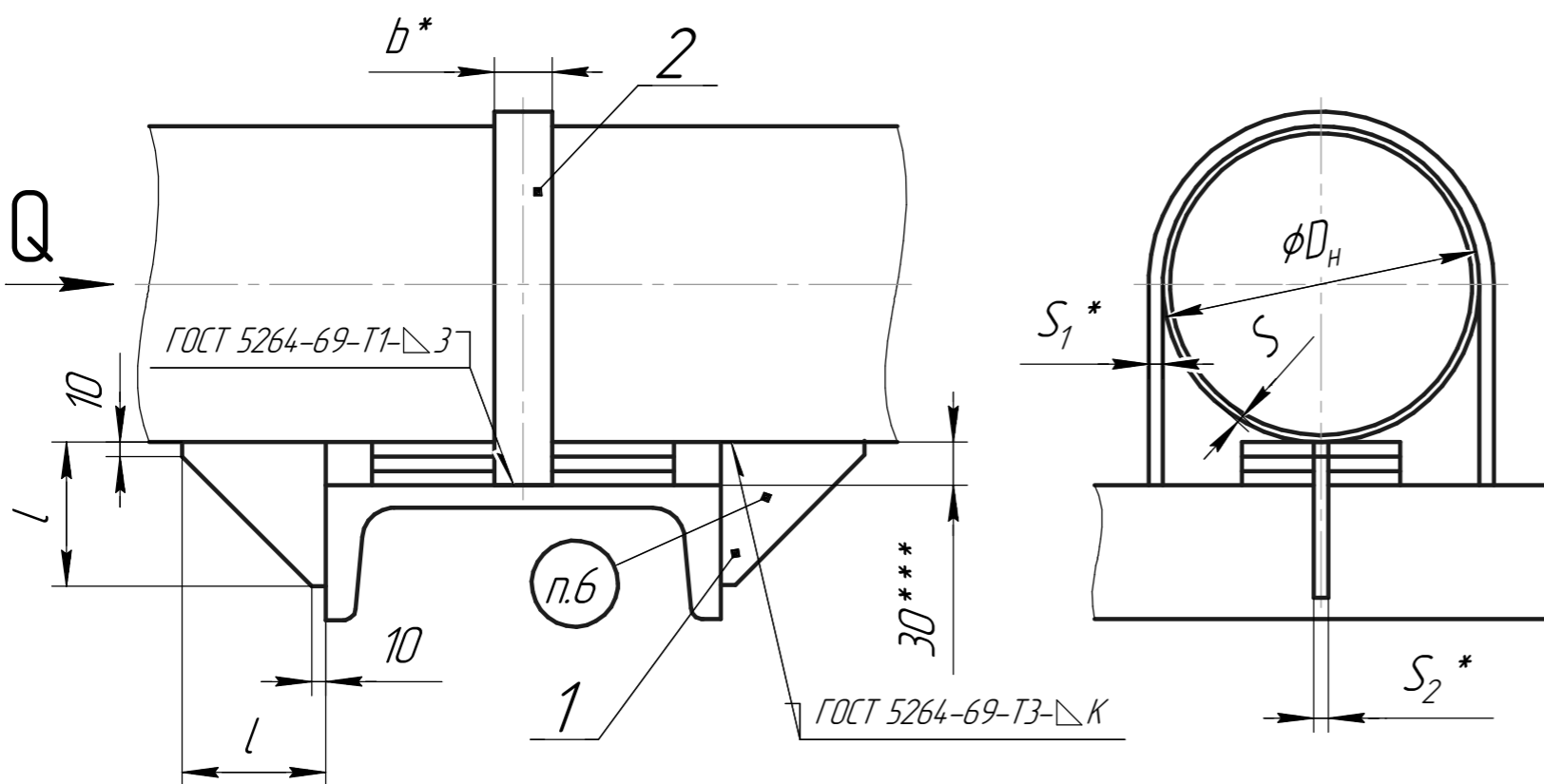


ТЗ.00.00.000 СБ



Размеры в мм Таблица 1

Обозначение	D_n	$S_{\pm K}$	Осевая сила Q , тс	l	S_2	Масса, кг
ТЗ.01.00.000 СБ	32	2,5	0,5	75	6	0,329
ТЗ.02.	38					0,338
ТЗ.03.	45					0,350
ТЗ.04.	57					0,368
ТЗ.05.	76					0,465
ТЗ.06.	89	3,5	1,0	8	0,486	
ТЗ.07.	108	4			1,180	
ТЗ.08.	133	1,240				
ТЗ.09.	159	4,5			1,300	
ТЗ.10.	194	5			1,385	
ТЗ.11.00.000 СБ	219	6	2,5	100	10	1,447

Пример обозначения опоры неподвижной $D_n = 219$ мм:
ОПОРА НЕПОДВИЖНАЯ 219 – ТЗ.11.

6. Маркировать: обозначение по чертежу и товарный знак завода-изготовителя.

7. Остальные технические требования ТЗ.00.00.000 ТЗ.

Спецификация							
№ поз.	1	2					
Наименование	Упор	Хомут					
Количество	2	1					
Материал	Лист S_2 ГОСТ 5681-57 ВСтЗ** ГОСТ 14637-69	Лента $S_1 \times b$ ГОСТ 6009-57 ВСтЗ** ГОСТ 535-58					
№ чертежа или стандарта	Без чертежа						
Обозначение	Масса, кг		Размеры, мм $S_1 \times b$	Развёрнутая длина	Масса, кг		
	1 шт.	Общ.					
ТЗ.01.00.000 СБ	0,120	0,240	3x25	125	0,089		
ТЗ.02.						168	0,098
ТЗ.03.						286	0,110
ТЗ.04.						218	0,128
ТЗ.05.						265	0,155
ТЗ.06.	0,155	0,310	3x25	300	0,167		
ТЗ.07.						350	0,330
ТЗ.08.						414	0,390
ТЗ.09.						480	0,450
ТЗ.10.						568	0,535
ТЗ.11.00.000 СБ	0,425	0,850	3x40	635	0,597		

- *Размеры для справок.
- **См. технические требования ТЗ.00.00.000 ТТ п.1.3.
- ***Зазор для осадки трубопровода.
- Сварку производить электродом типа Э42 по ГОСТ 9467-60.
- Зазор между трубой и нижней несущей балкой заполнить прокладками из листовой стали толщиной 5 ÷ 10 мм. По мере осадки подвижной опоры трубопровода прокладки удаляются.

ТЗ.00.00.000 СБ						
Опора неподвижная трубопроводов D_n 32-219 мм. Сборочный чертёж.				Лист	Масса	Масштаб
Изм.	Лист	№ докум	Подп.	Дата	См. табл. 1	-
Разраб					Лист	Листов 1
Проб.						
Т.контр.						
Н.контр.						
Утв.						