

<p>СССР Комитет стандартов, мер и измерительных приборов при Совете Министров Союза ССР ВНИИНМАШ</p>	<p>НОРМАЛЬ МАШИНОСТРОЕНИЯ</p>	<p>МН 3943—62</p>
	<p>Детали трубопроводов</p>	
	<p>БЛОКИ ОПОРНЫЕ ХОМУТОВЫЕ ПОДВЕСОК СТАЛЬНЫХ ТРУБОПРОВОДОВ</p>	
		<p>Группа Г18</p>

Настоящая норма распространяется на блоки опорные хомутовые подвесок стальных трубопроводов, применяемые при температуре рабочей среды до 575°С.

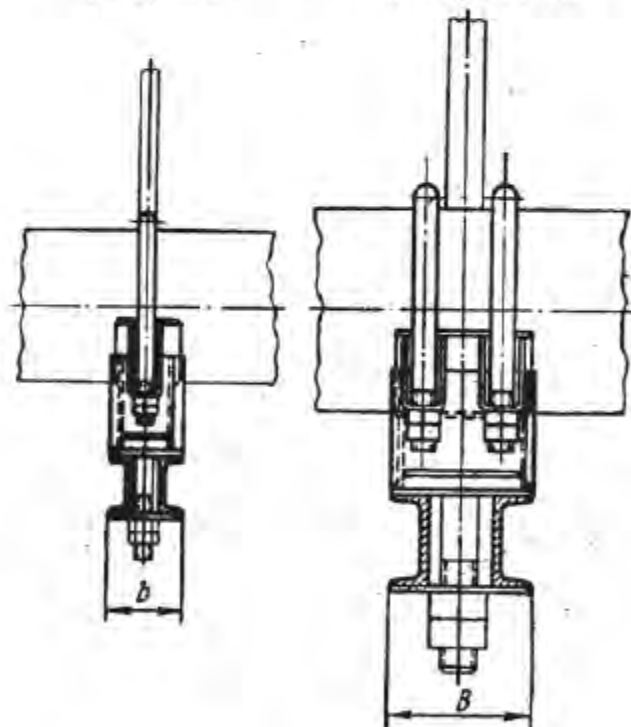
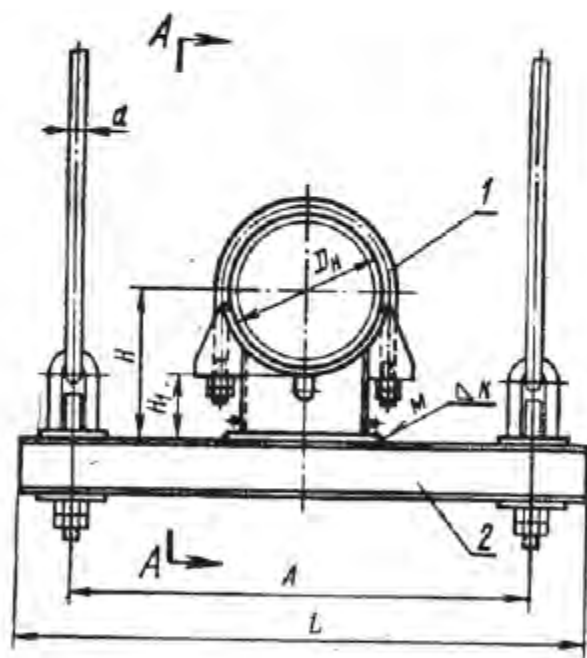
Таблица 1

Температура рабочей среды трубопровода, °С	До 450	Св. 450 до 500	Св. 500 до 540	Св. 540 до 575
Исполнение опоры по МН 4010—62	I	II	III	IV

A-A

Для $D_n \leq 273$

Для $D_n = 299-530$



Пример обозначения блока подвески с опорой исполнения I для трубопровода

$D_n = 168$ мм, $P = 1300$ кгс и $H_1 = 100$ мм:

Блок I-168-1300-100 МН 3943—62

Разработана
Ленфилаом института
«ОРГЭНЕРГОСТРОЙ»

Утверждена Всесоюзным
научно-исследовательским институтом
по нормализации в машиностроении
(ВНИИНМАШ) 26/VII 1962 г.

Срок введения 1/I 1964 г.