

СССР

Комитет стандартов,
мер и измерительных
приборов
при Совете Министров
Союза ССР

ВНИИНМАШ

НОРМАЛЬ МАШИНОСТРОЕНИЯ

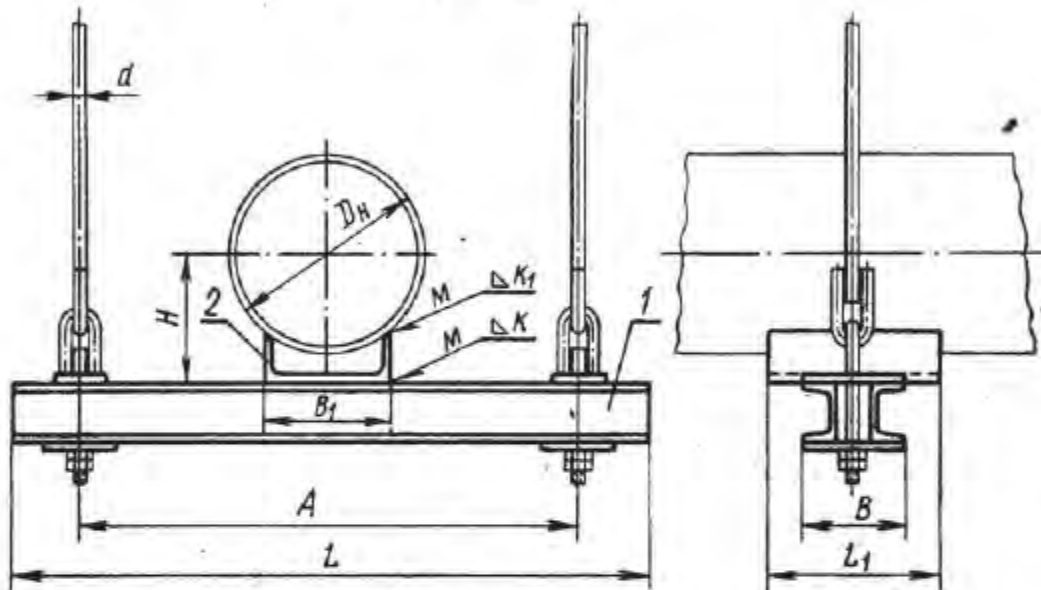
Детали трубопроводов
БЛОКИ ОПОРНЫЕ ПОДВЕСОК
СТАЛЬНЫХ ТРУБОПРОВОДОВ

МН
3945—62

Группа Г18

Настоящая норма распространяется на блоки опорные подвесок стальных трубопроводов, применяемые при температуре рабочей среды до 300°С.

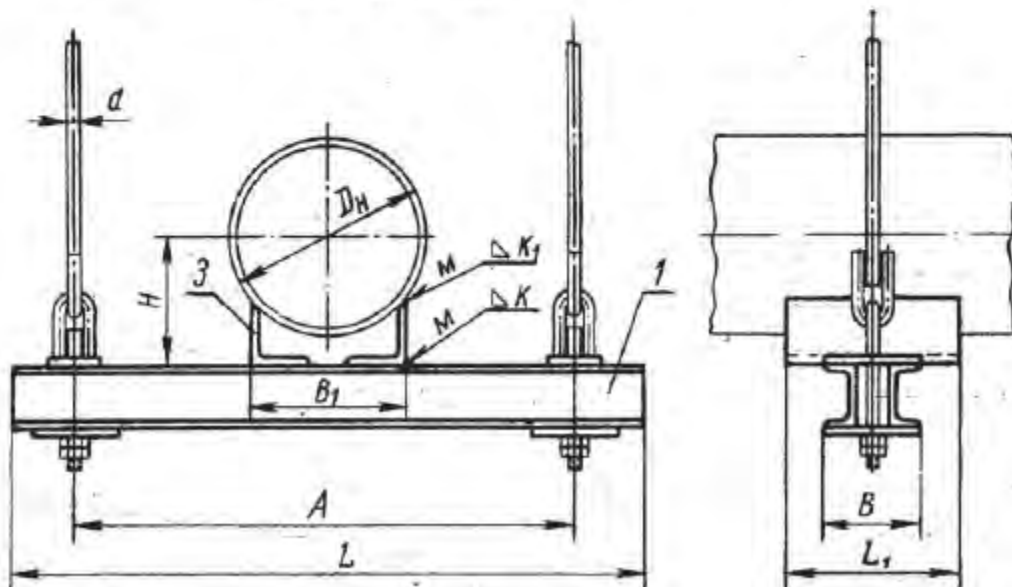
Для D_n от 108 до 530



Черт. 1

Пример обозначения блока подвески для трубопровода $D_n = 219$ мм и $P = 2400$ кгс:
Блок 219-2400 МН 3945—62

Для D_n от 630 до 1020



Черт. 2

Разработана Ленфилиалом института
«ОРГЭНЕРГОСТРОЙ»

Утверждена Всесоюзным
научно-исследовательским институтом
по нормализации в машиностроении
(ВНИИНМАШ) 26/VII 1962 г.

Срок введение 1/I 1964 г.