

СССР

Комитет стандартов,
мер и измерительных
приборов
при Совете Министров
Союза ССР

ВНИИНАШ

НОРМАЛЬ МАШИНОСТРОЕНИЯ

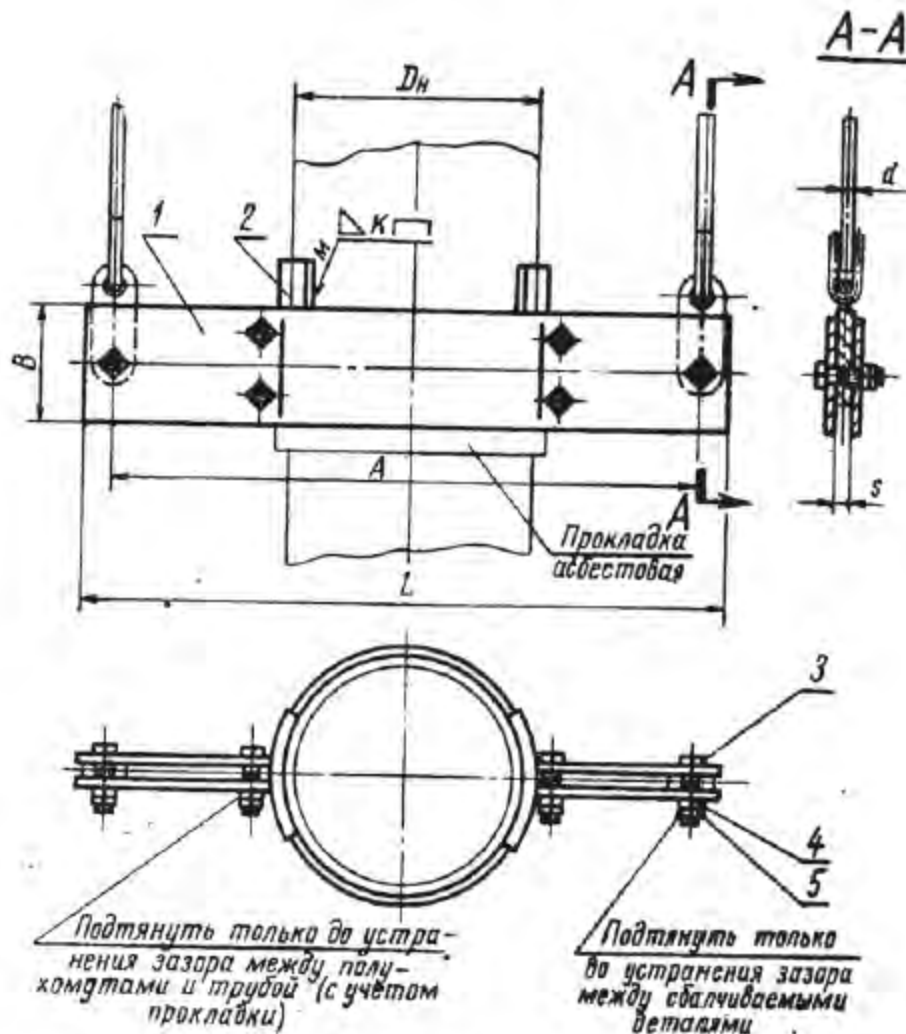
Детали трубопроводов

ХОМУТЫ УКОРОЧЕННЫЕ ПОДВЕСОК
ВЕРТИКАЛЬНЫХ СТАЛЬНЫХ ТРУБОПРОВОДОВ

МН
3952—62

Группа Г18

Настоящая норма распространяется на хомуты укороченные вертикальных подвесок стальных трубопроводов, применяемые при температуре рабочей среды до 350° С.



Черт. 1

Пример обозначения хомута для трубопровода $D_n = 159$ мм и $P = 900$ кгс:

Хомут 159-900 МН 3952—62

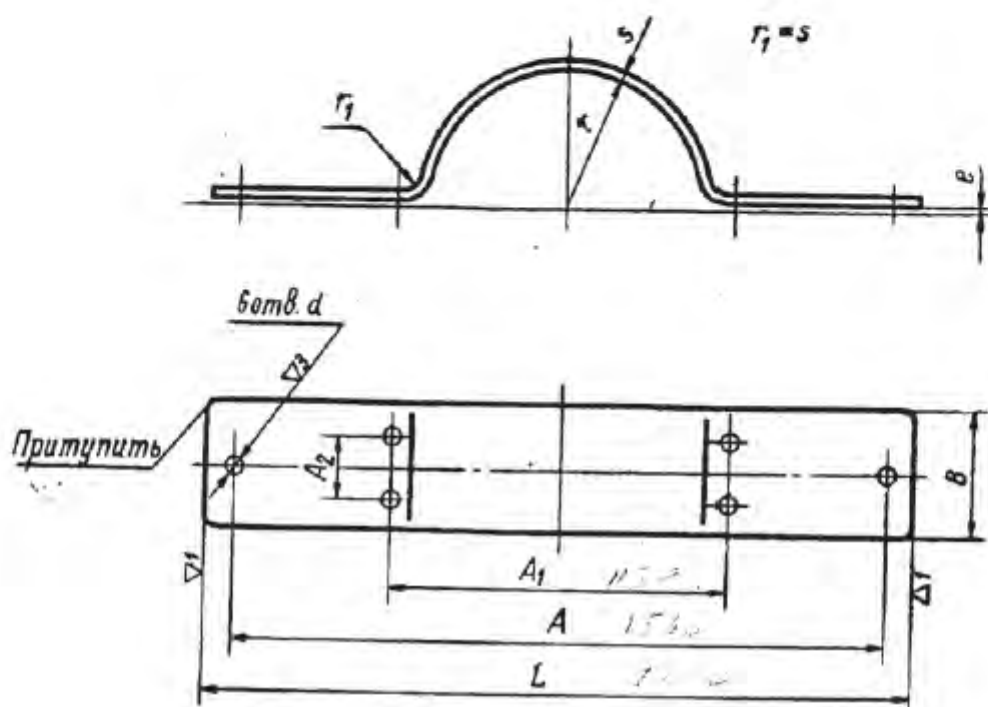
Разработана
Ленфилиалом института
«ОРГЭНЕРГОСТРОЙ»

Утверждена Всесоюзным
научно-исследовательским институтом
по нормализации в машиностроении
(ВНИИНАШ) 26/VII 1962 г.

Срок введения 1/I 1964 г.

Деталь I. Полухомут

Остальное



Черт. 2

Пример обозначения полухомута для трубопровода $D_n = 89$ мм и $P = 450$ кгс:
 Полухомут 89-450/1 МН 3952—62