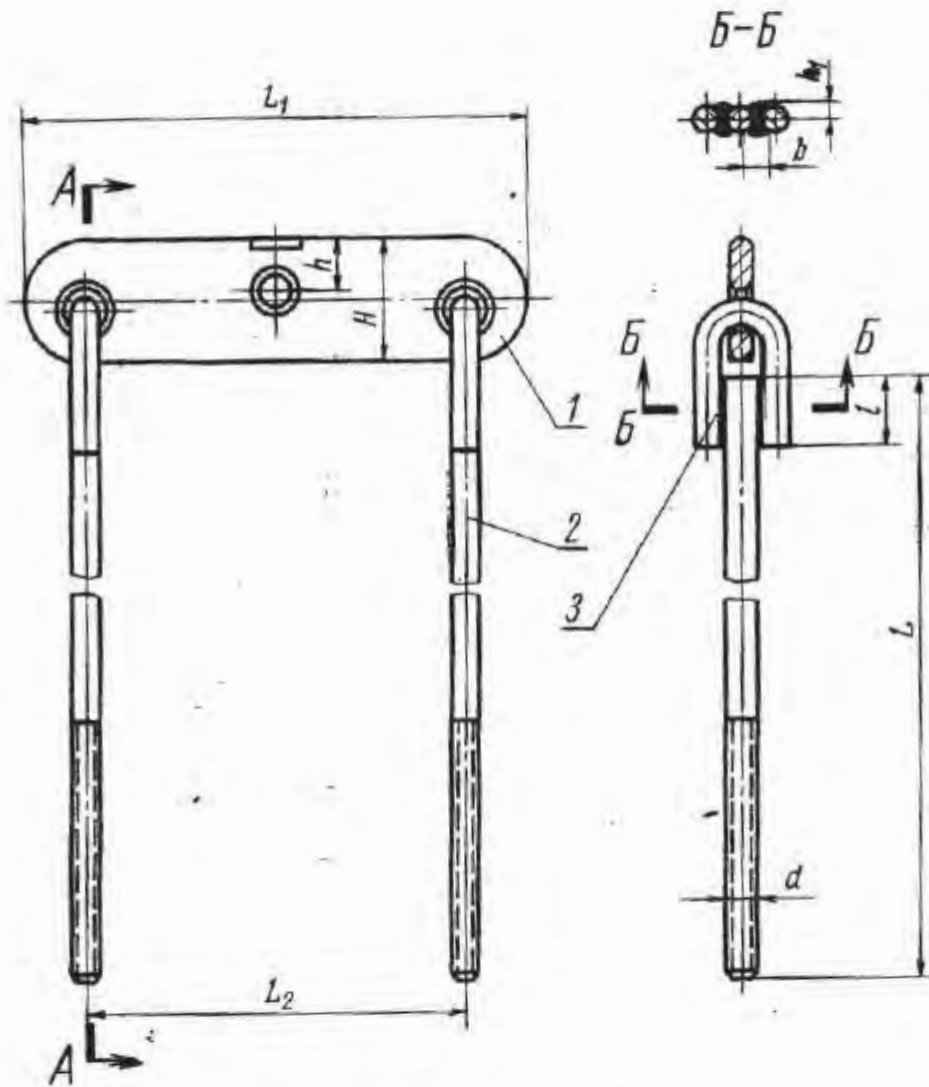


<p>СССР — Комитет стандартов, мер и измерительных приборов при Совете Министров Союза ССР — ВНИИНМАШ</p>	<p>НОРМАЛЬ МАШИНОСТРОЕНИЯ</p>	<p>МН 3961—62</p>
	<p>Детали трубопроводов КОРОМЫСЛА С ТЯГАМИ ПОДВЕСОК СТАЛЬНЫХ ТРУБОПРОВОДОВ</p>	



Черт. 1

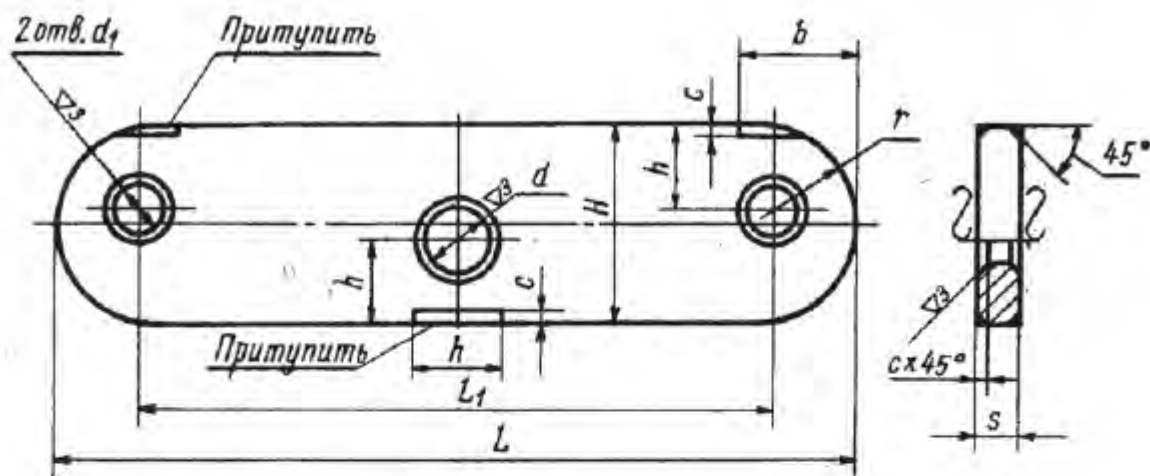
Пример обозначения коромысла с тягами $d=M16$ и $L=1000$ мм:

Коромысло с тягами M16-1000 МН 3961—62

<p>Разработана Ленфилиалом института «ОРГЭНЕРГОСТРОЙ»</p>	<p>Утверждена Всесоюзным научно-исследовательским институтом по нормализации в машиностроении (ВНИИНМАШ) 26/VII 1962 г.</p>	<p>Срок введения 1/I 1964 г.</p>
---	---	----------------------------------

Деталь 1. Коромысло

▽1 Остальное



Черт. 2

Пример обозначения коромысла $L=260$ мм и $H=60$ мм:

Коромысло М16-450/1 МН 3961—62