

СССР

Комитет стандартов,
мер и измерительных
приборов
при Совете Министров
Союза ССР

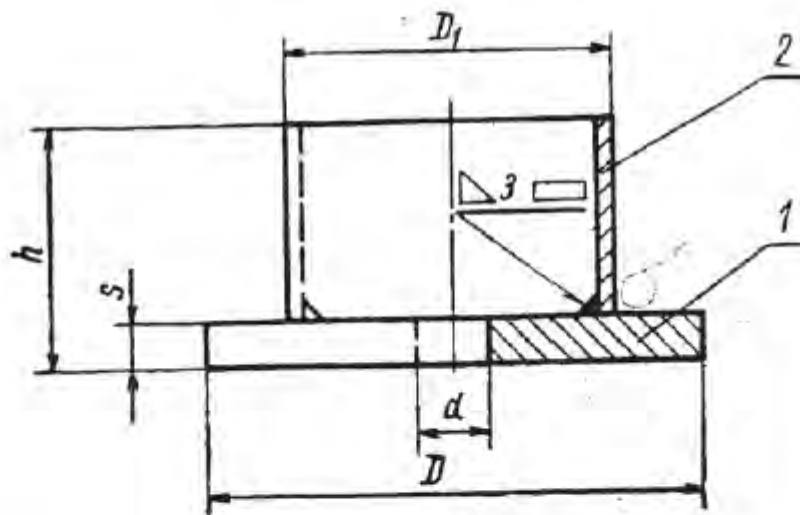
ВНИИНМАШ

НОРМАЛЬ МАШИНОСТРОЕНИЯ

Детали трубопроводов
СТАКАНЫ ДЛЯ УСТАНОВКИ ПРУЖИН
ПОДВЕСОК СТАЛЬНЫХ ТРУБОПРОВОДОВ

МН
3964—62

Группа Г18



Черт. 1

Пример обозначения стакана $D_1=80$ мм и $d=18$ мм:
Стакан 80-18 МН 3964—62

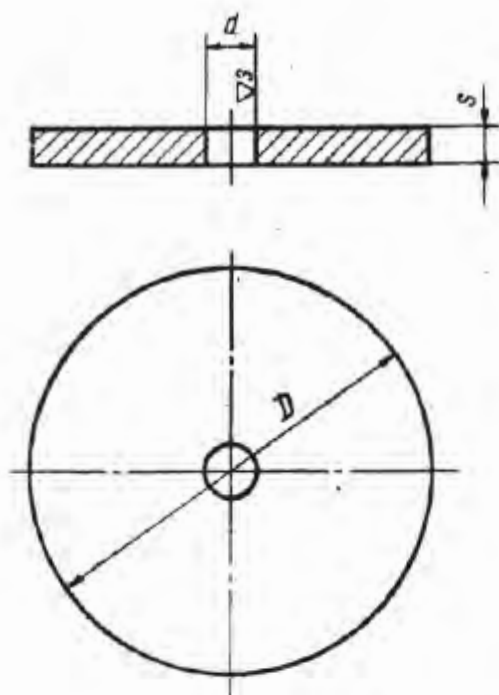
Разработана Ленфилиалом института
«ОРГЭНЕРГОСТРОЙ»

Утверждена Всесоюзным
научно-исследовательским институтом
по нормализации в машиностроении
(ВНИИНМАШ) 26/VII—1962 г.

Срок введения 1/I 1964 г.

Деталь I. Диск

~ Остальное



Черт. 2

Пример обозначения диска $D=130$ мм и $d=18$ мм:
 Диск 80-18/1 МН 3964—62

Размеры в мм

Таблица 2

Шифр	D (доп. откл. по В ₈)	d	Вес, кг
51-14/1	90	14	0,49
57-12/1		12	
80-18/1	130	18	1,23
102-23/1	165	23	2,63
112-18/1		18	2,65
114-30/1	185	30	4,11
142-34/1	225	34	6,10

1. Материал — сталь марки Ст. 3 по ГОСТ 380—60.
2. Острые кромки притупить.