

СССР

Комитет стандартов,
мер и измерительных
приборов
при Совете Министров
Союза ССР

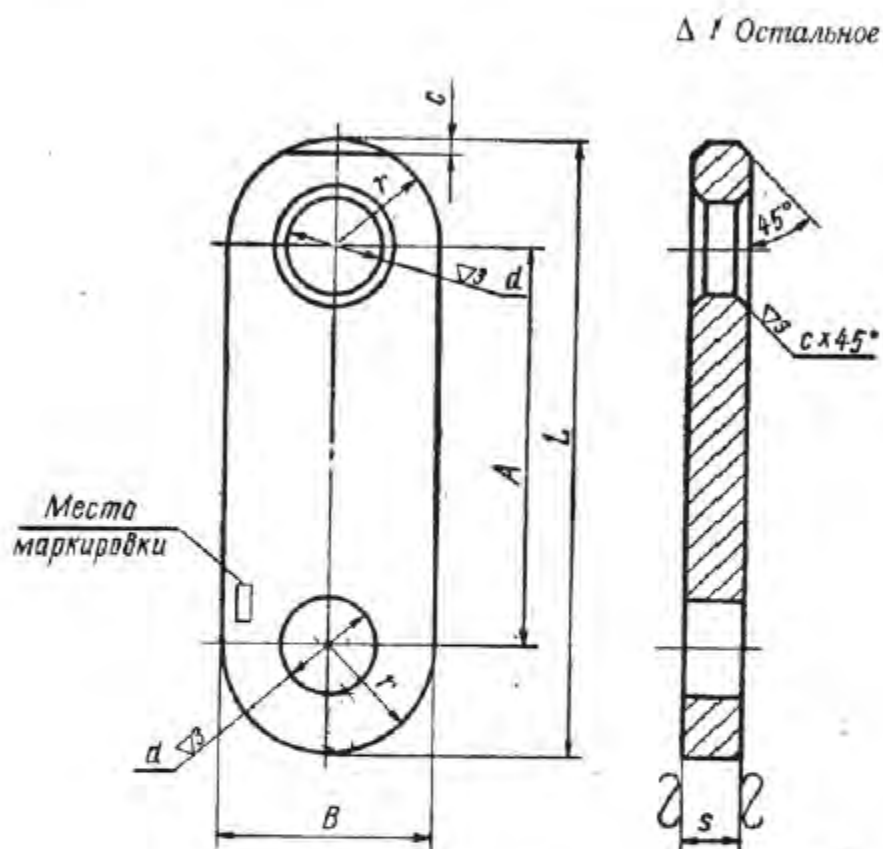
ВНИИНМАШ

НОРМАЛЬ МАШИНОСТРОЕНИЯ

Детали трубопроводов
СЕРЬГИ ПОДВЕСОК СТАЛЬНЫХ
ТРУБОПРОВОДОВ

МН
3965—62

Группа Г18



Пример обозначения серьги $L=140$ мм:

Серьга 140 МН 3965—62