

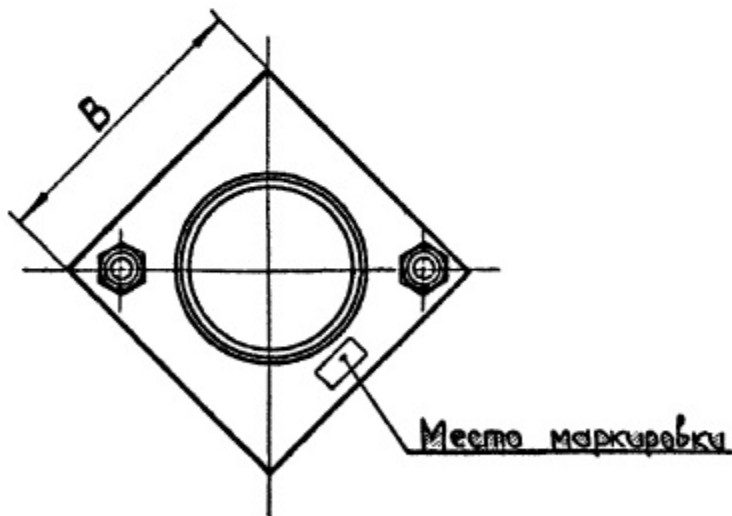
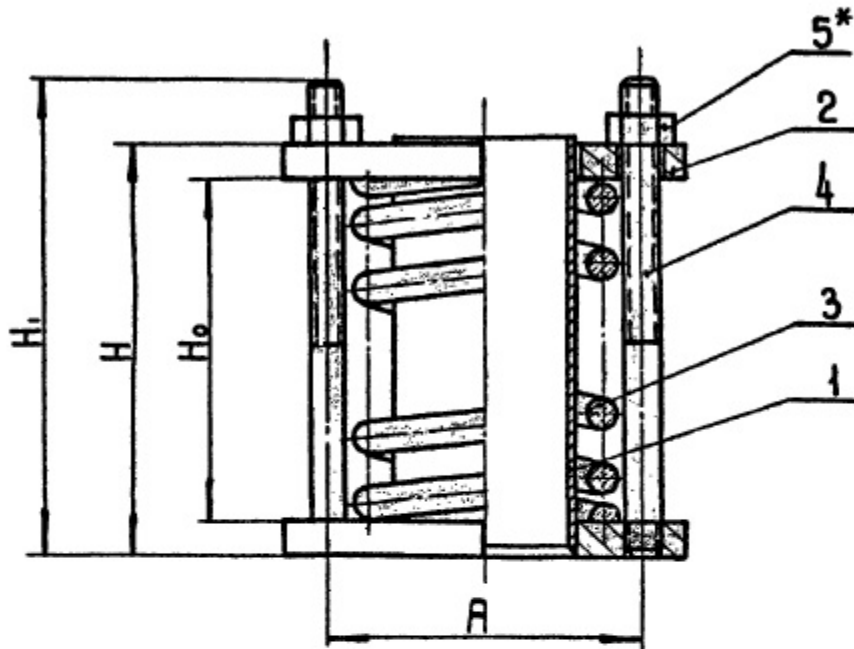
ОТРАСЛЕВАЯ НОРМАЛЬ

МВН 2748 — 67

Государственный
 • Министерство
 энергетического
 и электрификации
 СССР

**Опоры стационарных трубопроводов
 низкого давления
 Опоры пружинные круглоизогнутых трубопроводов
 БЛОКИ ПРУЖИН**

Лист 1 | Листов 3



Пример обозначения блока пружин для нагрузки $P_{\text{макс}} = 1666$ кгс
 и прогиба $\lambda_{\text{макс}} = 70$ мм:

БЛОК ПРУЖИНЫ 13МВН 2748-67

Пример маркировки:

13МВН 2748-67 Марка
завода