

ОТРАСЛЕВАЯ НОРМАЛЬ

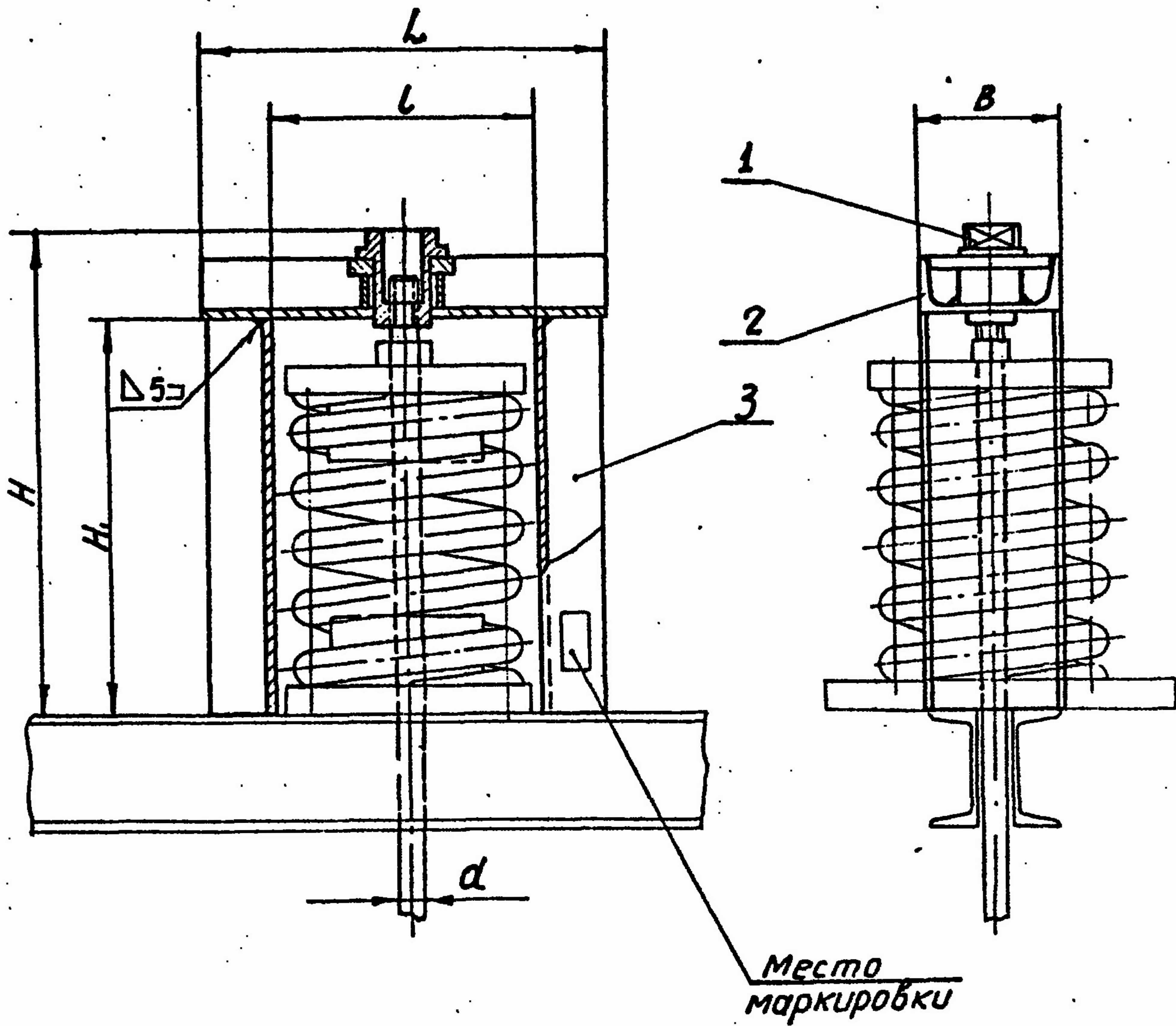
МВН 2769-67

Министерство
энергетики
и электрификации
СССР

Опоры стационарных трубопроводов
УСТРОЙСТВА ДЛЯ РАЗГРУЗКИ
ПРУЖИН ПОДВЕСОК

Лист 1

Листов 3



Пример обозначения:

УСТРОЙСТВО РАЗГРУЗОЧНОЕ 09 МВН 2769-67

Пример маркировки:

09 МВН 2769-67 Марка
завода