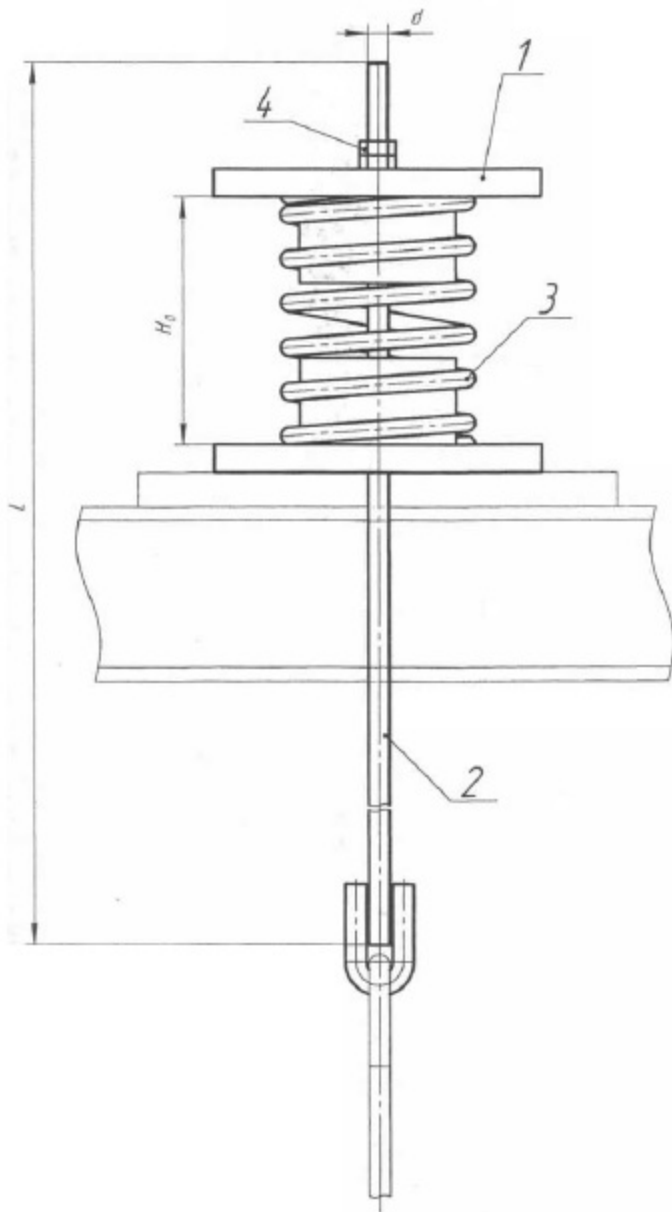
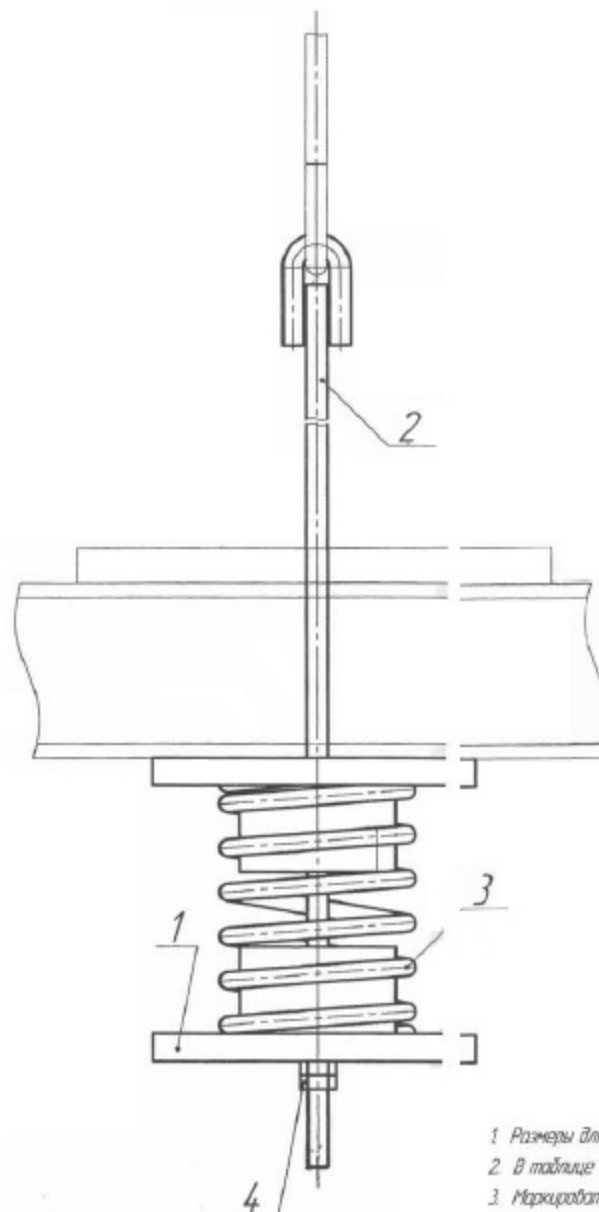


Установка на несущей конструкции



Установка в блоках пружин опорных



1. Размеры для справок.
2. В таблице 1 даны силы пружин при рабочей деформации, размеры и масса блоков пружинных.
3. Маркировка и клеймить по И 24-18-197-2007, таблица 2, п. 2.1.
4. Технические требования на изготовление по ОСТ 109.275.50-80.

| | | | |
|------------------------------------|------|------------------|---------|
| | | Н-60061СБ | |
| Блок пружинный Сборочный чертеж | Лист | Масса | Масштаб |
| | И | кг/шт | — |
| | Лист | Листов | 1 |