

УДК 621.643—219

Группа Е26

О Т Р А С Л Е В О И С Т А Н Д А Р Т

КОРПУСЫ ОПОР
ТРУБОПРОВОДОВ ТЭС И АЭС**ОСТ 108.275.40—80**

КОНСТРУКЦИЯ И РАЗМЕРЫ

Взамен МВН 111—64

ОКП 31 1312

указанием Министерства энергетического машиностроения от 30.06.80
№ ЮН-002/5261 срок введения установлен

с 01.01.82

Несоблюдение стандарта преследуется по закону

1. Настоящий стандарт распространяется на корпуса:
двухмутовых неподвижных опор трубопроводов наружным диаметром 194—720 мм из хромомolibденованадиевых, углеродистой и кремнемарганцовистых сталей для ТЭС, наружным диаметром 194—630 мм из углеродистой и кремнемарганцовистых сталей для АЭС, наружным диаметром 219—325 мм из коррозионно-стойкой стали аустенитного класса АЭС;

двухмутовых скользящих опор трубопроводов наружным диаметром 325—720 мм из хромомolibденованадиевых, углеродистой и кремнемарганцовистых сталей для ТЭС, наружным диаметром 325—730 мм из углеродистой и кремнемарганцовистых сталей для АЭС, наружным диаметром 325 мм из коррозионно-стойкой стали аустенитного класса для АЭС.

2. Конструкция, основные размеры и материал деталей должны соответствовать указанным на чертеже и в табл. 1—7.

3. Маркировать: обозначение по стандарту, товарный знак.

4. Технические требования — по ОСТ 108.275.50—80.

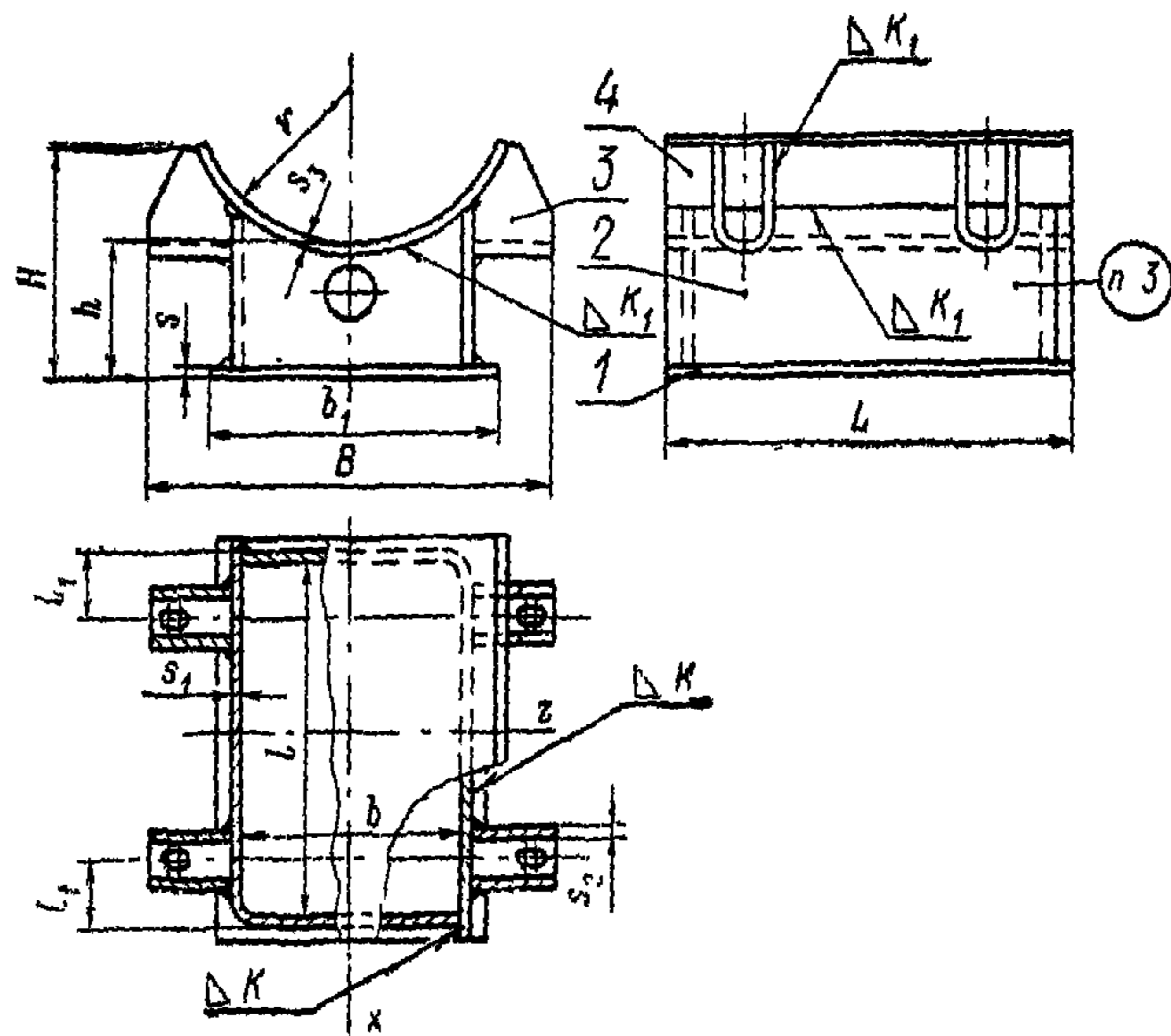
Издание официальное

Перепечатка воспрещена

Издание с Изменением № 1, утвержденным в ноябре 1980 г.

7^н Проверен на 1983 г

99



1 — основание; 2 — угольник; 3 — проушина; 4 — подушка

Основные размеры корпусов двуххомутовых неподвижных опор трубопроводов из хромомолибденованадиевых сталей
Размеры в мм

Исполнение	Наружный диаметр трубопровода	B	b	b_1	H	h	K	K_1	L	l	l_1	r	s	s_1	s_2	s_3	Масса, кг							
01	194	254 262	146	185	213	154	8	7	325	280	40	97	8	8	6	6	18,4							
02	219	302	166	210	226	159					110	21,0												
03	245	328	192	235	225	151			42	122	23,9													
04	273	248 258	222	265	240	146			410	368	136	29,5 29,3												
05	325	419	273	320	264	151		530	485	45	162	45,8 45,7												
06	377	488 470	313	355	266	145		8	575	530	52	189					10	8	8	8	59,0 58,7			
07	426	544	368	410	256 288	151															625	580	213	72,4
08	465	577	401	450	310	150															660	615	232	81,5 81,0
09	530	640	440	500	324	152	535						490	64	267	89,4								
10	630	754	534	590	374	170	10	10	610	560	75	318	13	10	10	12	134,0 130,0							
11	720	842	602	660	356 408	174											700	650	363	171,0 169,0				

Таблица 2

Основные размеры корпусов двуххомутовых неподвижных опор трубопроводов из углеродистой и кремнемарганцовистых сталей

Размеры в мм

Исполнение	Наружный диаметр трубопровода	B	b	b_1	H	h	K	K_1	L	l	h_1	r	s	s_1	s_2	s_3	Масса, кг	
12	194	254 262	146	185	213	154	8	7	325	280	40	97	8	8	6	6	18,4	
13	219	302	166	210	226	159					42	110					21,0	
14	273	348 358	222	265	240	146			410	308	136	29,5					29,3	
15	325	415 429	273	320	262	151			530	485	45	162					46,0	45,7
16	377	489 479	313	355	264	145		8	8	575	530	52	189	10	8	8	59,0	58,7
17	426	544	368	410	296 286	151							625				580	213
18	465	577	401	450	308	150				660	615		232				81,5	81,0
19	530	640	440	500	324	152				535	490		64				267	89,4
20	630	754	534	590	374	170	10	10	610	560	75	318	12	10	10	13	136,0	136,4
21	720	842	602	660	393 408	174											700	650

Таблица 3

Основные размеры корпусов двухугольных неподвижных опор трубопроводов из коррозионно-стойкой стали аустенитного класса

Размеры в мм

Исполнение	Наружный диаметр трубопровода	B	b	b_1	H	h	K	K_1	L	l	l_1	r	s	s_1	s_2	s_3	Масса, кг	
22	219	302	166	210	226	159	8	7	325	280	42	110	8	6	6	6	21,0	
23	245	328	192	235	225	151			350	308		122					8	23,9
24	273	358	222	265	240	146			410	368		136					29,5	
25	325	419	273	320	264	151			530	485	45	162					10	45,8 45,7

Таблица 4

Основные размеры корпусов двухкоутовых скользящих опор трубопроводов из хромомолибденованадиевых сталей

Размеры в мм

Исполнение	Наружный диаметр трубопровода	B	b	b_1	H	h	K	K_1	L	l	l_1	r	s	s_1	s_2	s_3	Масса, кг
26	325	400 410	238	275	266	153	6	6	215	180	42	162	6	6	6	6	17,7
27	377	449 459	267	305	282	150			189	20,3							
28	426	468 508	316	355	312	156			213	22,8							
29	465	548	346	385	307	149			232	24,7							
30	530	616	440	490	324	150	8	8	275	230	55	267	8	8	8	10	47,3
31	630	734	534	590	372	167	10	10	305	250	62	318	10	10	10	12	74,7
32	720	822	602	660	406 394	171			330	280	75	363					90,4

Таблица 5
Основные размеры корпусов двуххомутовых скользящих опор трубопроводов из углеродистой и кремнемарганцовистых сталей

Размеры в мм

Исполнение	Наружный диаметр трубопровода	B	b	b_1	H	h	K	K_1	L	l	l_1	r	s	s_1	s_2	s_3	Масса, кг		
33	325	410 450	238	275	266	153	6	6	215	180	42	162	6	6	6	6	17,7 17,3		
34	377	459 459	267	305	282	150			305	250		62					318	189	20,3 19,9
35	426	508 508	316	355	312	156			225	190		213					22,8 22,5		
36	465	548	346	385	307	149			232	24,7 24,3									
37	530	616	440	490	324	150	8	8	275	230	55	267	8	8	8	10	47,3		
38	630	734	534	590	372	168	10	10	305	250	62	318	10	10	10	13	78,6 77,0		
39	720	822	602	660	406 354	172			330	280	75	363					93,0 92,0		

Таблица 6

Основные размеры корпусов двуххомутовой скользящей опоры трубопроводов из коррозионно-стойкой стали аустенитного класса

Размеры в мм

Исполнение	Наружный диаметр трубопровода	B	b	b_1	H	h	K	K_1	L	l	l_1	r	s	s_1	s_2	s_3	Масса, кг
40	325	410 450	238	275	266	153	6	6	215	180	42	162	6	6	6	6	17,5 17,1

Спецификация корпусов

Наименование деталей	Количество, шт	Материал деталей корпуса		
		для паропроводов из хромо- молибденованадиевых сталей для ТЭС	для трубопроводов из углеродистой и кремнемарганцовистых сталей для ТЭС и АЭС	для трубопроводов из корро- зионно-стойкой стали аустенитного класса для АЭС
		Исполнение		
		01—11, 26—32	12—21, 33—39	22—25, 40
Основание (поз. 1)	1	Сталь 20К ГОСТ 5520—79	ВСтЗ ГОСТ 14637—79	
Угольник (поз. 2)	2	Сталь 12ХМ ТУ 14—1—642—73	Сталь 20К ГОСТ 5520—79	
Проушина (поз. 3)	4	Сталь 12ХМ ТУ 14—1—642—73	Сталь 20К ГОСТ 5520—79	
Подушка (поз. 4)	1	Сталь 12ХМ ТУ 14—1—642—73	Сталь 20К ГОСТ 5520—79	Сталь 12Х18Н10Т ГОСТ 7350—77

Пример условного обозначения корпуса исполнения 21 для двуххомутовой неподвижной опоры трубопровода наружным диаметром 720 мм из кремнемарганцовистой стали:

КОРПУС 720 21ОСТ 108.275.40—80

ЛИСТ РЕГИСТРАЦИИ ИЗМЕНЕНИЙ ОСТ 108.275.40—80

Изм.	Номера листов (страниц)				Номер доку- мента	Подпись	Дата	Срок введения изменения
	измененных	замененных	НОВЫХ	аннулиро- ванных				