

УДК 621.643-219

Группа Е26

О Т Р А С Л Е В О И С Т А Н Д А Р Т

**ОБОЙМЫ КАТКОВЫЕ
ДЛЯ ОПОР ТРУБОПРОВОДОВ
ТЭС И АЭС**

ОСТ 108.275.43—80

Взамен МВН 951—65

КОНСТРУКЦИЯ И РАЗМЕРЫ

ОКП 31 1312

Указанием Министерства энергетического машиностроения от 30.06.80
№ ЮК-002,5261 срок введения установлен

с 01.01.82

с 01.01.83

Несоблюдение стандарта преследуется по закону

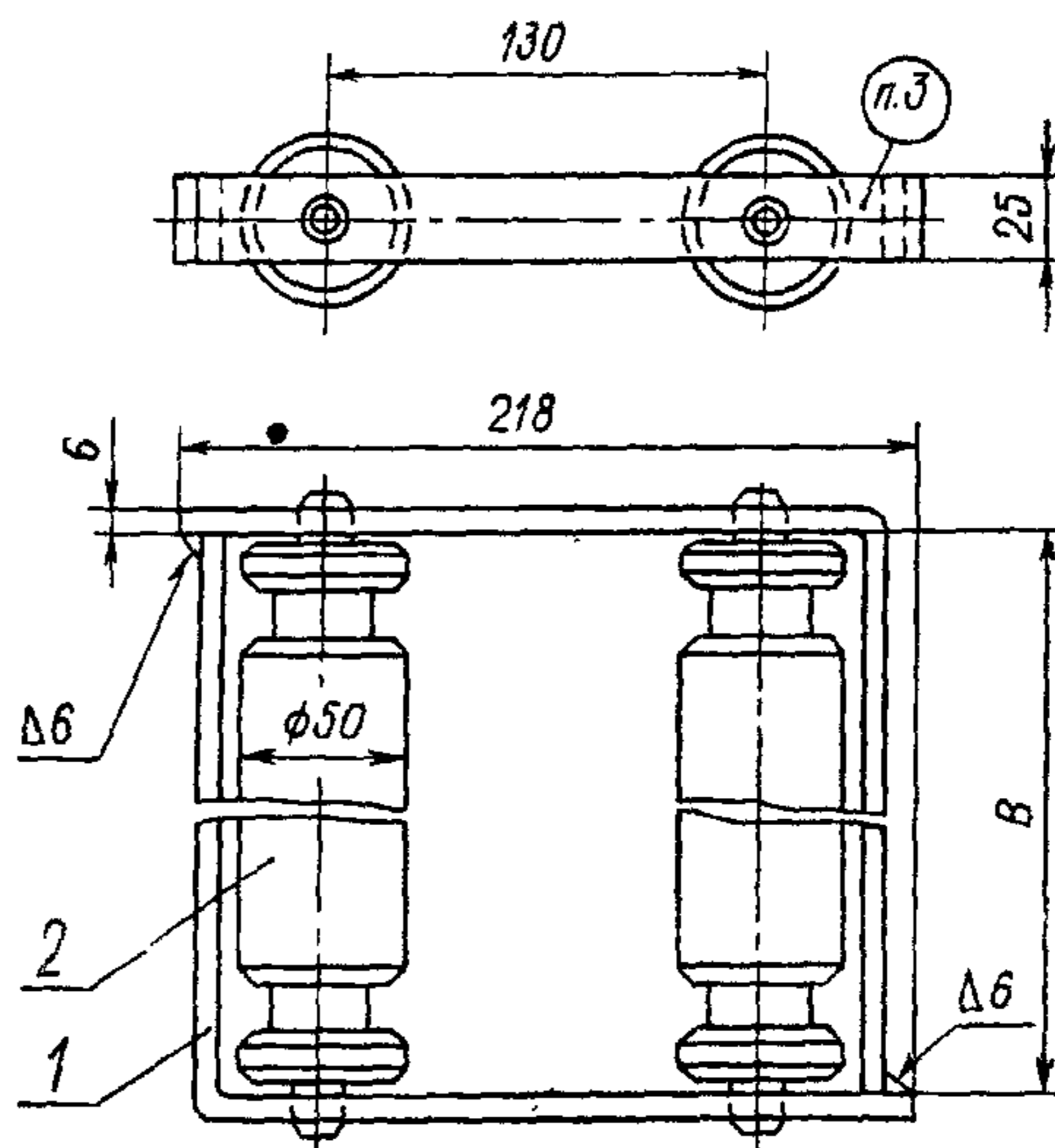
1. Настоящий стандарт распространяется на катковые обоймы, входящие в блоки катковых опор трубопроводов ТЭС и АЭС.
2. Конструкция, основные размеры и материал деталей должны соответствовать указанным на чертеже и в таблице.
3. Маркировать: обозначение по стандарту, товарный знак.
4. Технические требования — по ОСТ 108.275.50—80.

Издание официальное

Перепечатка воспрещена

Издание с Изменением № 1, утвержденным в ноябре 1980 г.

Проверен в 1983г



1 — угольник; 2 — направляющая

Размеры в мм

Исполнение	B	Масса, кг	Угольник, поз. 1 2 шт.	Каток, поз. 2 2 шт.
			Материал	
01	302	10,0	ВстЗспЗ	Сталь 45
02	452	14,5	ГОСТ 14637—79	ГОСТ 1050—74

Пример условного обозначения катковой обоймы исполнения 01:

ОБОЙМА 01ОСТ 108.275.43—80

ЛИСТ РЕГИСТРАЦИИ ИЗМЕНЕНИЙ ОСТ 108.275.43—80

Изм.	Номера листов (страниц)				Номер доку- мента	Подпись	Дата	Срок введения изменения
	измененных	замененных	новых	аннулиро- ванных				