

**ПЛИТЫ ОПОРНЫЕ  
ПРОМЕЖУТОЧНЫЕ  
ДЛЯ ОПОР  
ТРУБОПРОВОДОВ  
ТЭС И АЭС**

**ОСТ 108.275.46—80**

Взамен МВН 1786--65

**КОНСТРУКЦИЯ И РАЗМЕРЫ**

ОКП 31 1312

Указанием Министерства энергетического машиностроения от 30.06.80  
№ ЮК-002/5261 срок введения установлен

с 01.01.82

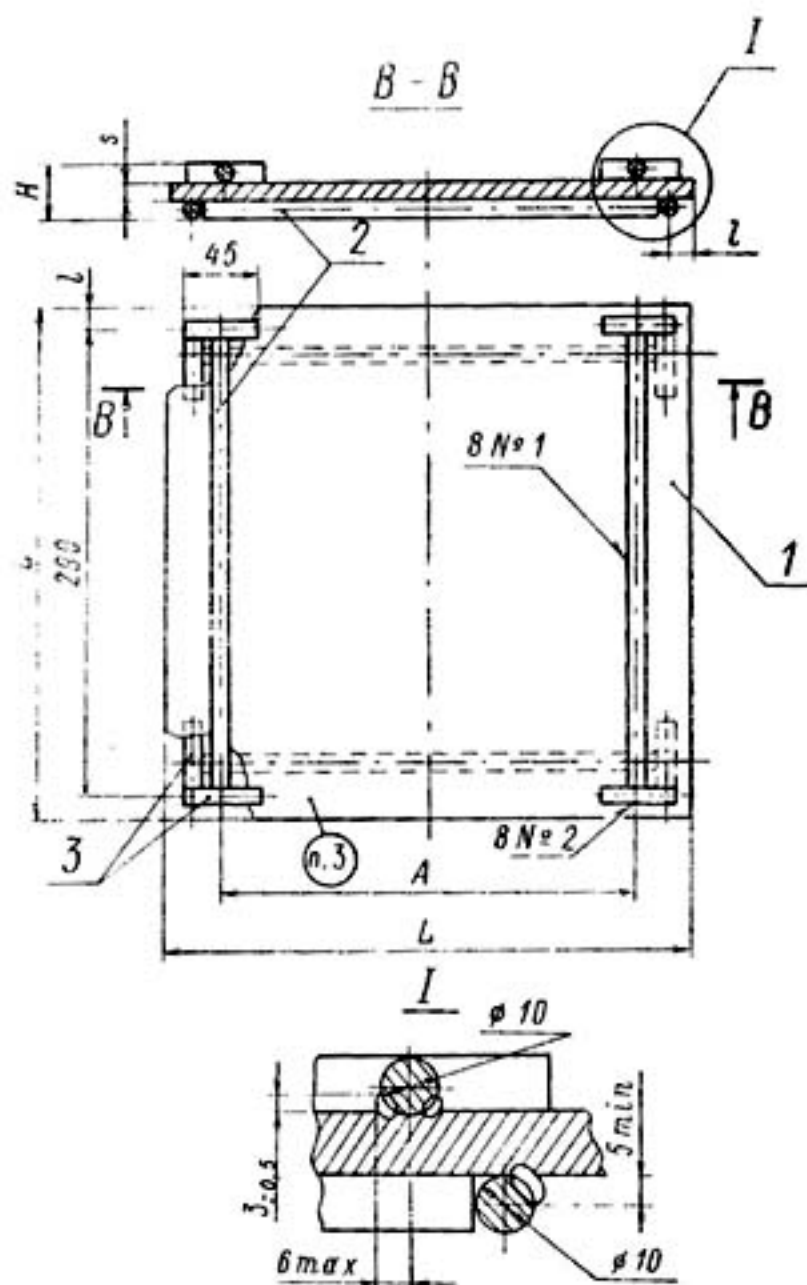
Несоблюдение стандарта преследуется по закону

1. Настоящий стандарт распространяется на опорные промежуточные плиты, входящие в блоки катковых опор трубопроводов ТЭС и АЭС.

2. Конструкция, основные размеры и материал деталей должны соответствовать указанным на чертеже и в таблице.

3. Маркировать: обозначение по стандарту, товарный знак.

4. Технические требования — по ОСТ 108.275.50—80.



1 — основание; 2 — направляющая; 3 — упор

## Размеры в мм

Исполнение	A	H	L	l	s	Масса, кг	Основание, поз. 1	Направляющая, поз. 2	Упор, поз. 3
							1 шт.	4 шт.	8 шт.
Материал									
01	258	32	320	15	12	11,0	Сталь ВСтЗсп5	Сталь 20	
02	408	36	470	90	16	29,1	ГОСТ 14637—79	ГОСТ 1050—74	

Пример условного обозначения опорной промежуточной плиты исполнения 01:

ПЛИТА 01 ОСТ 108.275.46—80