

УДК 621.643—219

Группа Е26

О Т Р А С Л Е В О Й С Т А Н Д А Р Т

**ОПОРЫ ПРИВАРНЫЕ  
СКОЛЬЗЯЩИЕ  
НАПРАВЛЯЮЩИЕ  
ТРУБОПРОВОДОВ  
ТЭС И АЭС**

**ОСТ 108.275.49—80**

Введен впервые

**КОНСТРУКЦИЯ И РАЗМЕРЫ**

ОКП 31 1312

Указанием Министерства энергетического машиностроения от 30.06.80 № ЮК-002/5261 срок введения установлен

с 01.01.82 г.

до 01.01.93

Несоблюдение стандарта преследуется по закону

1. Настоящий стандарт распространяется на приварные скользящие направляющие опоры трубопроводов наружным диаметром 530—1420 мм из электросварных труб для ТЭС и АЭС.

2. Конструкция и основные размеры должны соответствовать указанным на чертеже и в таблице.

Приварка опоры к трубопроводу — по ОСТ 108.275.47—80.

3. Сварку производить электродами типа Э46А ГОСТ 9467—75.

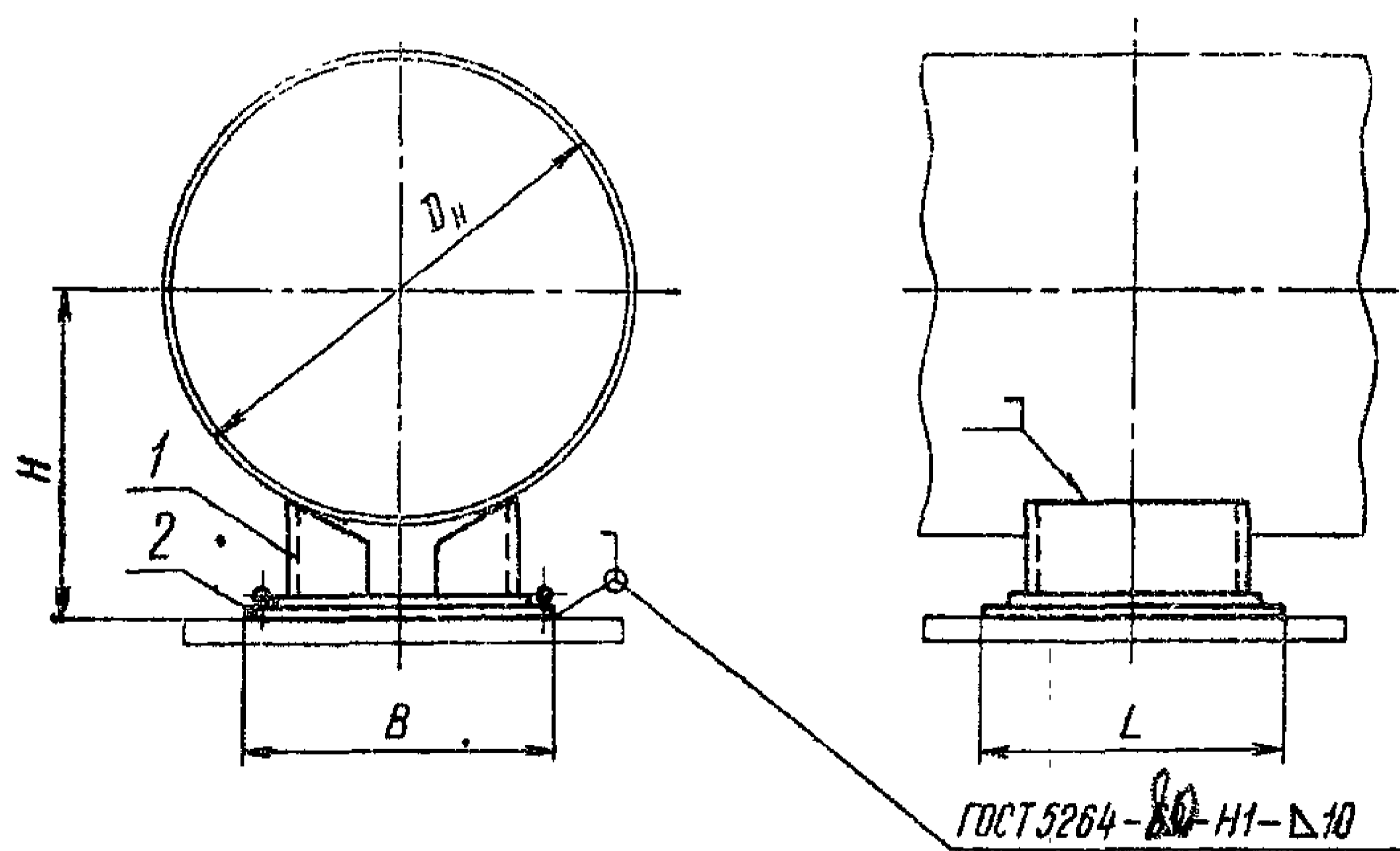
4. Технические требования — по ОСТ 108.275.50—80.

Издание официальное

Перепечатка воспрещена

Издание с Изменением № 1, утвержденным в ноябре 1980 г.

Проверен в 1983 г.



1 — опора приварная; 2 — плита направляющая

Размеры в мм

Исполнение	Наружный диаметр трубопровода $D_H$	$B$	$H$	$L$	Масса, кг	Опора скользящая, поз 1 1 шт	Плита направляющая, поз 2 1 шт.
						Исполнение	
						по ОСТ 108.275.49-80	по ОСТ 108.275.41-80
01	530	325	380	400	25,7	01	16
02	630	380	420		28,8	02	18
	720		470				
03	820	140	515	500	35,9	03	20
	920		570				
04	1020	505	610	500	40,3	04	21
05	1220	585	685		45,8	05	22
06	1420	715	780		53,0	06	23

Пример условного обозначения приварной скользящей направляющей опоры исполнения 02 для трубопровода наружным диаметром 630 мм:

ОПОРА НАПРАВЛЯЮЩАЯ 630 02 ОСТ 108.275.49-80