

СТАНДАРТ ОТРАСЛИ

ПОДВЕСКИ ТРУБОПРОВОДОВ
ТЭС И АЭС.
ПРОУШИНЫ

Конструкция и размеры

Предисловие

1 РАЗРАБОТАН открытым акционерным обществом «Научно-производственное объединение по исследованию и проектированию энергетического оборудования им. И. И. Ползунова» (ОАО «НПО ЦКТИ») и открытым акционерным обществом «Белгородский завод энергетического машиностроения» (ОАО «Белэнергомаш»)

ИСПОЛНИТЕЛИ: от ОАО «Белэнергомаш» ЗАВГОРОДНИЙ Ю. В., СЕРГЕЕВ О. А., РОГОВ В. А.;
от ОАО «НПО ЦКТИ» ПЕТРЕНЯ Ю. К., д-р физ.-мат. наук; СУДАКОВ А. В., д-р техн. наук; ДАНИЮШЕВСКИЙ И. А., канд. техн. наук; ИВАНОВ Б. Н., канд. техн. наук;
ТАБАКМАН М. Л.; ГЕОРГИЕВСКИЙ Н. В.

2 ПРИНЯТ И ВВЕДЕН В ДЕЙСТВИЕ Департаментом промышленной и инновационной политики в машиностроении Министерства промышленности, науки и технологий Российской Федерации письмом № 10-1984 от 31.10.2001 г.

3 ВЗАМЕН ОСТ 108.367.37–80

СТАНДАРТ ОТРАСЛИ

ПОДВЕСКИ ТРУБОПРОВОДОВ ТЭС И АЭС**ПРОУШИНЫ****Конструкция и размеры**

Дата введения 2002-01-01

1 Область применения

Настоящий стандарт распространяется на проушины для подвесок трубопроводов ТЭС и АЭС и устанавливает их конструкцию и размеры.

2 Нормативные ссылки

В настоящем стандарте использованы ссылки на следующие стандарты:

ГОСТ 5520–79 Сталь листовая углеродистая низколегированная и легированная для котлов и сосудов, работающих под давлением. Технические условия

ГОСТ 14637–89 Прокат толстолистовой из углеродистой стали обыкновенного качества. Технические условия

ОСТ 24.125.170–01 Детали и сборочные единицы опор, подвесок, стяжек для линзовых компенсаторов и приводов дистанционного управления арматурой трубопроводов ТЭС и АЭС. Общие технические условия

3 Конструкция и размеры

3.1 Конструкция и размеры проушин должны соответствовать указанным на рисунке 1 и в таблице 1.

3.2 Материал – сталь 20К-3 по ГОСТ 5520, допускается сталь марки СтЗсп по ГОСТ 14637.

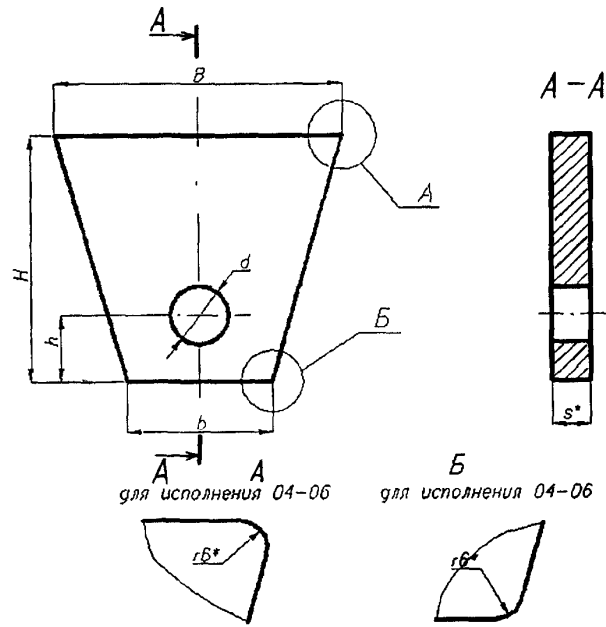
3.3 Маркировка и остальные технические требования – по ОСТ 24.125.170.

3.4 Пример условного обозначения проушины исполнения 05:

ПРОУШИНА 05 ОСТ 24.125.104

3.5 Пример маркировки: 05 ОСТ 24.125.104

Товарный знак



* Размер для справок.

Рисунок 1

Таблица 1

Размеры в миллиметрах

Исполнение	Диаметр тяги	B_{-2}^{+3}	b_{-1}^{+2}	$H \pm 2$	$h \pm 1$	d		s^*	Масса, кг
						Номин.	Пред. откл.		
01	12	70	50	70	25	18	+0,43	6	0,19
	16								
02	20	80	55	80	28	22	+0,52	10	0,39
03	24	100	75	100	36	26		13	0,84
04	30	110	80	110	40	33	+0,62	16	1,21
05	36	130	100	130	52	39		20	2,15
06	42	170	130	170	66	56	+0,74	25	4,52
	48								

* Размеры для справок.

УДК 621.88:621.643

ОКС 23.040

Е26

ОКП 31 1312

Ключевые слова: подвески, трубопроводы, проушины, конструкция, размеры, материал.
