

УДК 621.643-219

Группа Е 25

ОТРАСЛЕВОЙ СТАНДАРТ

ОПОРА СКОЛЬЗЯЩАЯ И НЕПОДВИЖНАЯ

С НАПРАВЛЯЮЩИМ ХОМУТОМ

ОСТ 34-10-620-93

Типы и основные размеры

ОКП 31 1311

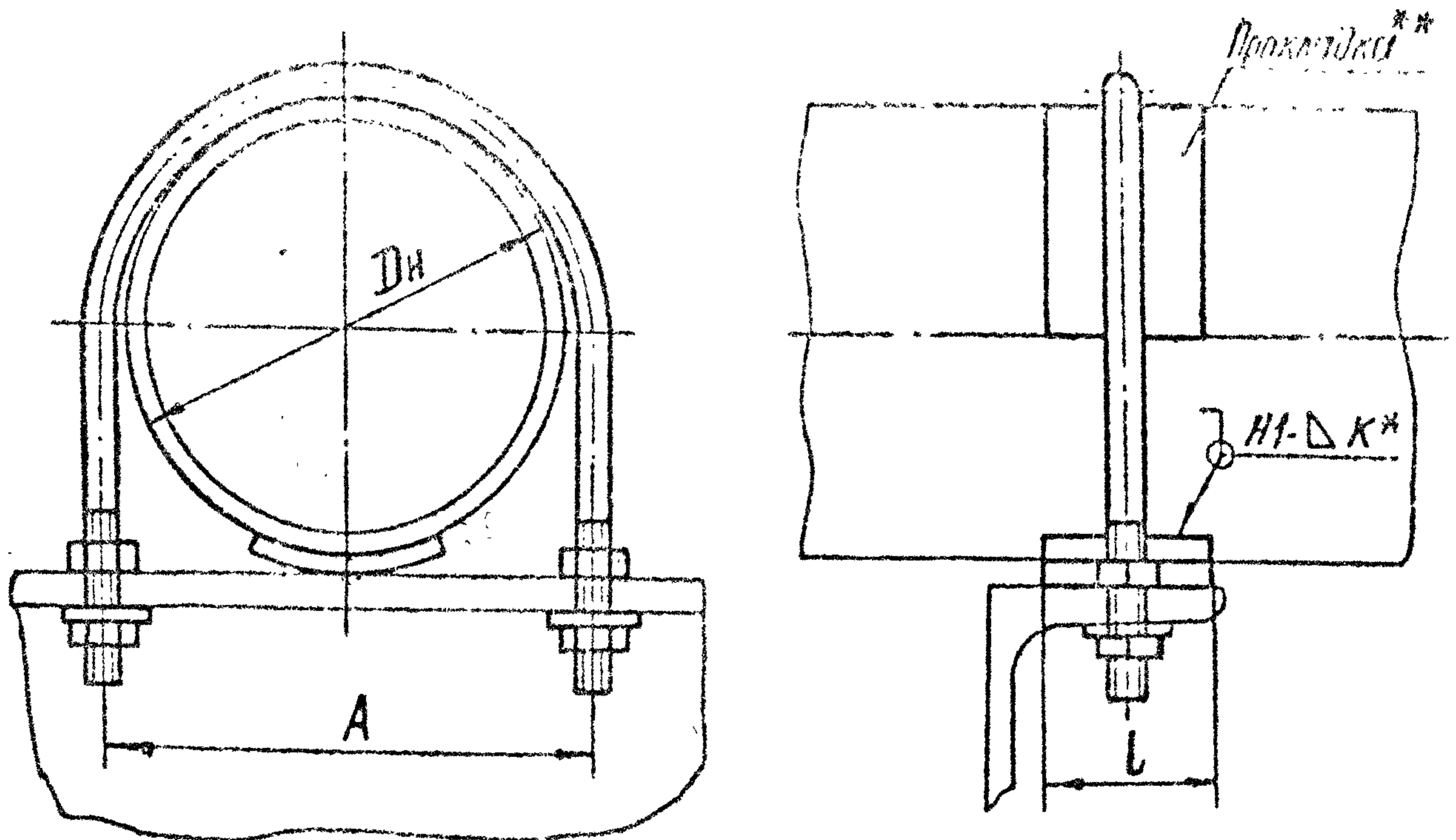
Дата введения 01.01.94

1. Настоящий стандарт распространяется на опоры скользящие и неподвижные с направляющим хомутом, предназначенные для трубопроводов ТЭС и АЭС с Дн 57 ÷ 520 мм, с параметрами среды $t_{\text{раб}} \leq 80^{\circ}\text{C}$, $P_y \leq 1,6 \text{ МПа}$.

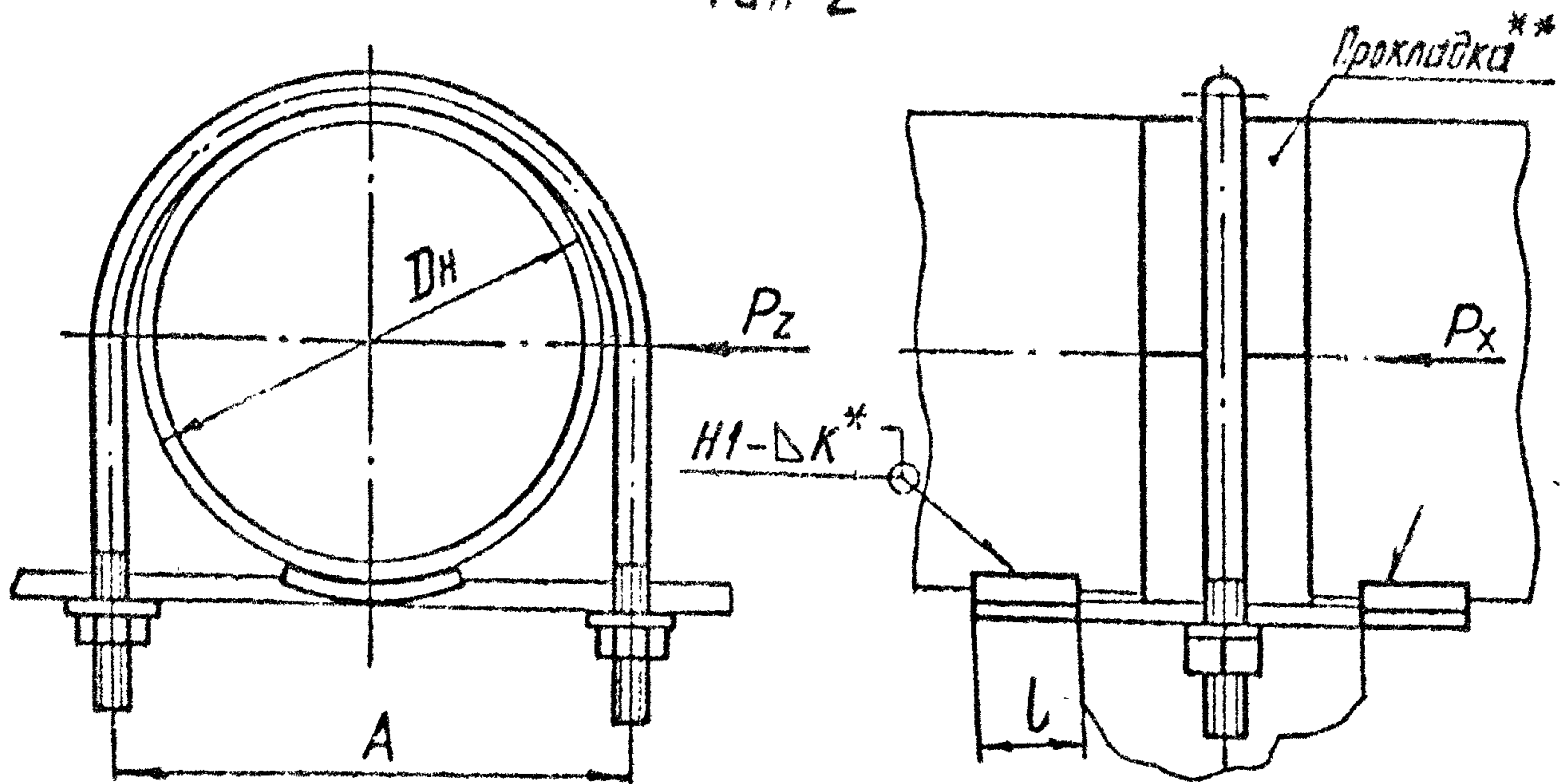
2. Детали и сборочные единицы изготавливаются по рабочим чертежам "Опоры подвижные и неподвижные" Л8-197.000.

3. Типы и основные размеры должны соответствовать указанным на чертеже и в таблице для скользящих опор - тип 1, для неподвижных - тип 2.

Тип 1



Тип 2



* Размер K - по наименьшей толщине свариваемых деталей.
** Прокладка для опор трубопроводов из коррозионно-стойкой стали.

Размеры в мм

Исполнения опор для трубо- проводов из стали		Тип	Для трубо- проводов Dн	Допускаемые нагрузки, кН (кгс)		А	l	Масса, кг		
углер.	корроз.			вертикаль- ная	осевая и боковая			Углер.	Корроз.	
					P _x					P _z
01	02	1	57	1,0 (100)	5 (500)	5 (500)	74	40	0,20	0,30
03	04	2	57						0,23	0,34
05	06	1	76						0,23	0,35
07	08	2	76						0,26	0,41
09	10	1	89						0,35	0,49
11	12	2	89						0,38	0,55
13	14	1	108	1,5 (150)	8 (800)	128	40	0,40	0,57	
15	16	2	108					0,46	0,67	
17	18	1	133	2,5 (250)	10 (1000)	8 (800)	156	40	0,87	1,07
19	20	2	133						0,92	1,17
21	22	1	159						1,00	1,24
23	24	2	159	5,0 (500)	20 (2000)	10 (1000)	182	60	1,07	1,38
25	26	1	219						2,13	2,54
27	28	2	219	2,27	2,82					

ОСТ 34-10-620-93 Стр. 3

Продолжение

Размеры в мм

Исполнения опор для трубо- проводов из стали		Тип	Для трубо- проводов Дн	Допускаемые нагрузки, кН (кгс)		А	L	Масса, кг							
углер.	корроз.			вертикаль- ная	осевая и боковая			Чугун	Корроз.						
					P _x					P _z					
29	30	1	M20 273	7 (700) 7 (700)	20 (2000)	300	60	2,35	2,87						
31	32	2						2,50	3,15						
33	34	1	325	14 (1400)				20 (2000)	352	100	3,32	4,22			
35	36	2									3,79	5,16			
37	38	1	377	20 (2000)							20 (2000)	406	100	3,56	4,66
39	40	2												4,13	5,6
41	42	1	426	25 (2500)	30 (3000)	460	150							6,00	7,06
43	44	2												7,50	9,66
45	46	1	478	30 (3000)				30 (3000)	510	150				6,20	8,2
47	48	2												8,20	11,4
49	50	1	530	40 (4000)							30 (3000)	560	150	7,25	5,65
51	52	2												8,55	12,0

Спр. ЛПСТ 34-10-670-93

Пример условного обозначения опоры скользящей с направляющим хомутом для трубопроводов Дн = 133 мм, тип I:

Опора I33У-17 ОСТ 34-10-620 для трубопровода из углеродистой стали.

Опора I33К-18 ОСТ 34-10-620 для трубопровода из коррозионностойкой стали.

То же для опоры неподвижной, тип 2:

Опора I33К-20 ОСТ 34-10-620

4. Технические требования по сварке и материалу по ОСТ 34-10-723.

5. Привязка исполнений опор по ОСТ к соответствующим исполнениям по рабочим чертежам (Л8-197.000) осуществляется согласно Приложения 3, листы 8 и 9.

Детали и сборочные единицы опор приведены в рабочих чертежах.

6. Остальные технические требования по ТУ 34-42-10380.

ИНФОРМАЦИОННЫЕ ДАННЫЕ

УТВЕРЖДЕН ПРИКАЗОМ Министерства топлива и энергетики
Российской Федерации № 158 от 12 июля 1993 г.

ИСПОЛНИТЕЛИ

В.И.Есареv, В.В.Горбачев, О.В.Стрельников (руководитель темы),
Н.В.Паутов.

ВЗАМЕН ОСТ 34-42-620-84

ССЫЛОЧНЫЕ НОРМАТИВНО-ТЕХНИЧЕСКИЕ ДОКУМЕНТЫ

Обозначение НТД, на которые дана ссылка	Номер пункта, подпункта, перечисления, приложения
ТУ 34-42-10380-83	6
ОСТ 34-10-723-93	4