

УДК 621, 643-219

Группа Е 25

ОТРАСЛЕВОЙ СТАНДАРТ

Блок подвески приварной для
вертикальных трубопроводов

ОСТ

34-10-727-93

Конструкция и размеры

ОКН 311312

Дата введения

1994.01.01.

1. Настоящий стандарт распространяется на приварные блоки для подвесок вертикальных трубопроводов ТЭС, АЭС Дн 57 + 630 мм.

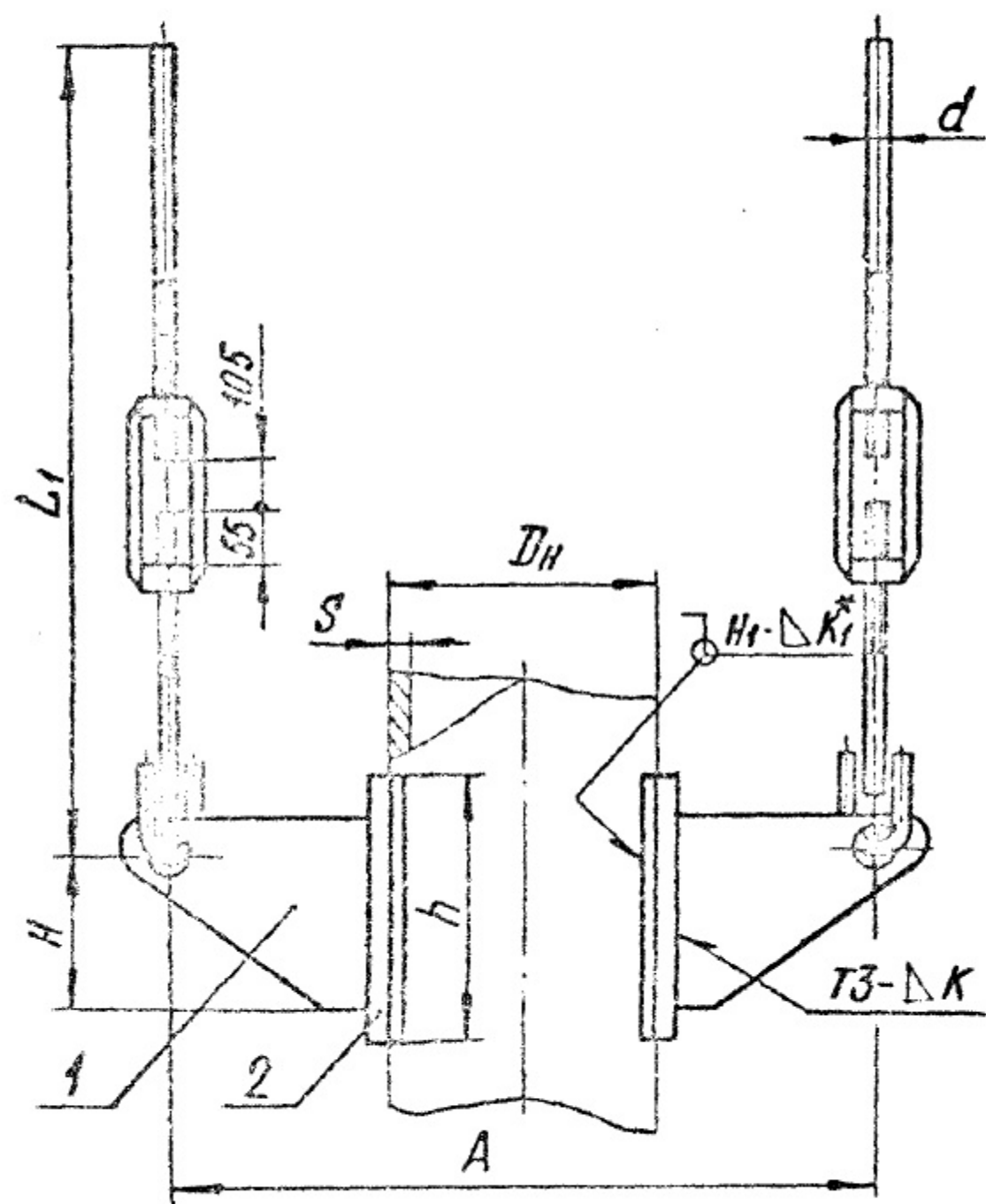
2. Выполнение монтажных приварок тяг подвесок приведены в приложении 2 к ОСТ 34-10-723.

3. Конструкция, основные размеры, допускаемые нагрузки и материал деталей должны соответствовать указанным на чертеже и в табл. I и 2.

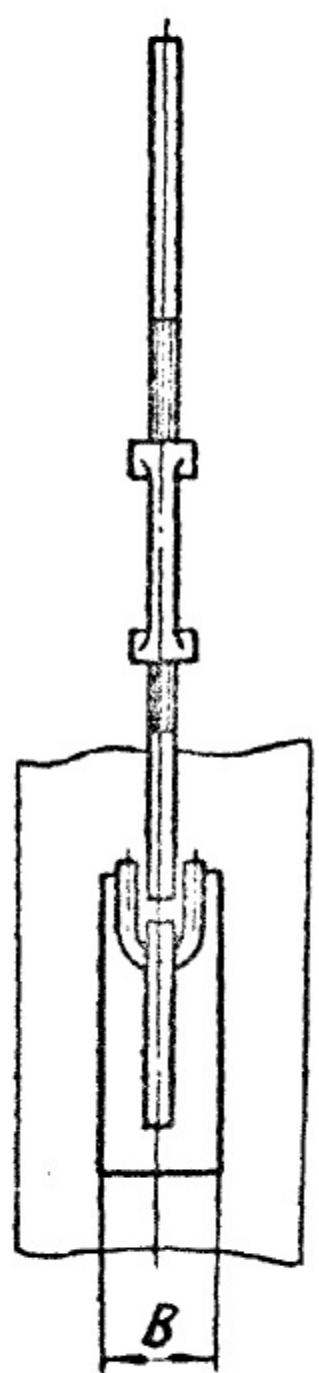
Издание официальное

Перепечатка воспрещена

Исполнение 1



Исполнение 2



ОСТ 34-10-727-93 Стр. 2

Блоки подвесок с муфтой

Размеры в мм

Таблица I

Обозначение блоков привер- ных для трубопроводов из стали		Исполнение	Допускае- мая нагрузка, кН(кгс)	Для трубо- проводов		d	L	A	H	h	S	K	Масса, кг								
углерод	корроз.			D _H	не S _{не- нее}																
01	02	1	0,9(90)	57	3	12	725	465	132	200	20	4	7								
03	04		1,5(150)	76																	
05	06		2,0(200)	89																	
07	08		2,9(300)	108										3,5							
09	10		3,8(390)	133										4							
11	12		5,4(550)	159										4,5							
13	14	1	11,7(1200)	219	6	16	735	735	225	300	100	6	16								
15	16		18,1(1850)	273									15								
17	18		23,5(2400)	325									18								
19	20		28,4(2900)	377									9	18							
21	22		33,3(3400)	426									7	20	750	1046	270	350	150	6	30
23	24			478																	1098
25	26	46,1(4700)	530	8	20	750	1150	270	350	150	6	34									
27	28	47,1(4800)	630									42									

ГОСТ 24.10.01-79

Блоки подвесок с гладкой тягой

Продолжение табл. I

Размеры в мм

Обозначение блоков привер- ных для трубо- проводов из стали		ИСПОЛНЕНИЕ	Допускаемая нагрузка, кН(кгс)	Для трубо- проводов		d	L ₁	A	H	h	B	K	Масса, кг
				Дн	S не менее								
29	30	2	0,9(90)	57	3	12	1025	465	132	200	40	4	5
31	32		1,5(150)	76				484					
33	34		2,0(200)	89				497					
35	36		2,9(300)	103				516					
37	38		3,6(360)	133				545					
39	40		5,4(550)	159				571					
41	42		11,7(1200)	219	735	6	16	1030	225	300	100	6	15
43	44		18,1(1850)	273	789								
45	46		23,5(2400)	325	841								
47	48		29,4(2900)	377	893								
49	50	7	33,3(3400)	426	8	20	1040	1046	270	350	150	8	28
51	52			478				1098					
53	54		46,1(4700)	530				1150					
55	56		47,1(4800)	630				1250					

ОСТ 34-10-727-93 Стр. 4

Пример условного обозначения приварного блока подвески исполнения I с муфтой для трубопровода Дн 426 мм из углеродистой стали:

БЛОК ПОДВЕСКИ 426 У-2I ОСТ 34-10-727

То же из коррозионностойкой стали:

БЛОК ПОДВЕСКИ 426 К-22 ОСТ 34-10-727

3.1. * Величина катета шва K_T - по наименьшей толщине свариваемых деталей. Для трубопроводов Дн ≤ 89 мм допускается применение подвески без усиливающей накладки (поз.2).

Для установки блоков между швами спиральношовных труб Дн 530 и 630 мм накладки необходимо сместить от шва на 100 мм в осевом направлении.

3.2. Неуказанные предельные отклонения размеров $\pm \frac{IT14}{2}$.

3.3. Остальные технические требования по ТУ 34-42-10330 и по ОСТ 34-10-723.

Таблица 2

Обозначение блоков для трубопрово- дов		ИСПОЛНЕНИЕ	Поз.1 Блок подвески 2 шт	Поз.2 Накладка 2 шт			
			Обозначение по				
углерод.	корроз.	I	ОСТ 34-10-731	ОСТ 34-12-733			
				углерод.	корроз.		
01		I	01	2-03			
	02				2-04		
03					2-07		
	04					2-08	
05					2-11		
	06					2-12	
07					2-15		
	08					2-16	
09					2-19		
	10					2-20	
11					2-21		
	12					2-22	
13			03		2-23		
	14					2-24	
15					2-25		
	16					2-26	
17					2-27		
	18					2-28	
19					2-29		
	20					2-30	
21				05		2-31	
	22						2-32

Обозначение блоков для трубопрово- дов		ш. г. н. п. о. м.	Поз. 1 Блок подвески 2 шт.	Поз. 2 Накладко 2 шт.		
			Обозначение по			
углерод.	корроз.		ОСТ 34-10-731	ОСТ 34-10-733		
				углерод.	корроз.	
23		1	05	2-33		
	24				2-34	
25					2-35	
	26				2-36	
27					2-37	
	28				2-38	
29		2	02	2-03		
	30				2-04	
31					2-07	
	32				2-08	
33					2-11	
	34				2-12	
35					2-15	
	36				2-16	
37					2-19	
	38				2-20	
39					2-21	
	40				2-22	
41					2-23	
	42				2-24	
43			04	2-25		

Продолжение табл. 2

Обозначение блоков для трубопрово- дов		ИСПОЛНЕНИЕ	Поз. 1 Блок подвески 2шт.	Поз.2 Накладка 2 шт.
			Обозначение по	
Углерод.	Корроз.		ОСТ 34-10-731	ОСТ 34-10-733
	44	2	04	
45				2-26
	46			2-27
47				2-28
	48			2-29
49			2-30	
	50		2-31	
51			2-32	
	52		2-33	
53			2-34	
	54	06	2-35	
55			2-36	
	56		2-37	
			2-38	

ИНФОРМАЦИОННЫЕ ДАННЫЕ

УТВЕРЖДЕН ПРИКАЗОМ Министерства топлива и энергетики Российской Федерации №153 от 12 июля 1993 г.

ИСПОЛНИТЕЛЬ

В.М.Смирнов, В.И.Горбачев, Ю.В.Остроумов (руководитель группы),
Н.В.Футур, М.И.Гординов

ВЗАИМ ОСТ 34-42-727-93

СЫЛОЧНЫЕ НОРМАТИВНО-ТЕХНИЧЕСКИЕ ДОКУМЕНТЫ

Обозначение НТД, на которое дана ссылка	Номер пункта, подпункта, перечисления, приложения
ОСТ 34-10-723-93	3.3.
ОСТ 34-10-731-93	Таблица 2
ОСТ 34-10-733-93	Таблица 2
ТУ 34-42-10380-93	3.3.