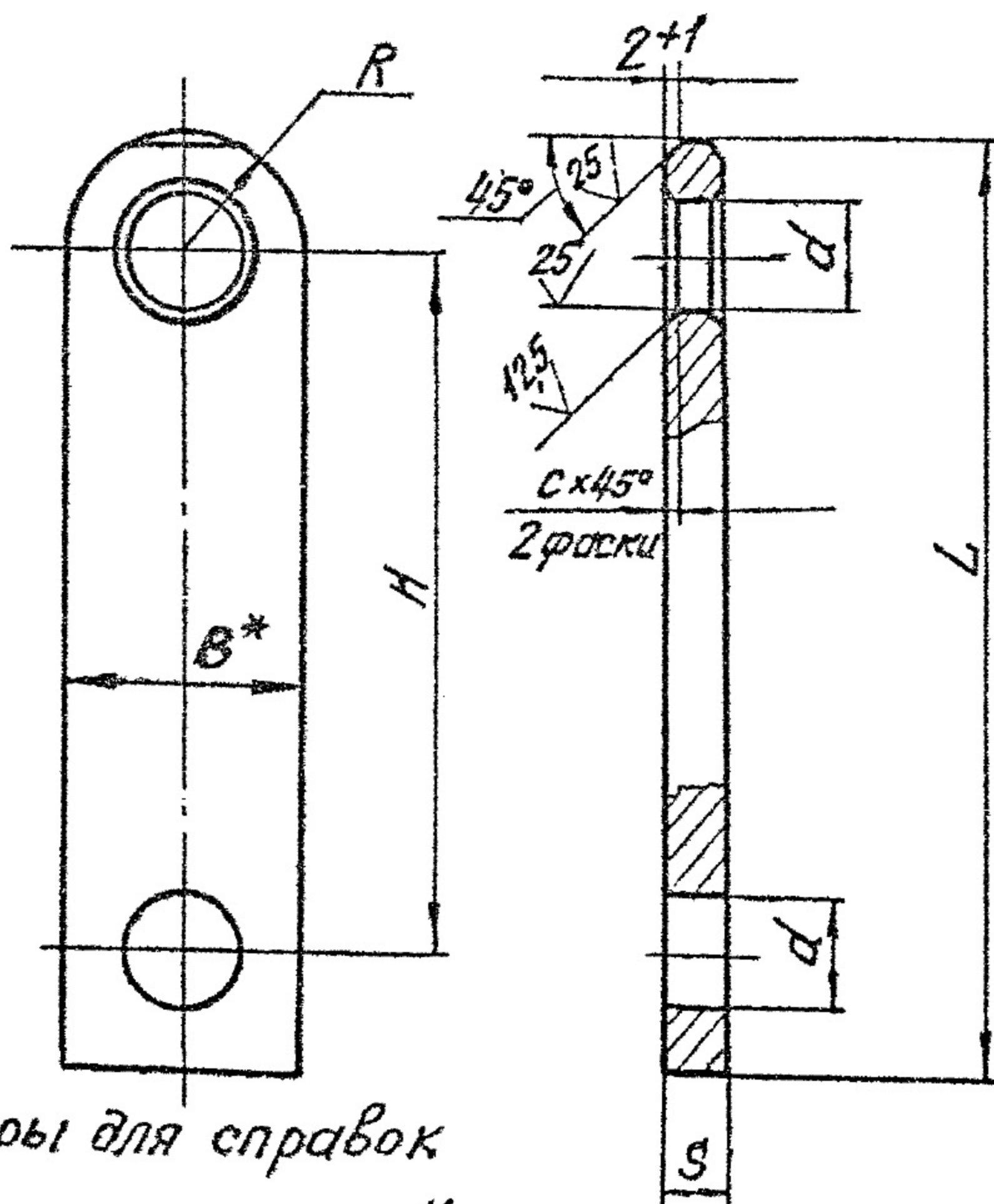


Стр. 5 ОСТ 34-10-730-93

4. Конструкция и размеры серьги должны соответствовать указанным на черт. 2 и в табл. 3



50/ (✓)

* Размеры для справок

Черт. 2

Размеры в мм

Таблица 3

Обозначение серьги	Допускае- мая нагрузка кН (кгс)	Для тяг вид- метра	d	R	S	B	L	H	C	Масса кг
01	4,4 (450)	12	14	18	8	36	185	150	2	0,39
02	14,7 (1500)	16	23	28	12	56	200		4	0,92
03	23,5 (2400)	20	27	32	16	63	250	180		1,74
04	33,3 (3400)	24		35	20	70			6	2,47

Пример условного обозначения серьги для тяги диаметром
16 мм;

Серьга 02 ОСТ 34-10-730

4.1.Материал:

Полоса Б-2-СхВ ГОСТ 103 или Б-ПН-С ГОСТ 19903
20-2-6 ГОСТ 1050 Ст3сп ГОСТ 14637

4.2.Предельные отклонения размеров: валов h_{14} , отверстий H_{14} .