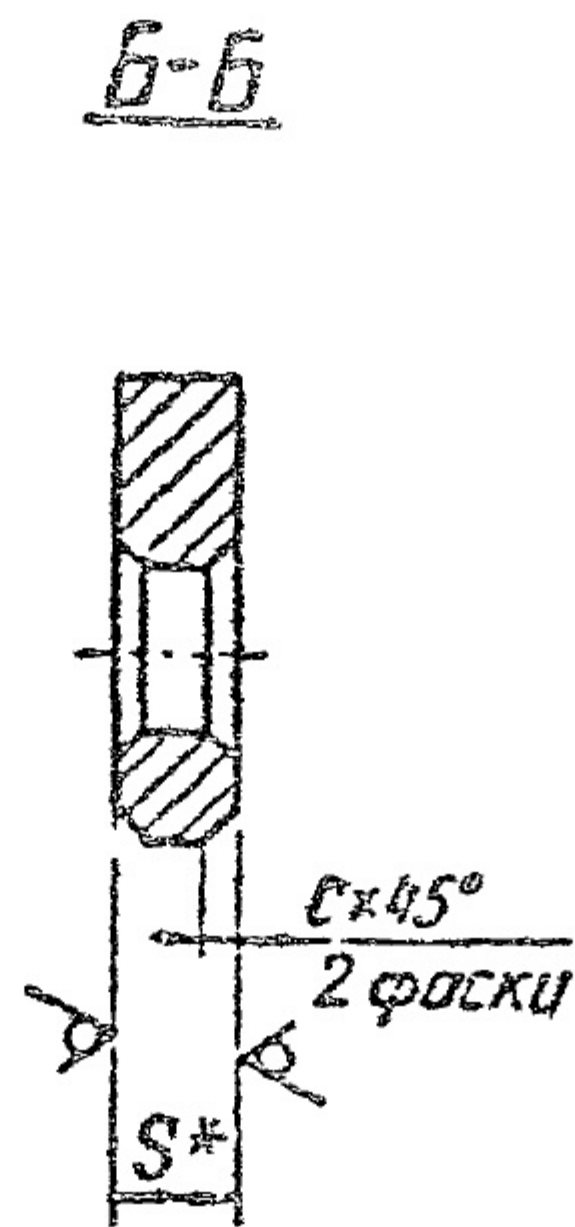
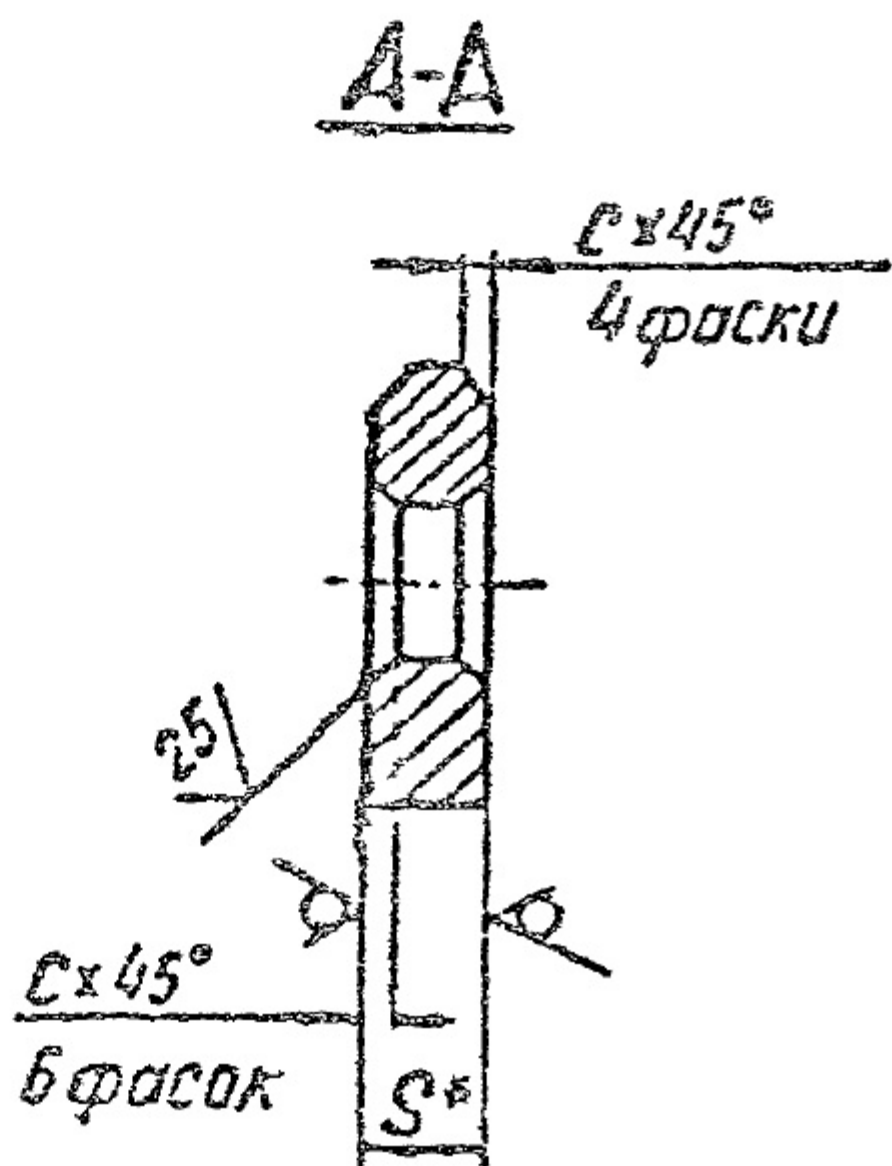
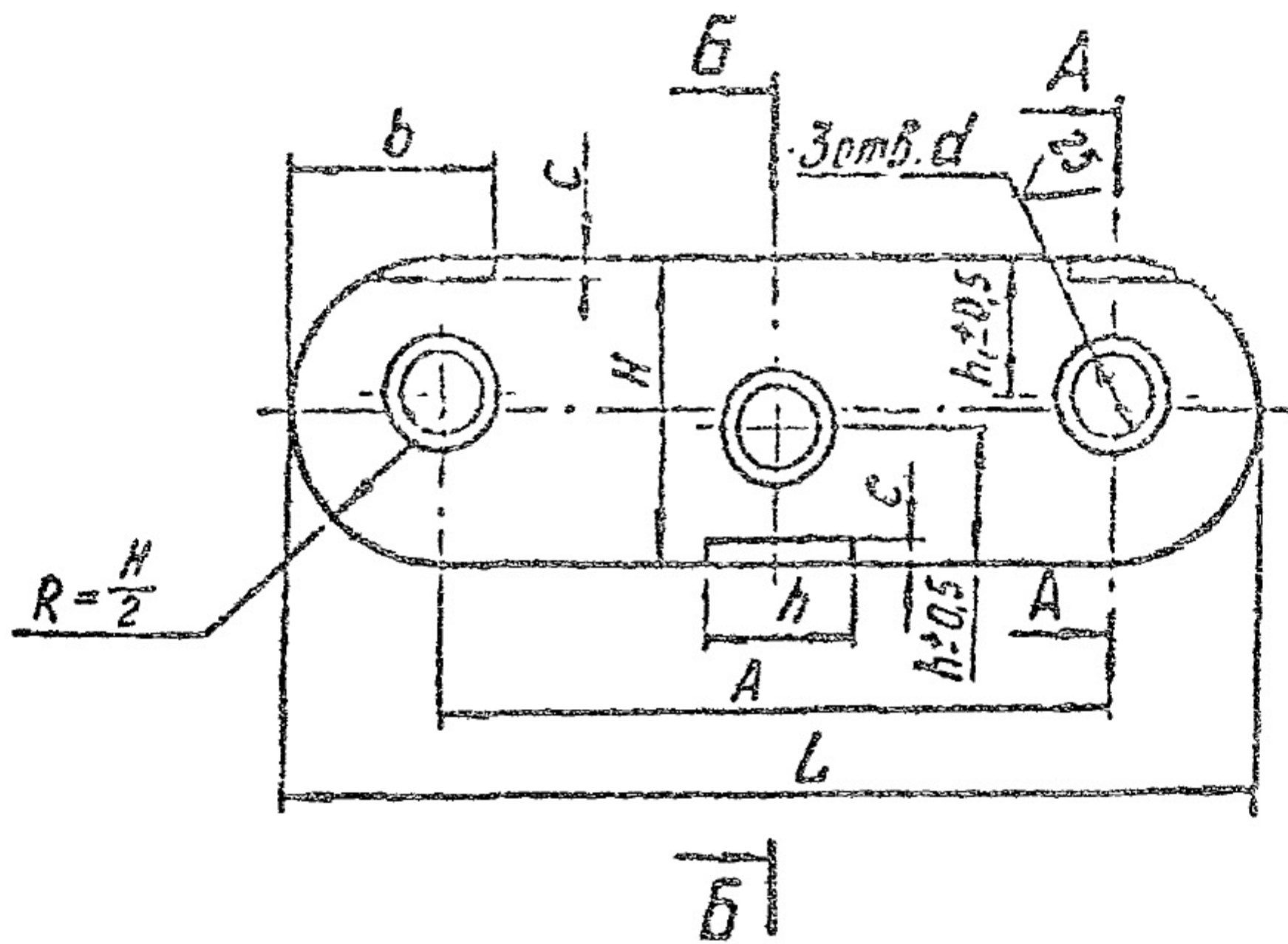


Стр 5 ОСТ 34-10-732-93

4. Конструкция и размеры траверсы должны соответствовать указанным на черт. 2 и 6 табл. 3

50/ (✓)



Черт. 2

Обозначение	Для тег диаметром		L	A	H	S	h	h ₁	d	b	c	Масса кг
	Сред-них	Крал-них										
I-01	12	12	200	160	40	8	17	17	14	25	2	0,56
I-02	16		210	160	50	12	25	22	18	35	3	0,84
I-03	20	16	260	200	60	16	30	28	23	42	4	1,68
I-04	24	20	330	250	80		35	32	27	50		2,92
I-05	30	24	340	280	90	20	45	40	33	60	5	3,94
I-06	36	30	380	300	100	25	50	45	39	70	6	5,40

4.1. Материал: Лист Б-ПН-5-ГОСТ 19903
Ст3 сп 5 ГОСТ 14637

4.2.* Размер для справки.

4.3. Неуказанные предельные отклонения отверстий H I4; валов h I4;

остальных $\pm \frac{IT I4}{2}$