

УДК 621.643-219

Группа Е 25

ОТРАСЛЕВОЙ СТАНДАРТ

ХОМУТ ДЛЯ ГОРИЗОНТАЛЬНЫХ
ТРУБОПРОВОДОВ

ОСТ

34-10-735-93

Конструкция и размеры

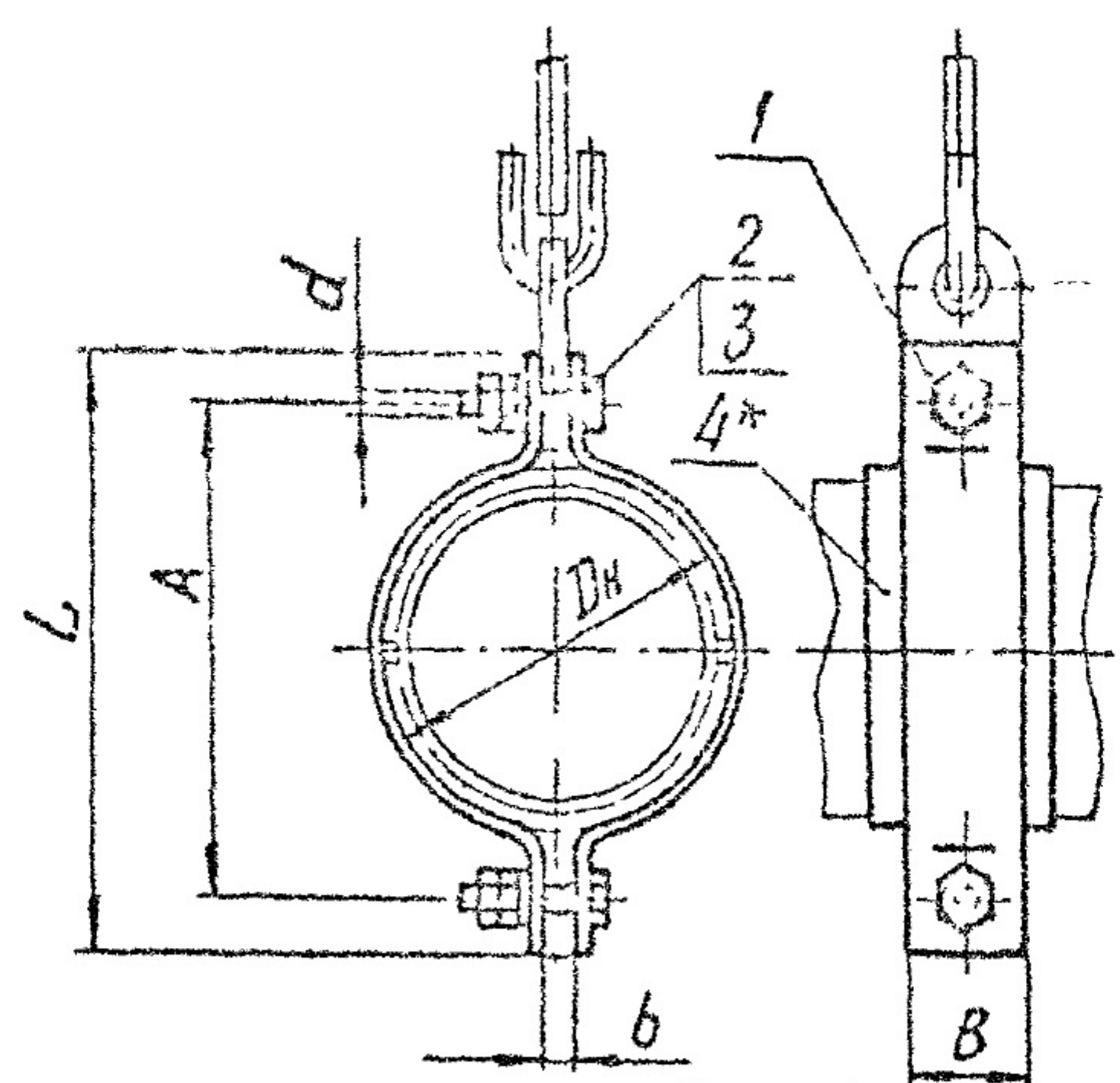
ОКП 31 1312

Дата введения

1994.01.01

1. Настоящий стандарт распространяется на хомуты для подвесок горизонтальных трубопроводов ТЭС и АЭС Дн 57 ÷ 530 мм.

2. Конструкция, основные размеры, допускаемые нагрузки и материал деталей должны соответствовать указанным на черт. 1 и в табл. 1 и 2.



Черт. 1

Размеры в мм

Таблица 1

Обозначение хс и утов для горизонтальных трубопроводов из стали		Допускаемая нагрузка кН (кгс)	Dн	A	L	B	b	d	Масса, кг (без учета поз 4)
углерод	коррозион.								
01	02	0,9 (90)	57	104	140				0,40
03	04	1,5 (150)	76	124	160	30			0,50
05	06	2,0 (200)	89	140	180		8	12	0,52
07	08	2,9 (300)	108	160	200	40			0,74
09	10	3,8 (390)	133	180	220				0,82
11	12	5,4 (550)	159	240	300	60	12	16	2,10
13	14	11,7 (1200)	219	300	360				2,66
15	16	18,1 (1850)	273	360	430	90	16	20	6,50
17	18	23,5 (2400)	325	420	490				7,90
19	20	28,4 (2900)	377	480	550				13,00
21	22	33,3 (3400)	426	530	600	100	20	24	13,80
23	24		530	640	710				16,50

Пример условного обозначения хомута для трубопровода

Дн=426 мм из углеродистой стали:

ХОМУТ 426У-2I ОСТ 34-10-735-93

то же для трубопровода из коррозионностойкой стали:

ХОМУТ 426К-2I ОСТ 34-10-735-93

2.1. Размеры для справок.

2.2. Остальные технические требования по ТУ 34-10-10380
и по ОСТ 34-10-723.

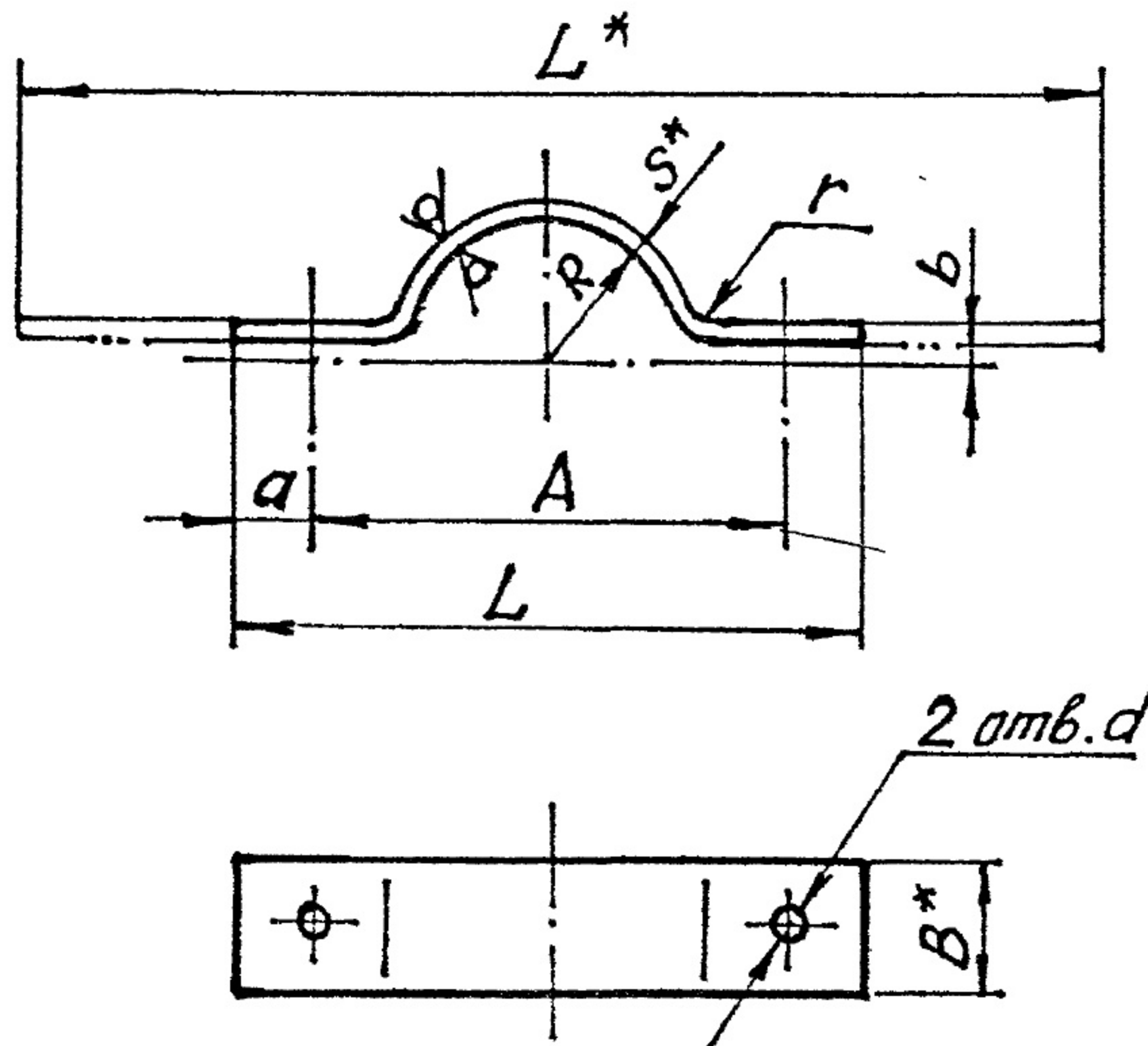
2.3.*Для трубопроводов из коррозионностойкой стали с хому-
том из углеродистой стали.

Продолжение табл. 2

Обозначение хомутов для горизонталь- ных трубопро- водов из стали		Поз.1 Полухомут 2 шт. ОСТ34-40-735		Поз.2 Болт 2 шт. ГОСТ 7798		Поз.3 Гайка 4 шт. ГОСТ 5915		Поз.4 ^А Прокладка 2 шт. ОСТ34-40-735	
углер.	корроз.	углер.	корроз.	Сталь 35	12X13H10T	Сталь 35	08X18H10T	08X18H10T	Масса, кг, 1шт.
01	02	1-01	1-02	M12x45.58	M12x45.21	M12.6	M12.21	4-01	0,14
03	04	1-03	1-04					4-03	0,19
05	06	1-05	1-06					4-05	0,22
07	08	1-07	1-08					4-07	0,31
09	10	1-09	1-10					4-09	0,38
11	12	1-11	1-12	M16x60.58	M16x60.21	M16.6	M16.21	4-11	0,63
13	14	1-13	1-14	M20x70.58	M20x70.21	M20.6	M20.21	4-13	0,85
15	16	1-15	1-16					4-15	1,09
17	18	1-17	1-18					4-17	1,53
19	20	1-19	1-20	M24x90.58	M24x90.21	M24.6	M24.21	4-19	1,77
21	22	1-21	1-22					4-21	2,49
23	24	1-23	1-24					4-23	3,09

3. Конструкция и размеры полухомута должны соответствовать указанным на черт.2 и в табл.3

25
√ (√)



Черт.2

3.1* Размеры для справок.

3.2* или Лист Б-ПН-С ГОСТ 19903
20-3-Т ГОСТ 1577

для трубопроводов из угле-

родистой стали с температурой среды до 350°C, выше 350°C - сталь 20К-II
ГОСТ 5520 - для ТЭС и ОЭС или 16ГС по ГОСТ 19281 - для АЭС.

3.3. Неуказанные предельные отклонения размеров:

валов h I4, остальных $\pm \frac{IT14}{2}$.

Стр 6 ОСТ 34-10-735-93

Таблица 3

Размеры в мм

Обозначение полухомута		Для трубо- проб- доб Дн	R	A	B	L	S	α	b	r (Пред откл +0,5)	d (Пред откл -0,4)	L ₁	Масса, кг
Материал													
Полоса ** Б-2-5*8 ГОСТ 1033 20-Б ГОСТ 1050	Полоса Б или S ГОСТ 19903 08Х18Н10Т ГОСТ 7350												
1-01	1-02	57	30	104		140		18				162	0,12
1-03	1-04	76	39	124	30	160						192	0,15
1-05	1-06	89	46	140		180	4		4	5	14	220	0,16
1-07	1-08	108	55	160	40	200		20				250	0,27
1-09	1-10	133	67	180		220						286	0,31
1-11	1-12	159	80	240	60	300	6	30	6	8	18	376	0,85
1-13	1-14	219	111	300		360						468	1,13
1-15	1-16	273	139	360	90	430	8		8	12	23	560	3,10
1-17	1-18	325	165	420		490						650	3,60
1-19	1-20	377	191	480		550		35				734	5,90
1-21	1-22	426	216	530	100	600	10		10	15	27	810	6,30
1-23	1-24	530	268	640		710						980	7,60

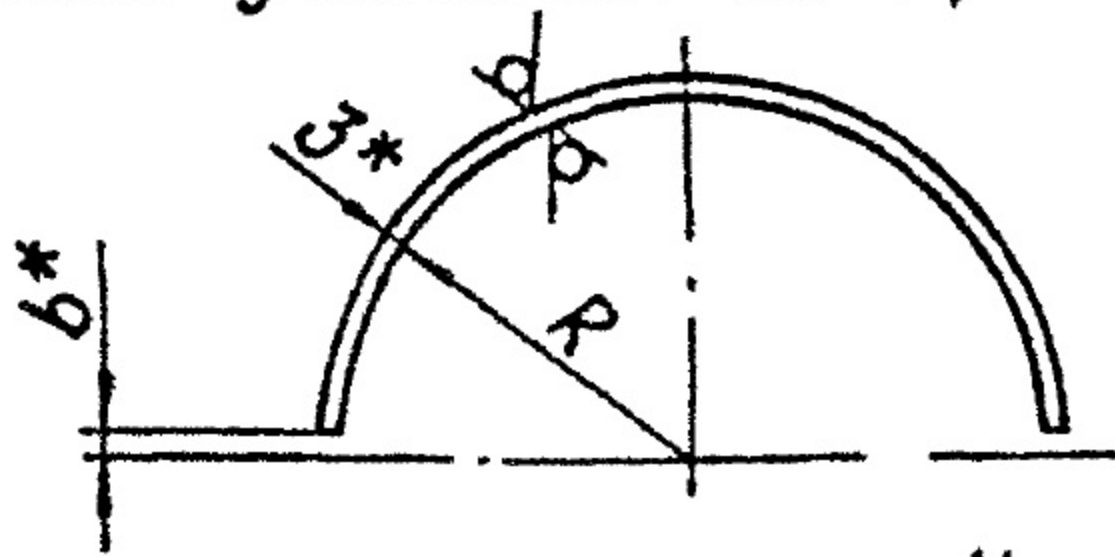
Пример условного обозначения полухомута R 29 мм для трубопровода $\varnothing 57$ мм из углеродистой стали:

Полухомут 01 ОСТ 34-42-735

то же для трубопровода из коррозионностойкой стали:

Полухомут 02 ОСТ 34-42-735

4. Конструкция и размеры прокладки должны соответствовать указанным на черт.3 и в табл 4



Черт.3

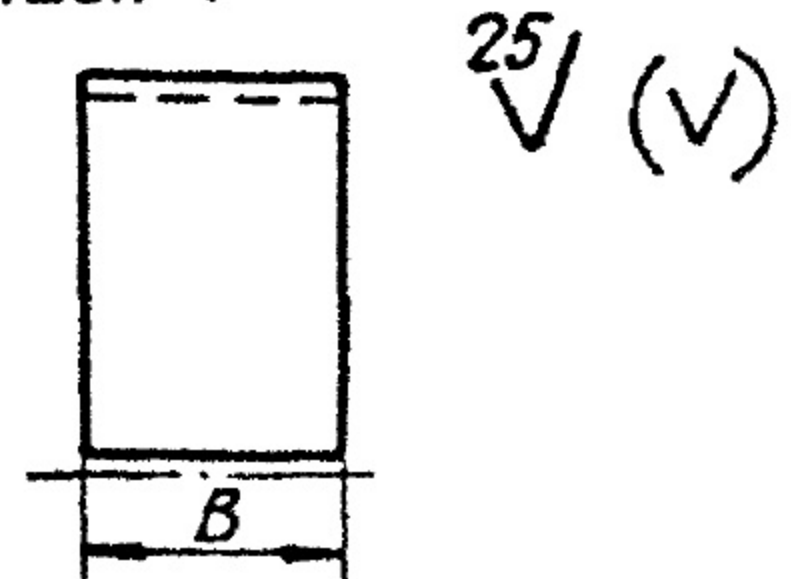


Таблица 4

Размеры в мм

Обозначение прокладки	Для трубопроводов Дн	В Пред. откл. ±1,0	b	К		Развернутая длина*	Масса, кг
				Номин	Пред откл		
4-01	57	70	5	29	±1,0	85	0,14
4-03	76			39		115	0,19
4-05	89			45		135	0,22
4-07	108	80	5	55	±1,5	165	0,31
4-09	133			67		205	0,38
4-11	159			80		245	0,63
4-13	219	110	5	111	±1,5	330	0,85
4-15	273			139		420	1,09
4-17	325			165		500	1,53
4-19	377	130	10	191	±2,0	580	1,77
4-21	426			216		660	2,49
4-23	530			268		820	3,09
4-24	630	160	10	318	±2,0	980	3,69

Пример условного обозначения прокладки для трубопровода Дн 57 мм:

Прокладка 4-01 ОСТ34-10-735

4.1.* Размеры для справок.

4.2. Материал: Лист Б-ЛН-3 ГОСТ 19903
08X18N10T ГОСТ 7350

ИНФОРМАЦИОННЫЕ ДАННЫЕ

УТВЕРЖДЕНЫ ПРИКАЗОМ Министерства топлива и энергетики Российской Федерации № 158 от 12 июля 1993 г.

ИСПОЛНИТЕЛИ

В.И.Есареv, В.В.Горбачев, С.В.Стрельников (руководитель темы),

Н.В.Паутов, И.П.Горяинова

ВЗАМЕН ОСТ 34-42-735-85

ССЫЛОЧНЫЕ НОРМАТИВНО-ТЕХНИЧЕСКИЕ ДОКУМЕНТЫ

Обозначение НТД, на которые дана ссылка	Номер пункта, подпункта, перечисления, приложения
ГОСТ 103-76	Табл.3
ГОСТ 1050-88	Табл.3, п.4.2
ГОСТ 1577-81	п.3.1
ГОСТ 5520-79	п.3.1
ГОСТ 5915-70	Табл.2
ГОСТ 7350-77	Табл.3
ГОСТ 7798-70	Табл.2
ГОСТ 19281-89	п.3.1
ГОСТ 19903-74	п.3.1, Табл.3.4.2
ТУ 34-42-10380-83	п.2.2
ОСТ 34-10-723-93	п.2.2

ИЗМЕНЕНИЕ №1 ОСТ 34-10-735-93 «Сборочные единицы и детали подвесок
станционных трубопроводов атомных станций $P_{раб} < 2,2 \text{ МПа}$ (22 кгс/см^2). Хомут для го-
ризонтовых трубопроводов. Конструкция и размеры».

Принято и введено в действие приказом Северо-Западного энергетического инжиниринго-
вого центра РАО «ЕЭС РОССИИ» от 25 апреля 2005 г. № 119/12-04

Дата введения 2005-05-01

В таблице 1, для типоразмеров 1-0941-24, графу масса изложить в новой редакции:

Обозначение хомутов		Масса, кг (без учета поз.4)
09	10	1,14
11	12	2,66
13	14	4,16
15	16	8,06
17	18	9,70
19	20	12,44
21	22	13,88
23	24	18,66

Страница 3. Пример условного обозначения. Заменить «426К-21» на «426К-22».

На чертеже 2 заменить «L*» на «L₁*».

Подпункт 3.2 изложить в новой редакции:

«3.2 Допускается применение листовой стали марки 20 по ГОСТ 1577.

Для трубопроводов с рабочей температурой среды более 300 8С применять листо-
вую сталь по ГОСТ 5520 (16 и 18 категорий) из сталей марок:

- для трубопроводов АЭС - 16ГС и 09Г2С по ГОСТ 19281;

- для трубопроводов ТЭС - 17ГС и 17Г1С по ГОСТ 19281; при рабочей температуре
до 400 8С допускается применение сталей марок 16ГС и 10Г2С1 по ГОСТ 19281.

Температура испытаний листов из сталей марок 16ГС и 10Г2С1 - 400 8С, из сталей
марок 17ГС и 17Г1С - 450 8С.».

Таблицу 3 изложить в новой редакции.

Страница 8. В таблице «Ссылочные нормативно-технические документы» заменить
«п.3.1» на «п.3.2» в четырех местах.

Таблица 3

Размеры в миллиметрах

Обозначение полухомута		D _н трубо- про- вода	R	A	B	L	S	a	b	r (Пред. откл. +0,5)	d (Пред. откл. H14)	L ₁	Масса, кг
Материал**													
Полоса	$S \times B - 2 - 1$ ГОСТ 103 - 76 20 - а ГОСТ 1050 - 88	Лист	$B - ПН - S$ ГОСТ 19903 - 74 08X18H10T ГОСТ 7350 - 77										
1-01	1-02	57	30	104	30	140	4	18	4	5	14	162	0,12
1-03	1-04	76	39	124		160						192	0,15
1-05	1-06	89	46	140		180		220				0,16	
1-07	1-08	108	55	160	40	200	6	20	8	14	250	0,27	
1-09	1-10	133	67	180		220					286	0,47	
1-11	1-12	159	81	240	60	300	8	30	6	18	376	1,13	
1-13	1-14	219	111	300		360					468	1,88	
1-15	1-16	273	139	360	90	430	10	35	8	23	560	3,88	
1-17	1-18	325	165	420		490					650	4,50	
1-19	1-20	377	191	480	100	550	16	35	10	24	734	10,62	
1-21	1-22	426	216	530		600					810	11,34	
1-23	1-24	530	268	640		710					980	13,68	