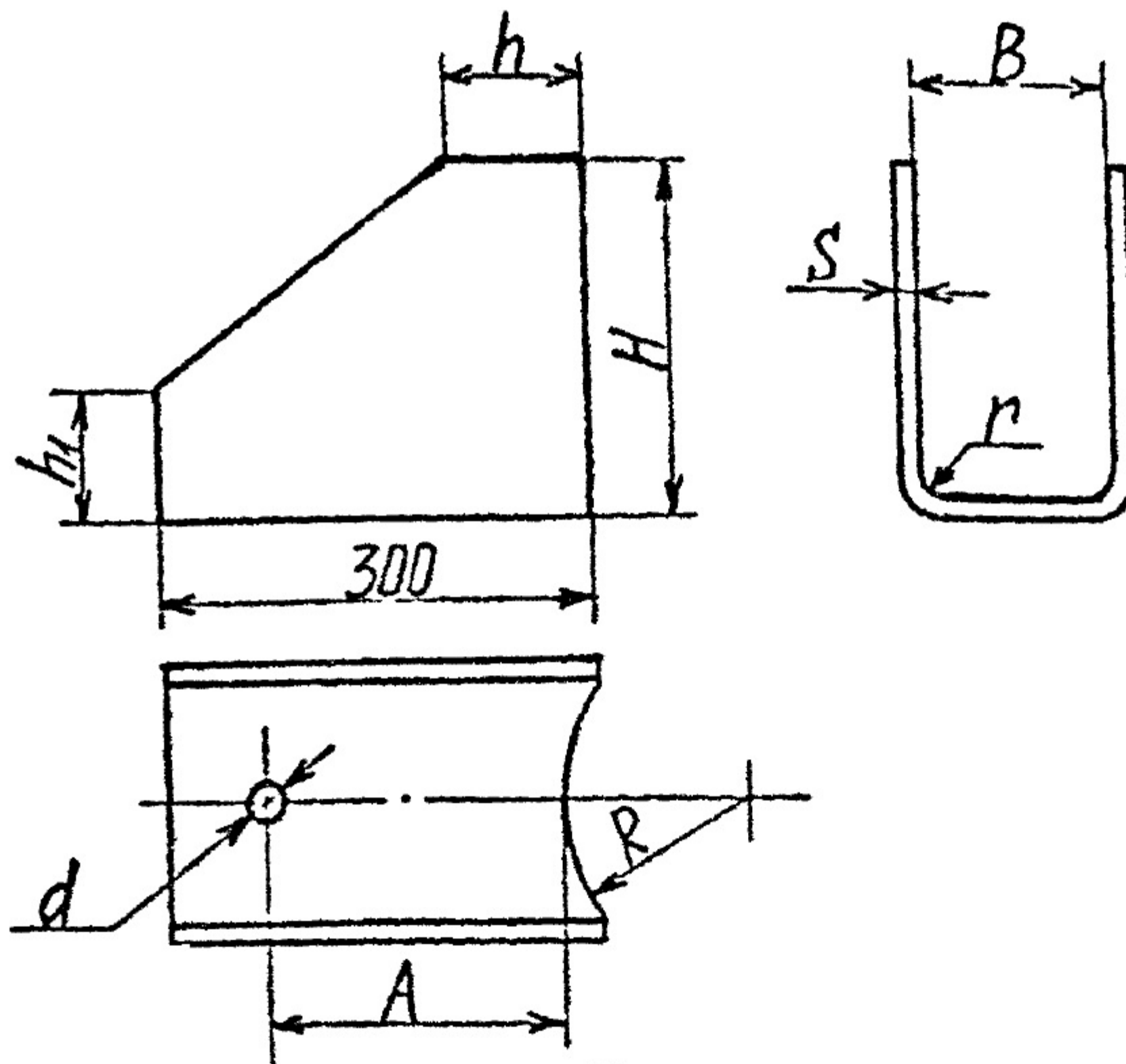


3. Конструкция и размеры лапы должны соответствовать указанным на черт. 3 и в табл. 4



Черт. 3

Размеры в мм

Таблица 4

Обозначение лапы	Для Дн	R	A	H	h	h ₁	B	d	S	r	Масса, кг
1-01	630	300		300	70	120	130	27	8	12	11,0
1-02	720; 820	400	240	350	100	180		33			18,0
1-03	920; 1020	550					200		10	15	18,0
1-04	1220-1620	700	220	450	130	230		39			22,0

Пример условного обозначения лапы под тягу диаметром 24 мм

Лапа 1-01 ОСТ 34-10-738

3.1 Материал: Лист Б-ПН-S ГОСТ 19903
Ст 3сп5 ГОСТ 14637

3.2 Предельные отклонения размеров: H14, h14, ±IT14/2