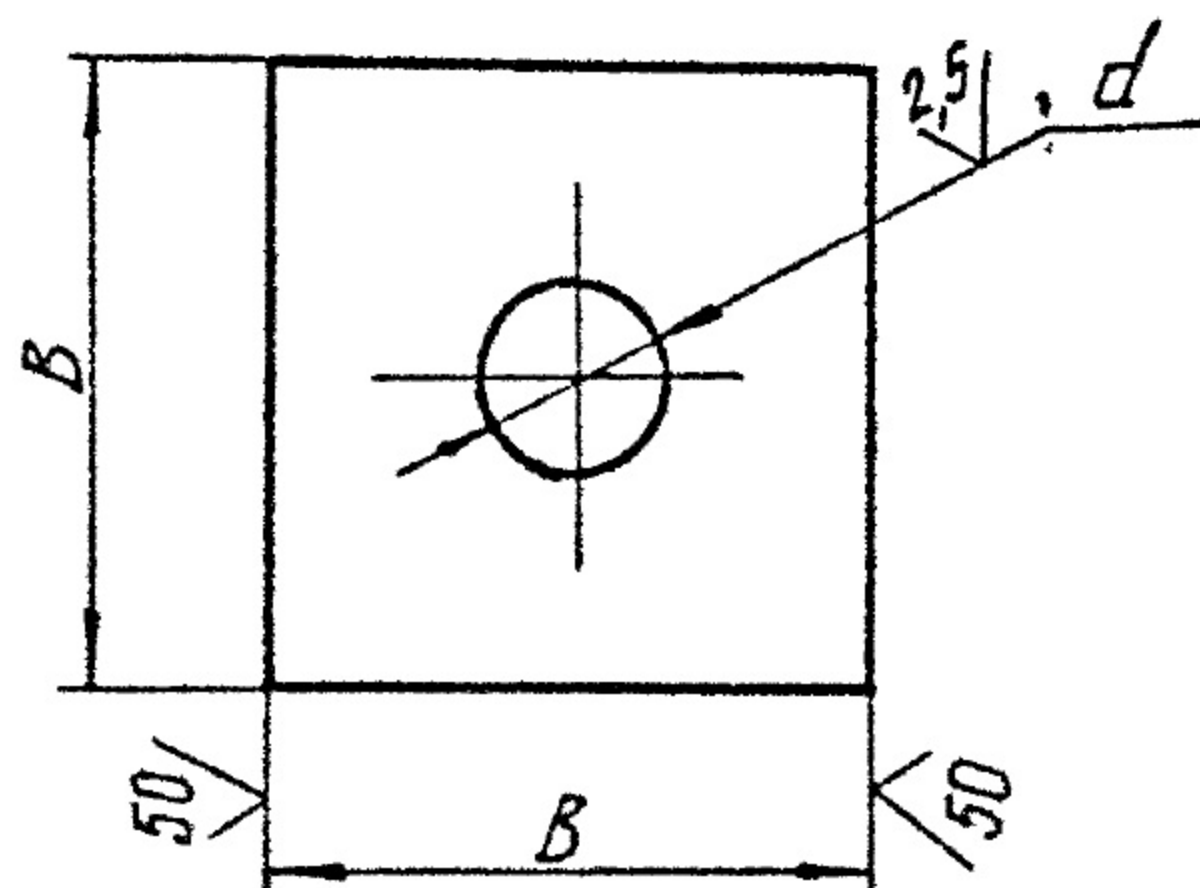


3. Конструкция и размеры плиты должны соответствовать указанным на черт.2 и в табл.3.



Черт.2

Таблица 3

Размеры в мм

Обозначение плиты	Для тяг диам.	d (преч. откл. К14)	$B \times B$	S	Масса, кг	Материал
2-01	12	14	60	6	0,17	Полоса <u>Б2-С16 ГОСТ103</u> <u>ВСтЗсп5 ГОСТ535</u>
2-02	16	18	90	8	0,50	
2-03	20	23				
2-04	24	27	100	10	0,74	
2-05	30	33	120	12	1,27	Лист <u>Б-ПН ГОСТ19903</u> <u>ВСтЗсп5 ГОСТ14637</u>
2-06	36	39	160	16	2,65	
2-07	42	45			2,63	
2-08	48	52	200	16	4,80	
2-09	56	60			4,72	

Пример обозначения плиты для тяги $d 20$ мм :

ПЛИТА 2-03 ОСТ 34-10-740-93.