

О Т Р А С Л Е В О Й С Т А Н Д А Р Т*Опоры и подвески стационарных трубопроводов
 $P_y \leq 40 \text{ кгс/см}^2$ (4 МПа)***ОПОРЫ СКОЛЬЗЯЩИЕ
ХОМУТОВЫЕ****ОСТ
34 258-75**Конструкция и размеры

Приказом Министерства энергетики и электрификации СССР
от 30 декабря 1975г № 308 срок введения установлен
с 01.06.1976г

НЕСОБЛЮДЕНИЕ СТАНДАРТА ПРЕСЛЕДУЕТСЯ ПО ЗАКОНУ

1. Настоящий стандарт распространяется на скользящие хомутовые опоры трубопроводов тепловых электростанций наружным диаметром D_n от 57 до 159 мм с температурой среды до 425°C , условным давлением до 40 кгс/см^2 .

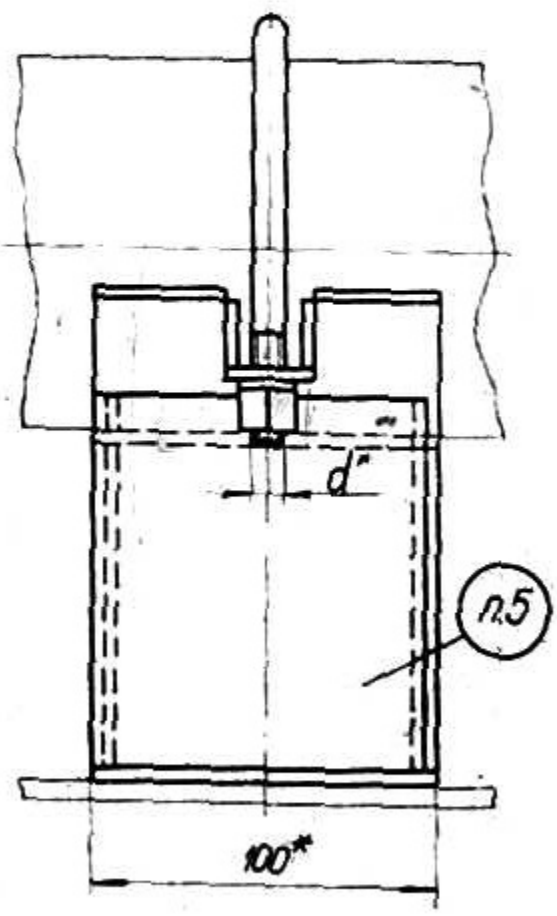
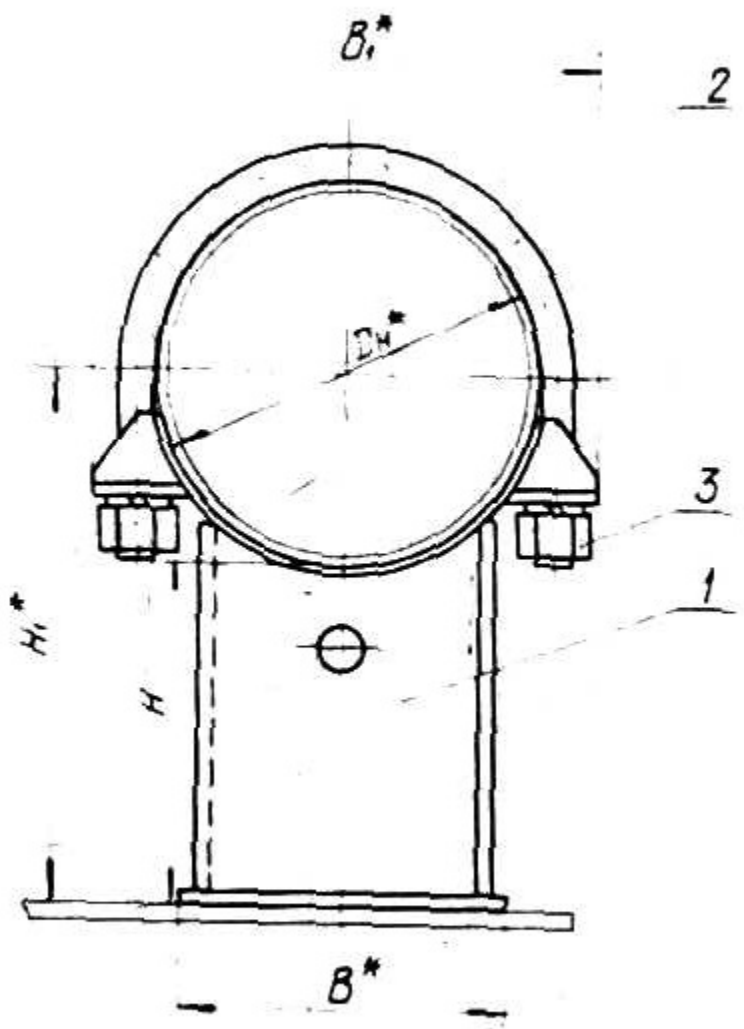
ГОСУДАРСТВЕННЫЙ
МИНИСТЕРСТВО
СТАНДАРТОВ
СССР



Регистрировано и внесено в реестр
государственной регистрации

1.37.76 № 800146

2 Конструкция и размеры хомутабы скользящей опоры
должны соответствовать указанным на черт. 1 и 6 табл 1 и 2



Черт. 1