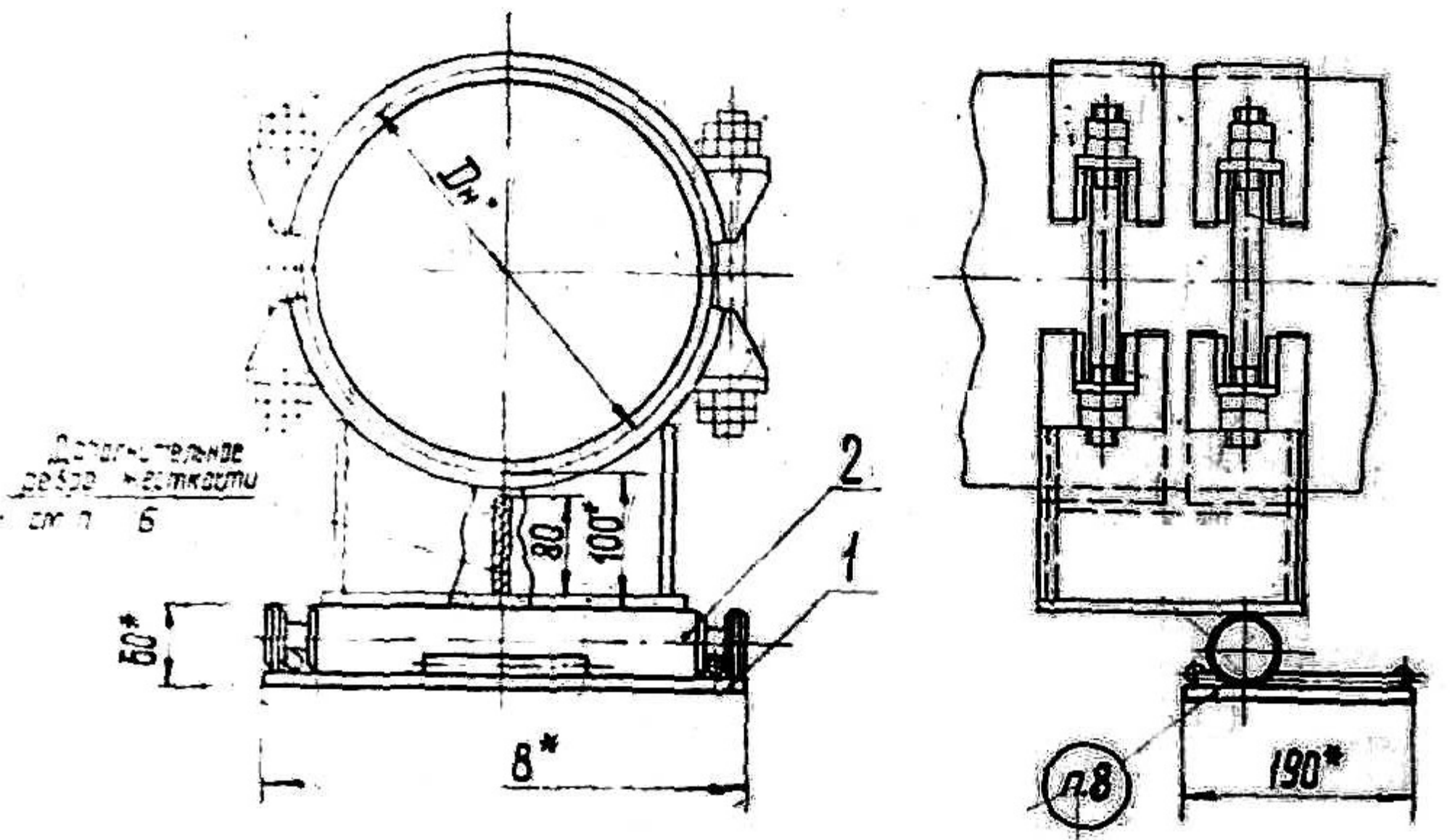


2. Конструкция и размеры блока однокатковом опр. бол-
жна соответствовать черт. 1 и табл. 1 и 2 и 3.



Черт. 1