

О Т Р А С Л Е В О Й      С Т А Н Д А Р Т*Опоры и подвески стационарных трубопроводов  
Р<sub>у</sub> ≤ 40 кгс/см<sup>2</sup> (4 МПа)***ОПОРЫ НЕПОДВИЖНЫЕ  
ХОМУТОВЫЕ****ОСТ  
34 275-75***Конструкция и размеры*

*Приказом Министерства энергетики и электрификации СССР  
от 30 декабря 1975 г. № 308      срок введения установлен  
с 01.06.1976 г.*

**НЕСОБЛЮДЕНИЕ СТАНДАРТА ПРЕСЛЕДУЕТСЯ ПО ЗАКОНУ**

*1 Настоящий стандарт распространяется на неподвижные хомутовые опоры трубопроводов тепловых электростанции наружным диаметром D<sub>н</sub> от 108 до 159 мм с температурой среды от 300 до 425°С, условным давлением от 25 до 40 кгс/см<sup>2</sup>, а при наличии крутящих моментов и трубопроводов с температурой среды до 300°С, условным давлением до 25 кгс/см<sup>2</sup>*

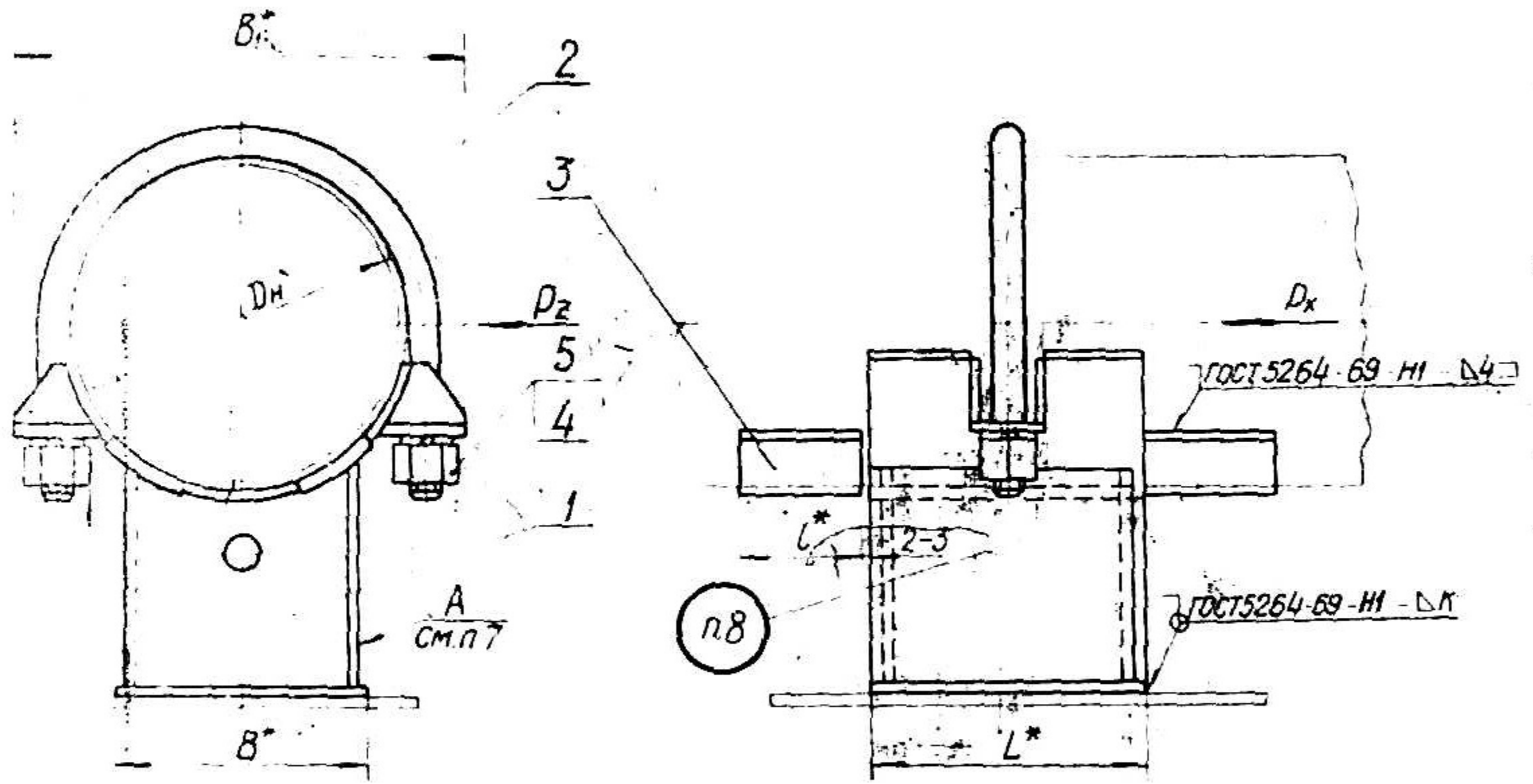
ГОСУДАРСТВЕННЫЙ  
КОМИТЕТ СТАНДАРТОВ  
Совета Министров СССР



Регистрировано и внесено в реестр  
государственной регистрации

*1.5.76 за № 806/22*

2 Конструкция и размеры хомутовых неподвижных оръя должны соответствовать указанным на черт. 1 и 2 табл. 1 и 2.



Черт. 1