

УДК

Группа Е 25

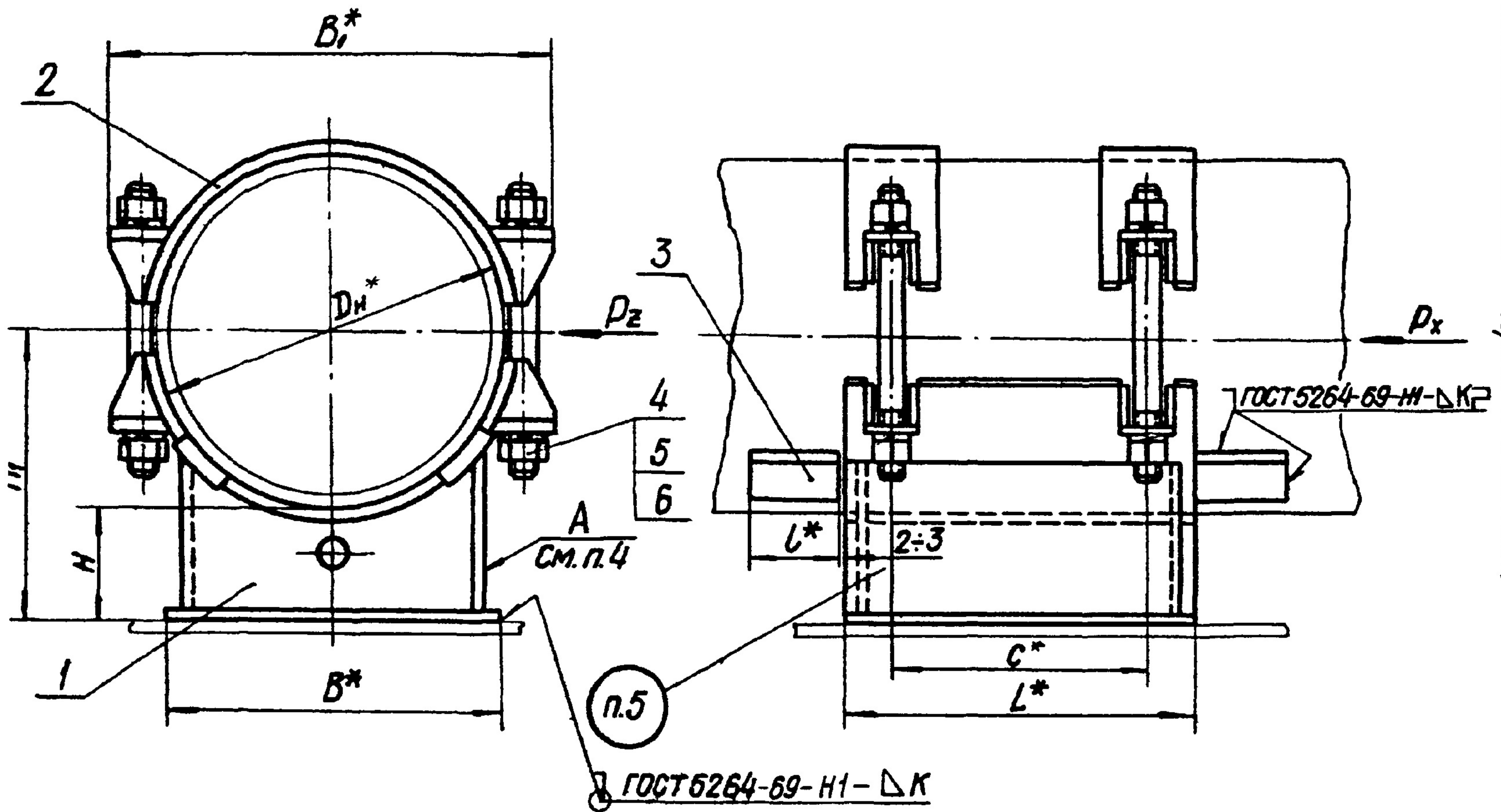
О Т Р А С Л Е В О Й С Т А Н Д А Р Т*Опоры и подвески стационарных трубопроводов
 $P_y \leq 40 \text{ кгс/см}^2$ (4 МПа)***ОПОРЫ НЕПОДВИЖНЫЕ
БУГЕЛЬНЫЕ****ОСТ
34 276-75***Конструкция и размеры*

*Приказом Министерства энергетики и электрификации СССР
от 30 декабря 1975г №308 срок введения установлен
с 01.06.1976г*

НЕСОБЛЮДЕНИЕ СТАНДАРТА ПРЕСЛЕДУЕТСЯ ПО ЗАКОНУ

1. Настоящий стандарт распространяется на неподвижные бугельные опоры трубопроводов тепловых электростанций наружным диаметром D_n от 219 до 1420 мм с температурой среды от 300 до 425°С, условным давлением от 25 до 40 кгс/см², а при наличии крутящих моментов и трубопроводов с температурой среды до 300°С, условным давлением до 25 кгс/см².

*Издание официальное**Перепечатка воспрещена*



Черт. 1

2. Конструкция и размеры неподвижных буревыхных опор движ-
ны соответствовать черт. 1 и табл. 1у2.

ОСТ 34 276-75 Стр. 2