

О Т Р А С Л Е В О Й С Т А Н Д А Р Т

Опоры и подвески станционных трубопроводов
 $P_y \leq 40 \text{ кгс/см}^2$ (4 МПа)

ОСТ

34 280-75

ПОДВЕСКИ ЖЕСТКИЕ
 НА ОДНОЙ ТЯГЕ Дн от 57 до 89 мм

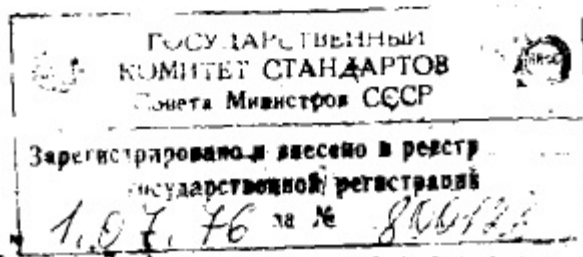
Конструкция и размеры

Взамен
 МВН 378-63
 МВН 025-65

Приказом Министерства энергетики и электрификации СССР
 от 30 декабря 1975 г № 308 срок введения установлен
 с 01.06.1976 г

НЕСОБЛЮДЕНИЕ СТАНДАРТА ПРЕСЛЕДУЕТСЯ ПО ЗАКОНУ

1. Настоящий стандарт распространяется на жесткие подвески горизонтальных трубопроводов тепловых электростанций, наружным диаметром Дн от 57 до 89 мм с температурой среды до 425°С, условным давлением до 40 кгс/см².



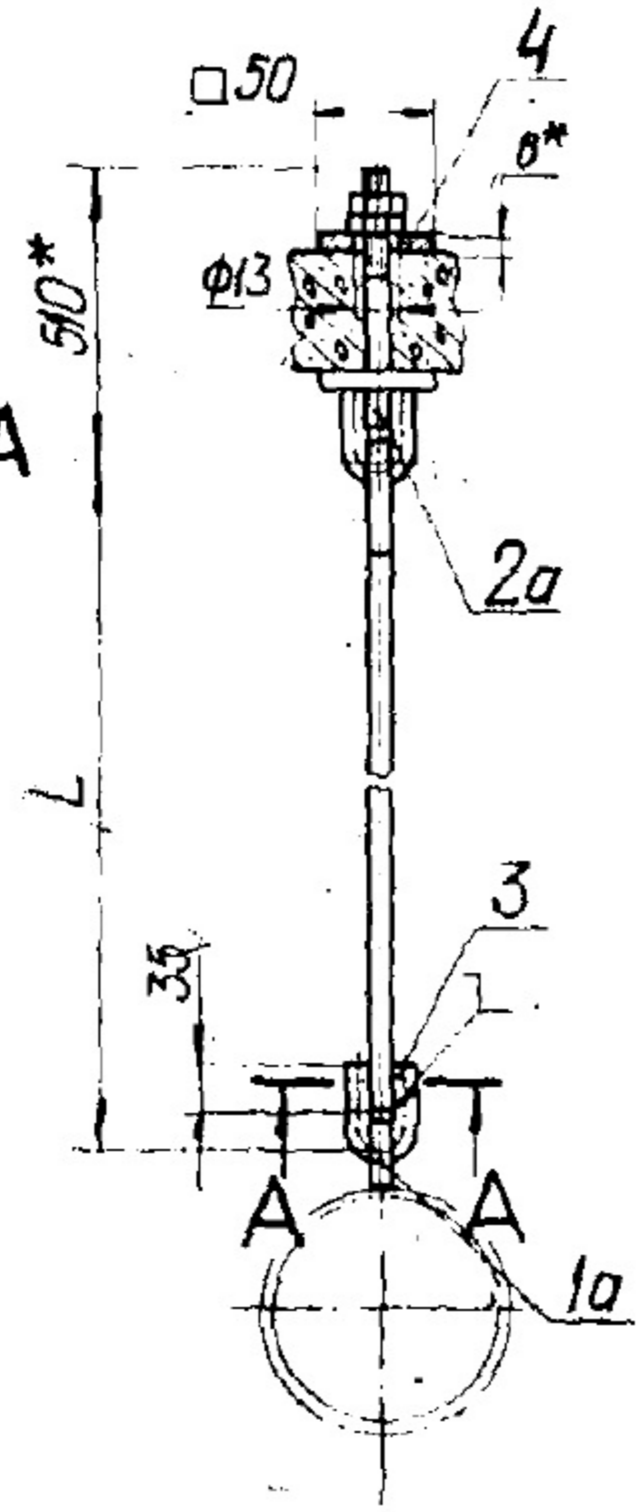
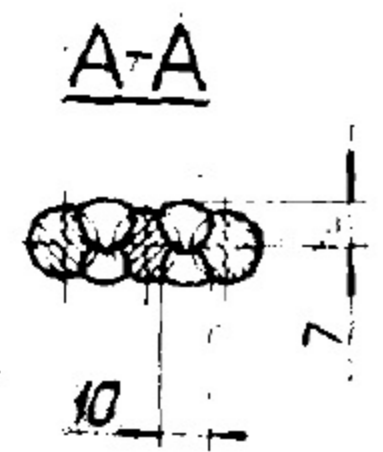
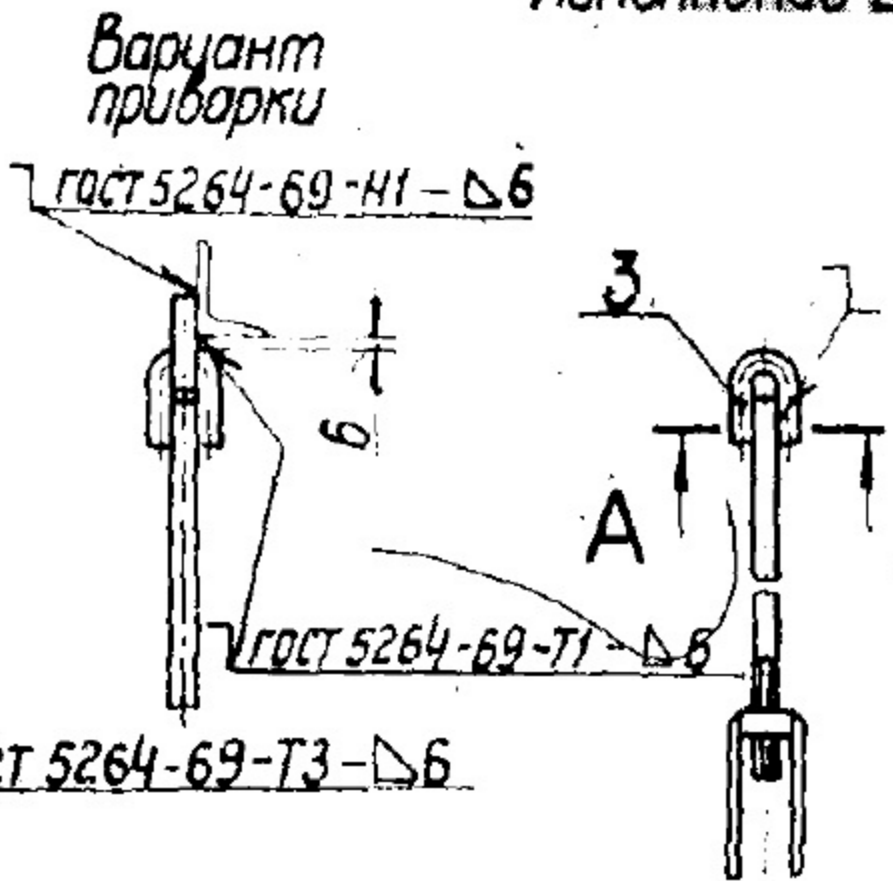
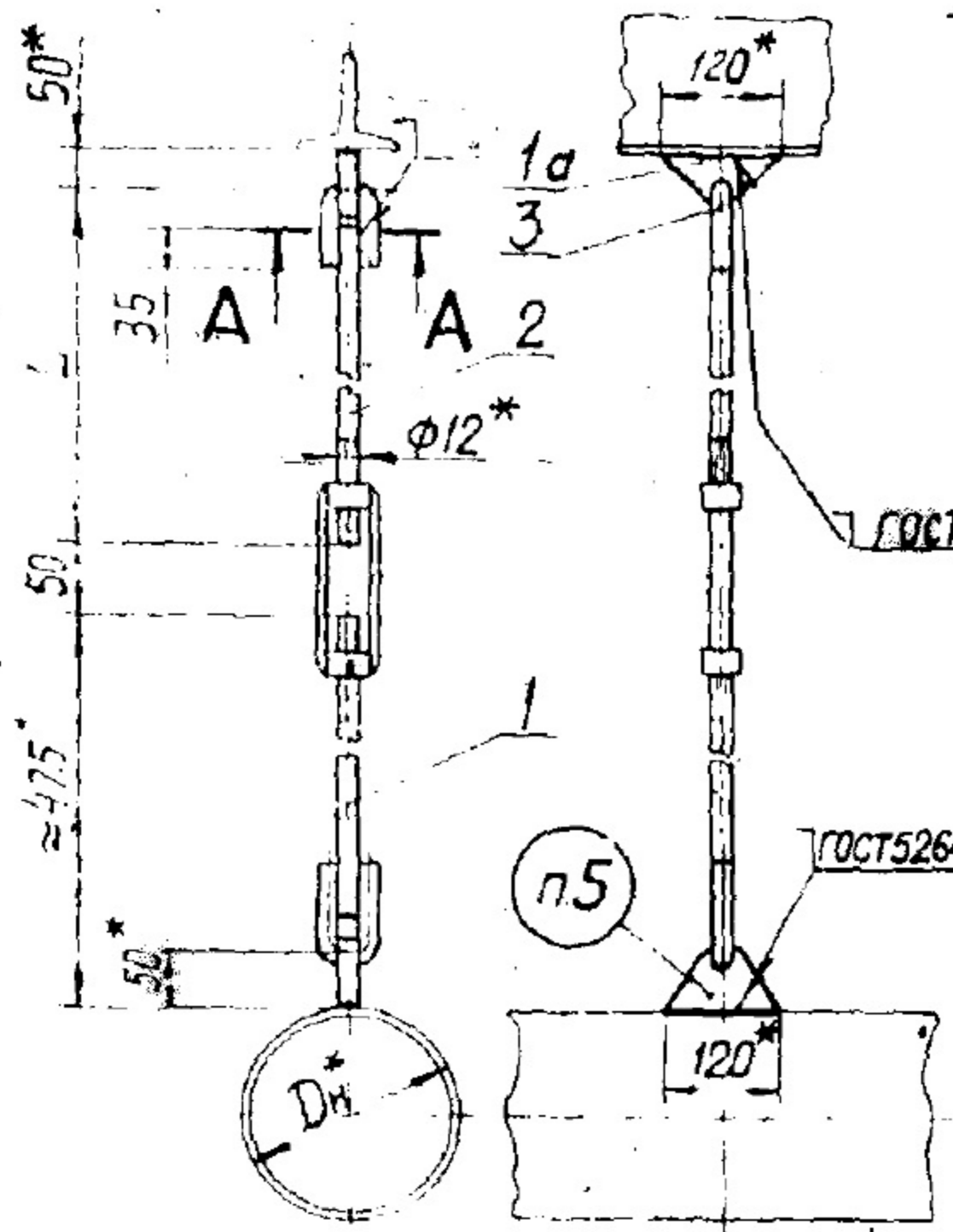
Издание официальное

Перепечатка воспрещена

Исполнение 1

Исполнение 2

Исполнение 3



Черт. 1

2. Конструкция и размеры жестких подвесок должны соответствовать указанным на черт. 1 и 2 и в табл. 1 и 2

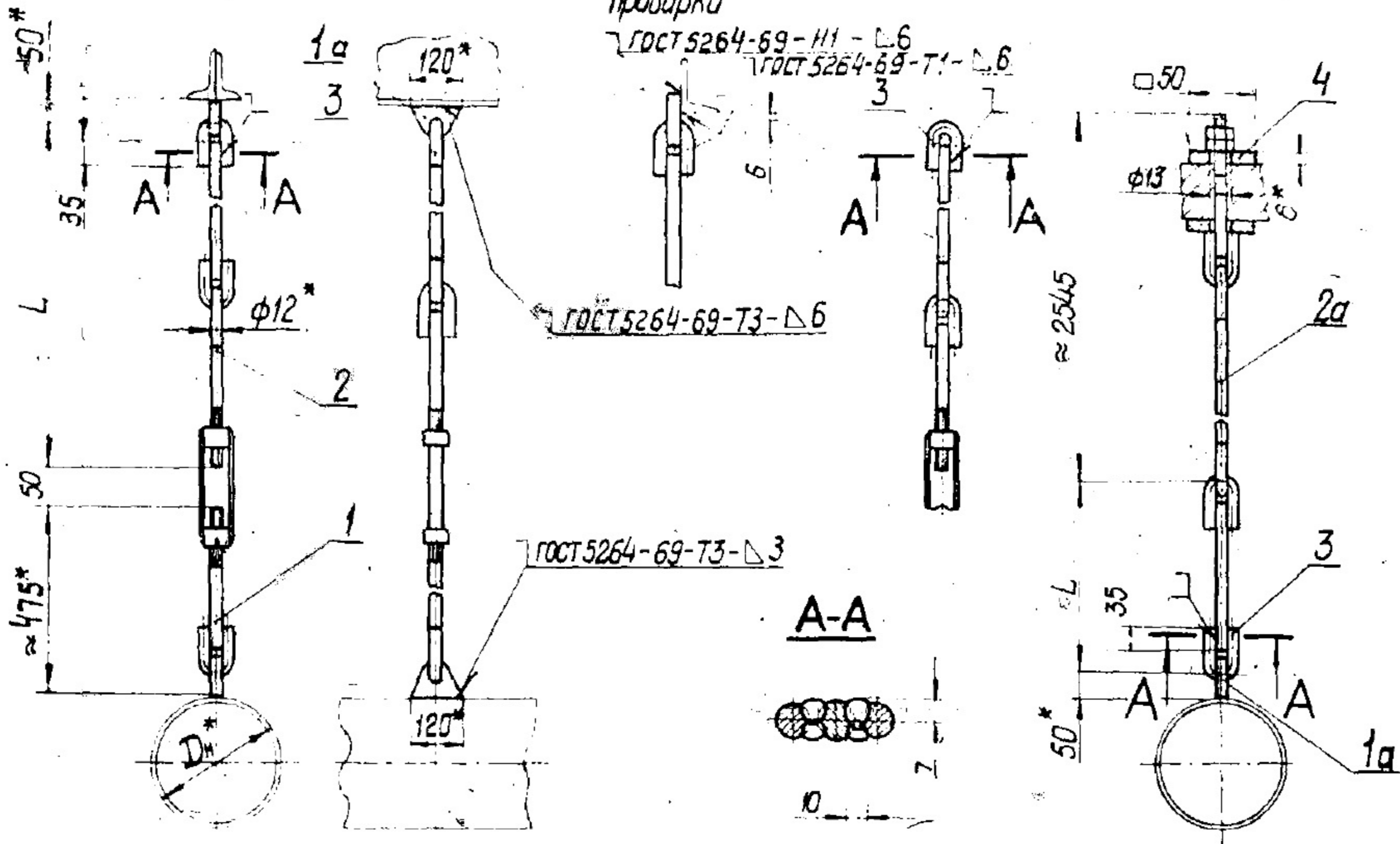
Подвески удлиненные

Исполнение 1

Вариант
приварки

Исполнение 2

Исполнение 3



Черт. 2

ОСТ 34 280-75 Стр. 3