

О Т Р А С Л Е В О Й С Т А Н Д А Р Т*Опоры и подвески стационарных трубопроводов
 $P_y \leq 40 \text{ кгс/см}^2$ (4 МПа)*

ОСТ

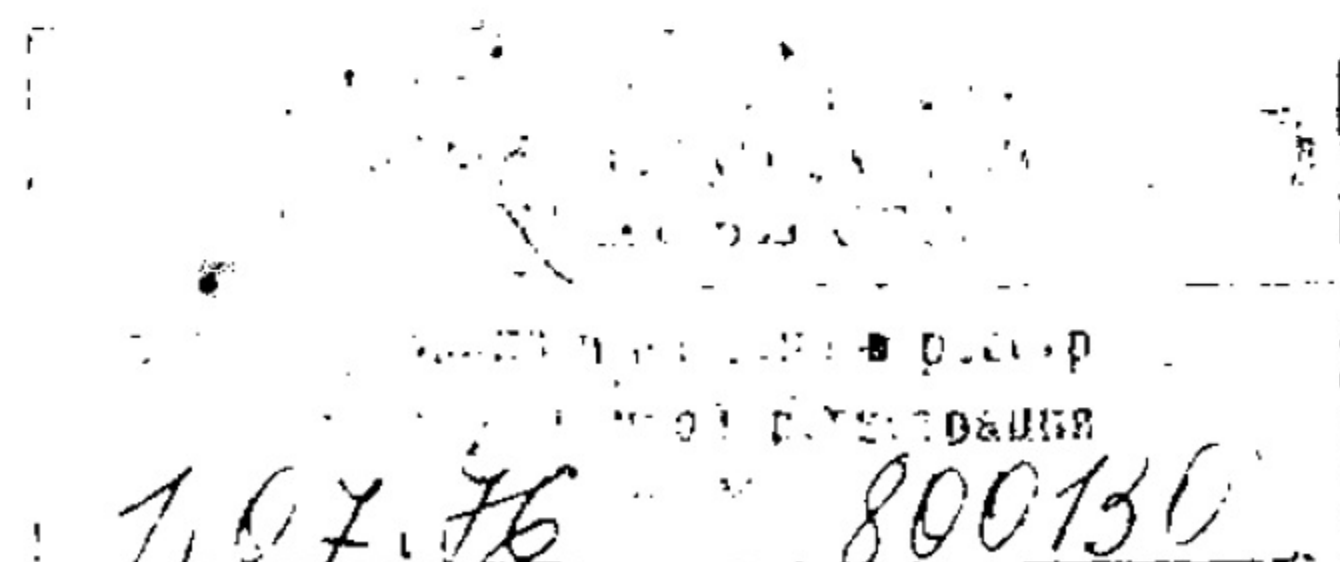
34 282-75

ПОДВЕСКИ ЖЕСТКИЕ
НА ДВУХ ТЯГАХ*Конструкция и размеры*

*Приказом Министерства энергетики и электрификации СССР
от 30 декабря 1975 г. № 308 срок введения установлен
с 01.06.1976 г.*

НЕСОБЛЮДЕНИЕ СТАНДАРТА ПРЕСЛЕДУЕТСЯ ПО ЗАКОНУ

1. Настоящий стандарт распространяется на жесткие подвески горизонтальных трубопроводов тепловых электростанций наружным диаметром D_n от 219 до 1420 мм с температурой среды до 425 °С, условным давлением до 40 кгс/см²



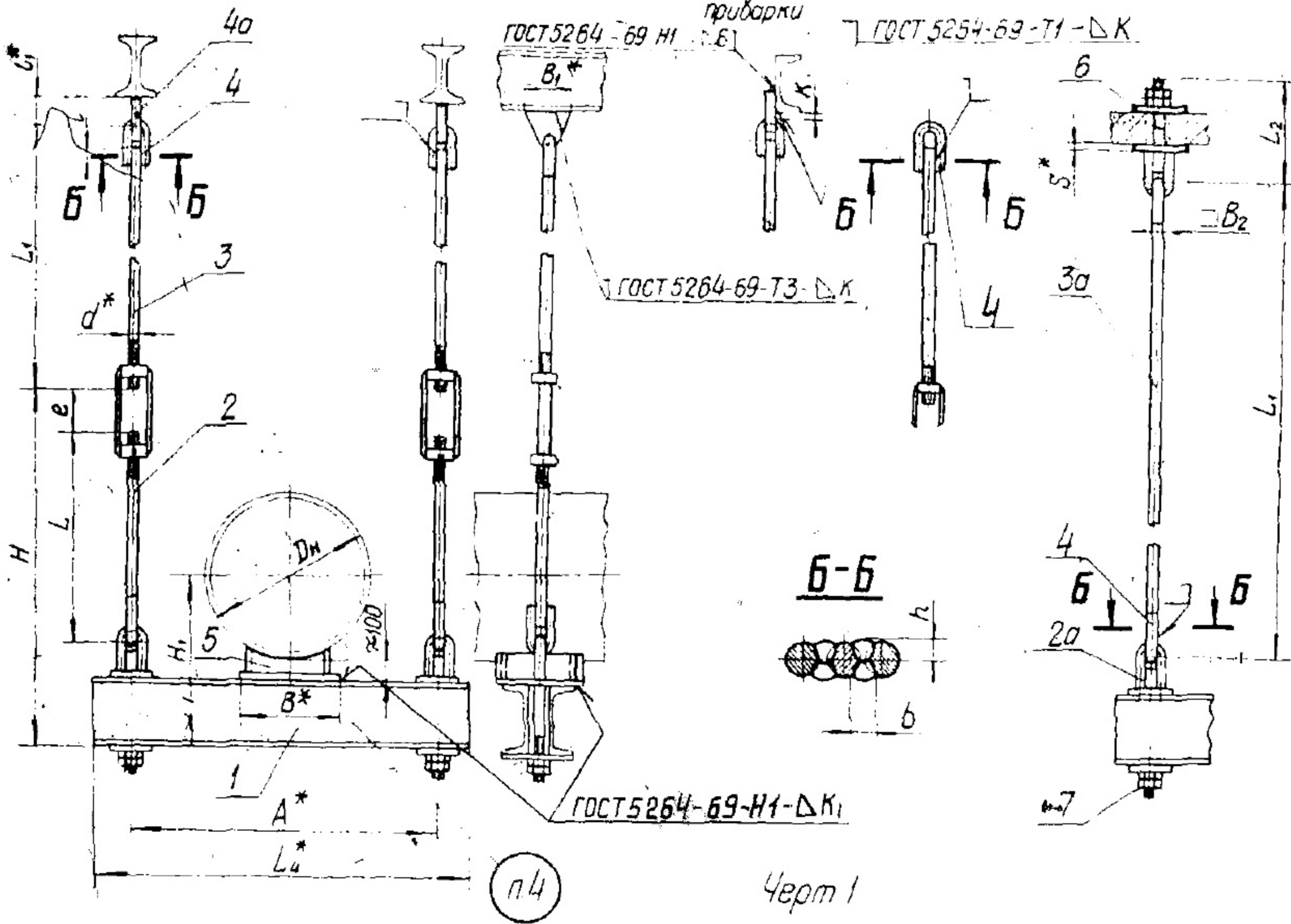
Исполнение 1

Исполнение 2

Исполнение 3

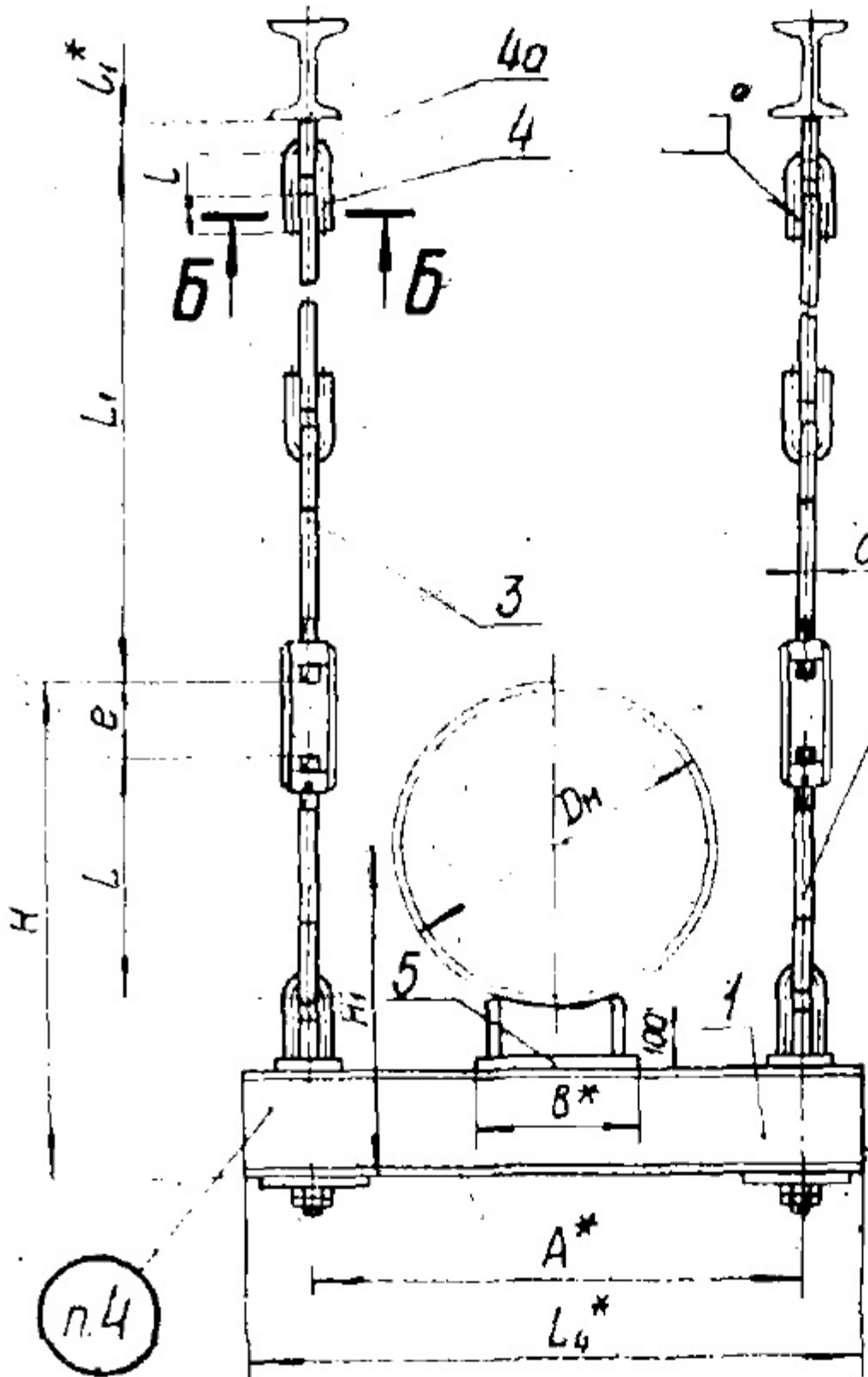
2. Конструкция и размеры жестких подвесок должны соответствовать указанным на черт. 1 и 2 и в табл. 1 и 2.

ОСТ 34 282-75 стр. 2

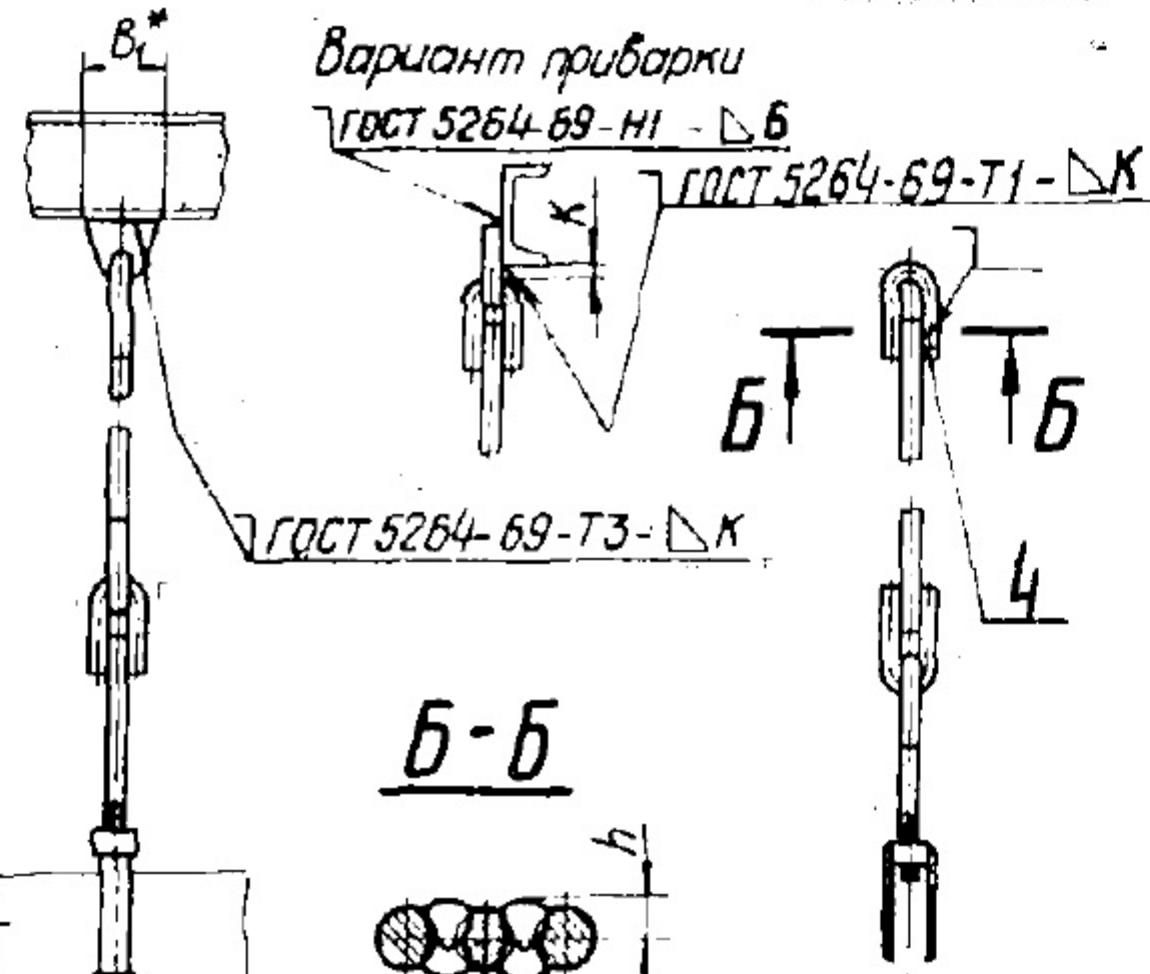


Удлиненные подвески

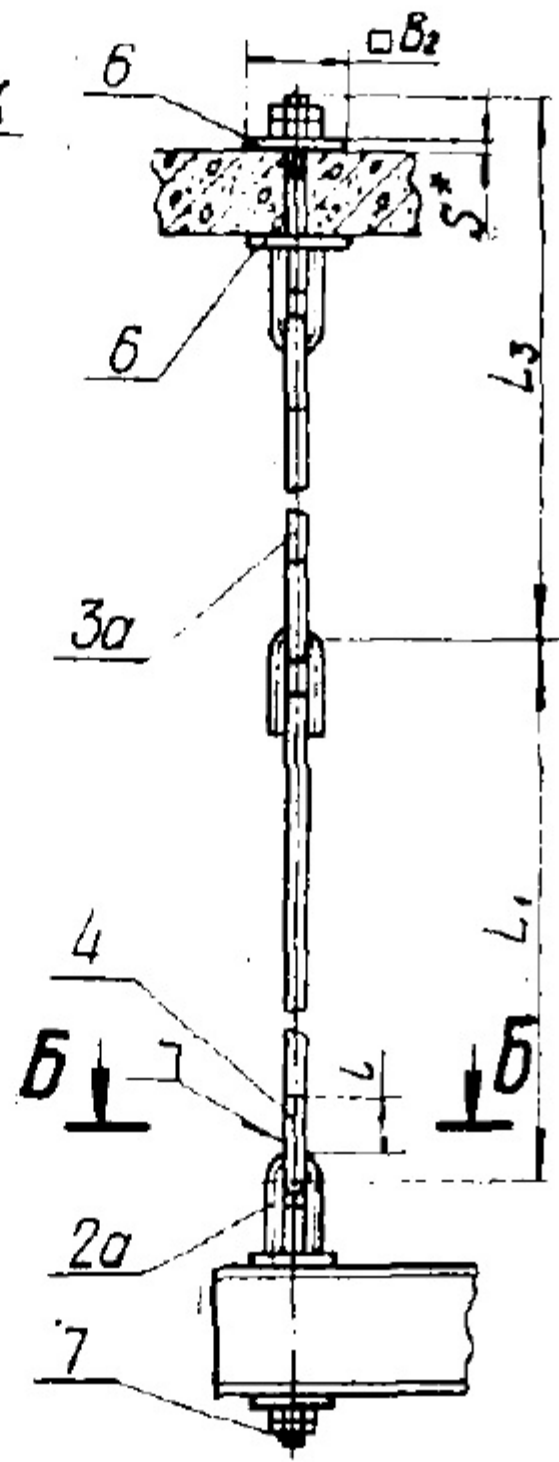
Исполнение 1



Исполнение 2

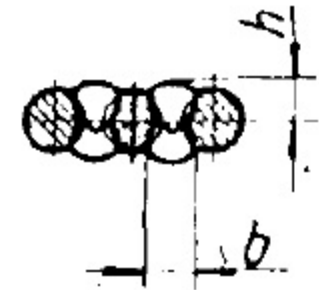


Исполнение 3



Вариант приварки
 ГОСТ 5264-69-Н1 - ΔБ
 ГОСТ 5264-69-Т1 - ΔК
 ГОСТ 5264-69-Т3 - ΔК

Б-Б



Черт. 2

п.4