

О Т Р А С Л Е В О Й С Т А Н Д А Р Т

*Опоры и подвески стационарных трубопроводов
Р_у ≤ 40 кгс/см² (4 МПа)*

ОСТ
34 284-75

ПОДВЕСКИ ЖЕСТКИЕ НА ПЛАВНИКАХ

Взамен
МВН 028-65
МВН 380-63
МВН 9380-64

Конструкция и размеры

*Приказом Министерства энергетики и электрификации СССР
от 30 декабря 1975 г. № 308 срок введения установлен
с 01.06.1976 г.*

НЕСОБЛЮДЕНИЕ СТАНДАРТА ПРЕСЛЕДУЕТСЯ ПО ЗАКОНУ

1. Настоящий стандарт распространяется на жесткие подвески вертикальных трубопроводов тепловых электростанций наружным диаметром D_н от 57 до 630 мм с температурой среды до 425°C, условным давлением до 40 кгс/см².



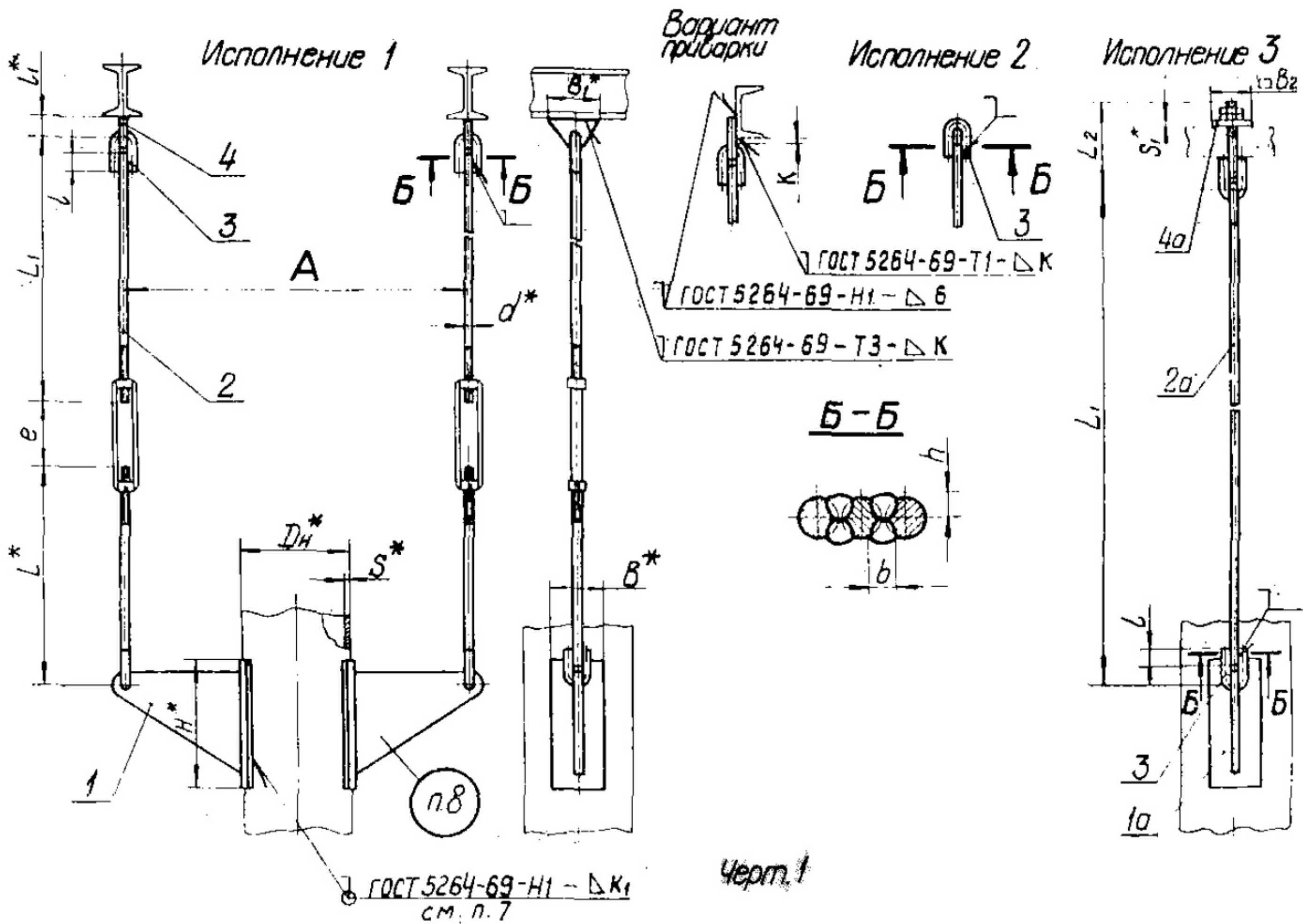
ГОСУДАРСТВЕННЫЙ
КОМИТЕТ СТАНДАРТОВ
Совета Министров СССР

Утвержден и введен в регистр
государственной регистрации

1.07.76 800132

Издание официальное

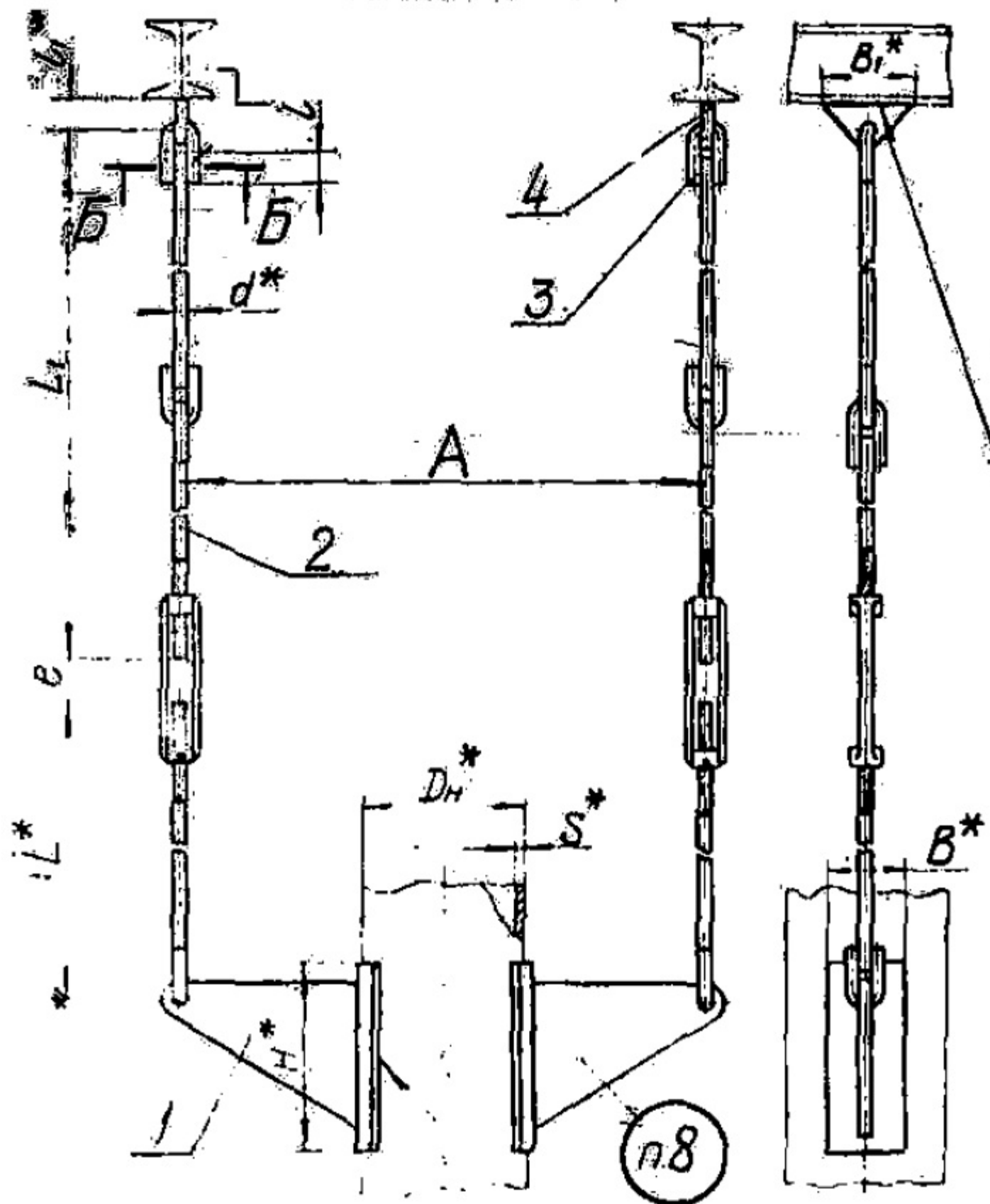
Перепечатка воспрещена



2. Конструкция и размеры подвесок жестких должны соответствовать указанным на черт. 1 и 2 и 5 табл. 1 и 2.

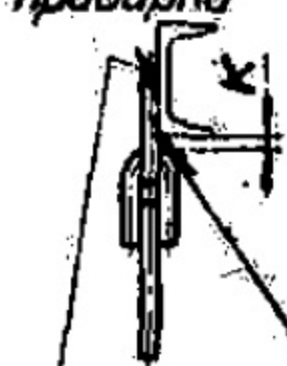
Подвески удлиненные

Исполнение 1

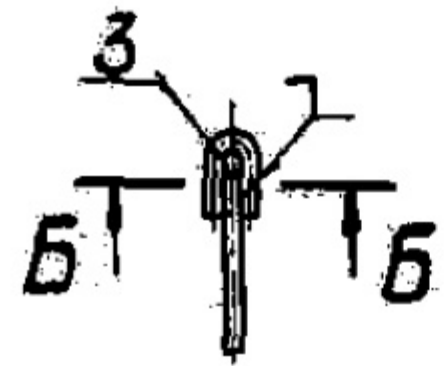


ГОСТ 5264-69-Н1 - ДК
см п 4

Вариант
приварки



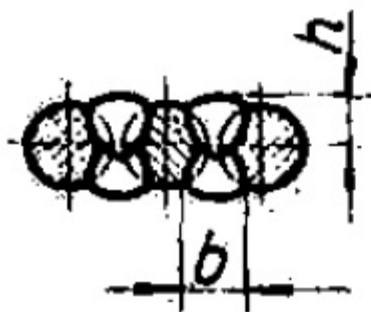
Исполнение 2



ГОСТ 5264-69-Н1 - ДБ

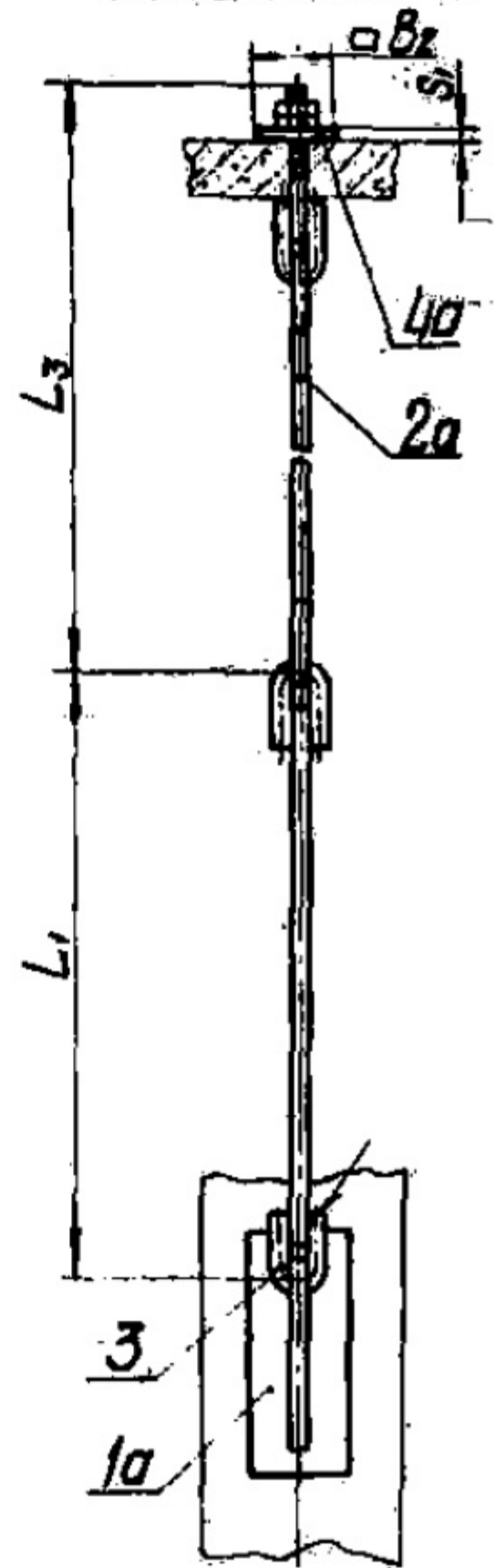
ГОСТ 5264-69-Т3 - ДК

Б-Б



Черт. 2

Исполнение 3



ГОСТ 34284-75 стр. 3