

О Т Р А С Л Е В О Й С Т А Н Д А Р Т*Опоры и подвески стационарных трубопроводов
 $R_u \leq 40 \text{ кгс/см}^2 (4 \text{ МПа})$*

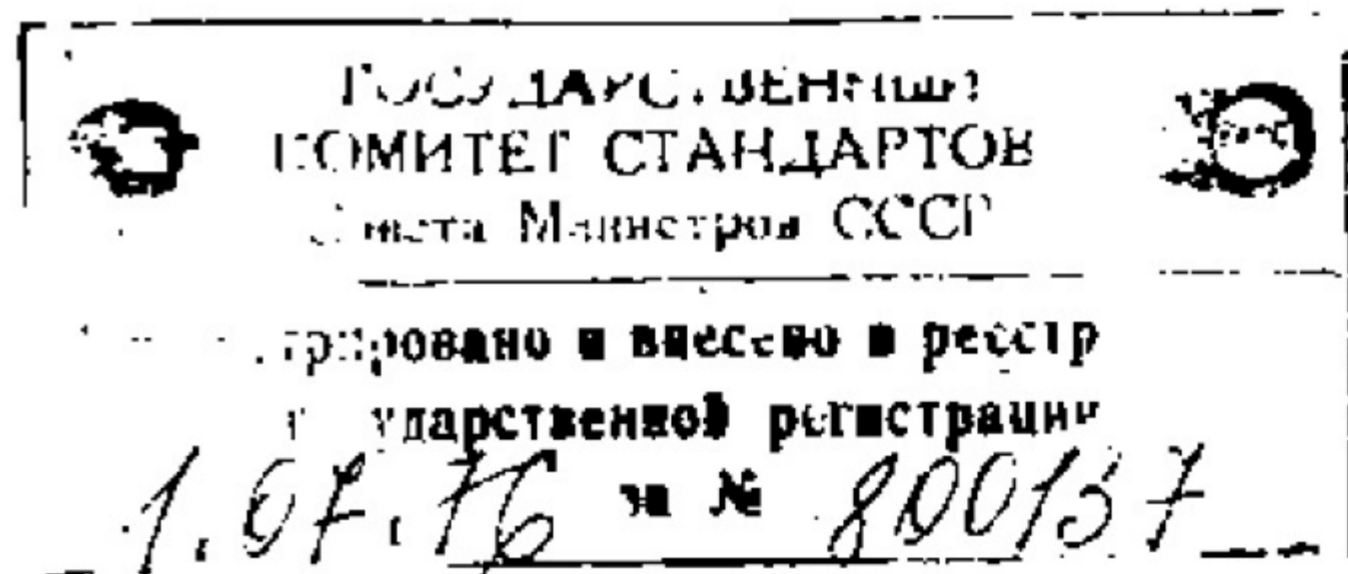
ОСТ

34 289-75

ПОДВЕСКИ ПРУЖИННЫЕ
НА ДВУХ И ЧЕТЫРЕХ ТЯГАХ*Конструкция и размеры**Приказом Министерства энергетики и электрификации СССР
от 30 декабря 1975 г № 308 срок введения установлен
с 01.06.1976 г.*

НЕСОБЛЮДЕНИЕ СТАНДАРТА ПРЕСЛЕДУЕТСЯ ПО ЗАКОНУ

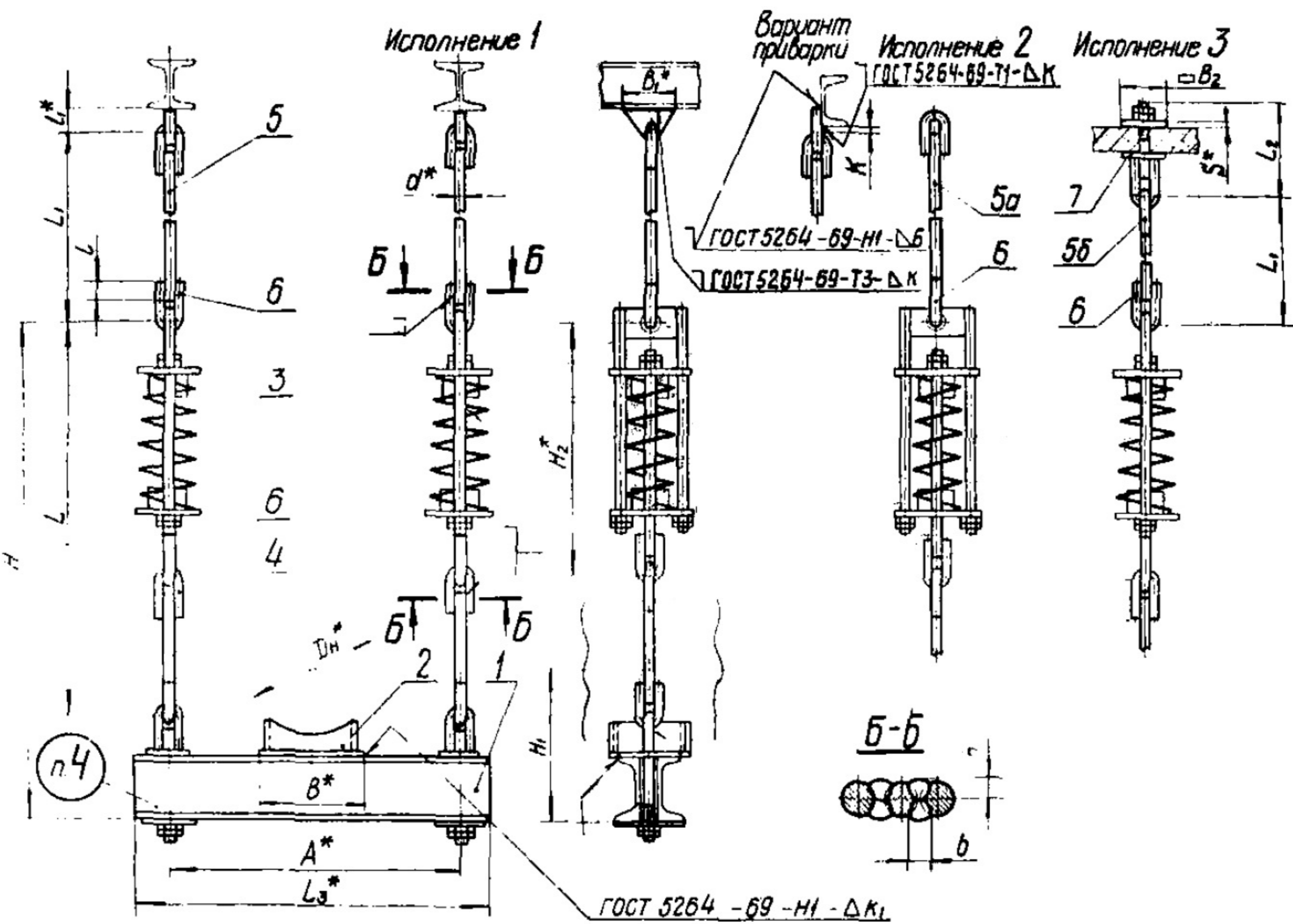
1. Настоящий стандарт распространяется на пружинные подвески горизонтальных трубопроводов тепловых электростанций наружным диаметром D_n от 219 до 1420 мм с температурой среды до 425°C , условным давлением до 40 кгс/см^2 .



Издание официальное

Перепечатка воспрещена

2. Конструкция и размеры пружинных подвесок должны соответствовать указанному на черт. 1, 2, 3 и 8 табл. 1 и 2.



Черт 1

