

УДК 621.643-219 : 621.311.22

Группа Е 25

О Т Р А С Л Е В О Й С Т А Н Д А Р Т*Опоры и подвески стационарных трубопроводов
 $P_y \leq 40 \text{ кгс/см}^2$ (4 МПа)***ОСТ****34 290-75****ПОДВЕСКИ ПРУЖИННЫЕ
НА ПЛАВНИКАХ***Конструкция и размеры*

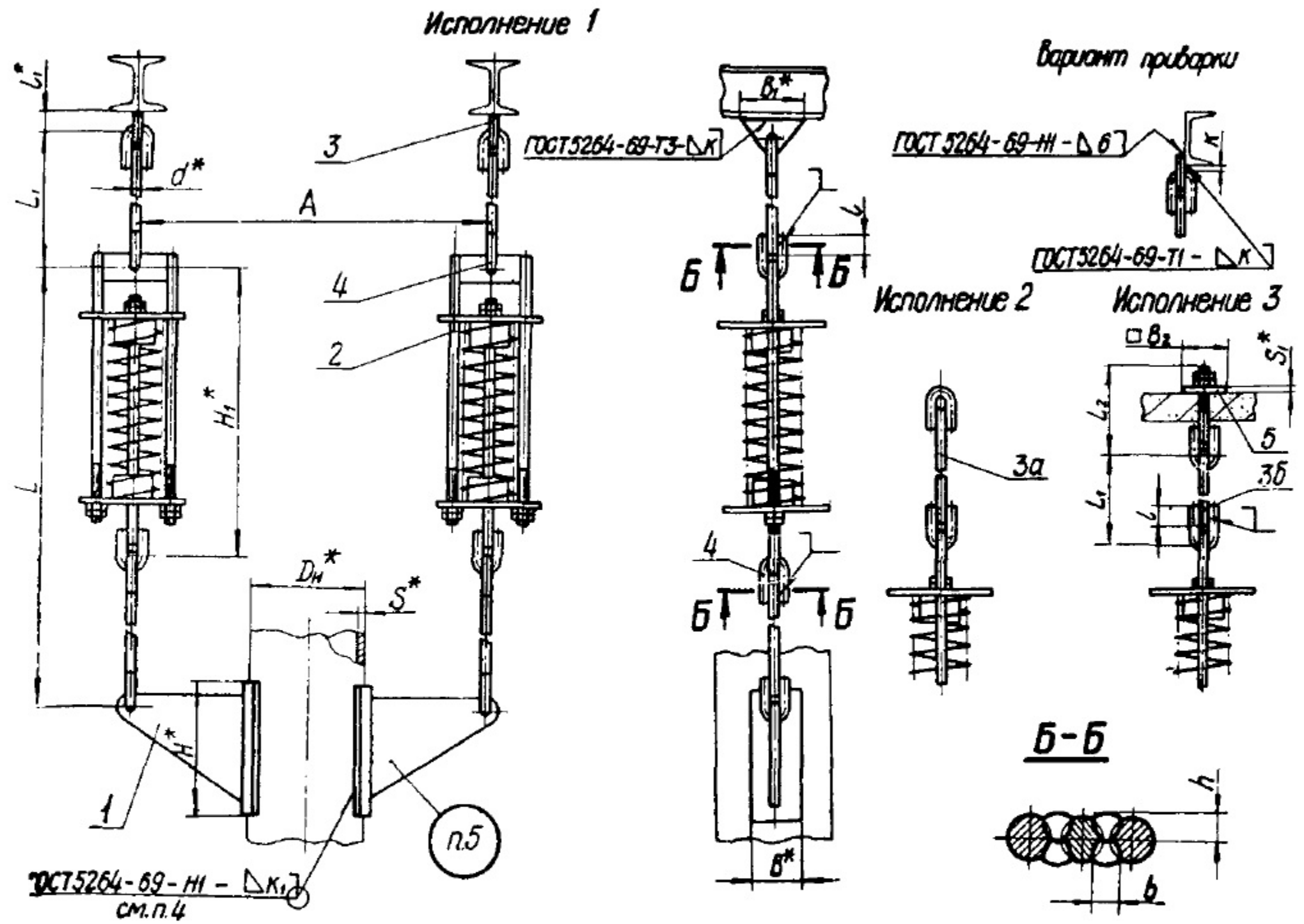
*Приказом Министерства энергетики и электрификации СССР
от 30 декабря 1975 г. № 308 срок введения установлен.
с 01.06.1976 г.*

НЕСОБЛЮДЕНИЕ СТАНДАРТА ПРЕСЛЕДУЕТСЯ ПО ЗАКОНУ

1. Настоящий стандарт распространяется на пружинные подвески вертикальных трубопроводов тепловых электростанций наружным диаметром D_n от 57 до 630 мм с температурой среды до 425°C , условным давлением до 40 кгс/см^2 .

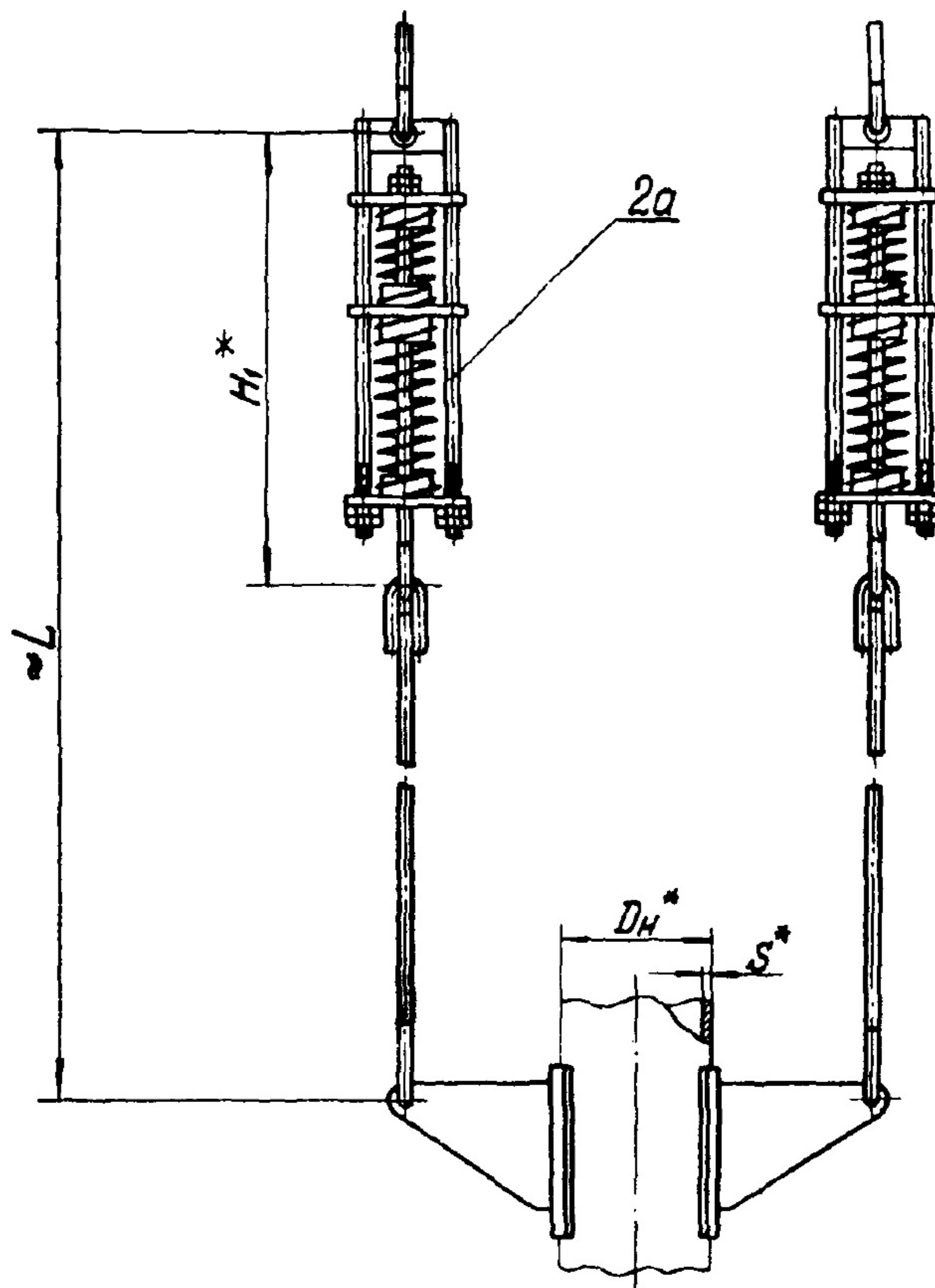
Издание официальное**Перепечатка воспрещена**

2. Конструкция и размеры подвесок пружинных должны соответствовать указанным на черт. 1 и 2 и в табл. 1 и 2.



Черт. 1

Подвеска с блоками пружин сдвоенными



Черт. 2