

О Т Р А С Л Е В О Й С Т А Н Д А Р Т*Этот стандарт распространяется на подвески стационарных трубопроводов
 $p \leq 40 \text{ кгс/см}^2$ (4 МПа)*

ОСТ

**ПОДВЕСКИ ПРУЖИННЫЕ
НА СДВОЕННЫХ ЛАПАХ**

34 292-75

Конструкция и размеры

*Приказом Министерства энергетики и электрификации СССР
от 30 декабря 1975 г. № 308 срок введения установлен
с 01.05.1976 г.*

НЕСОБЛЮДЕНИЕ СТАНДАРТА ПРЕСЛЕДУЕТСЯ ПО ЗАКОНУ

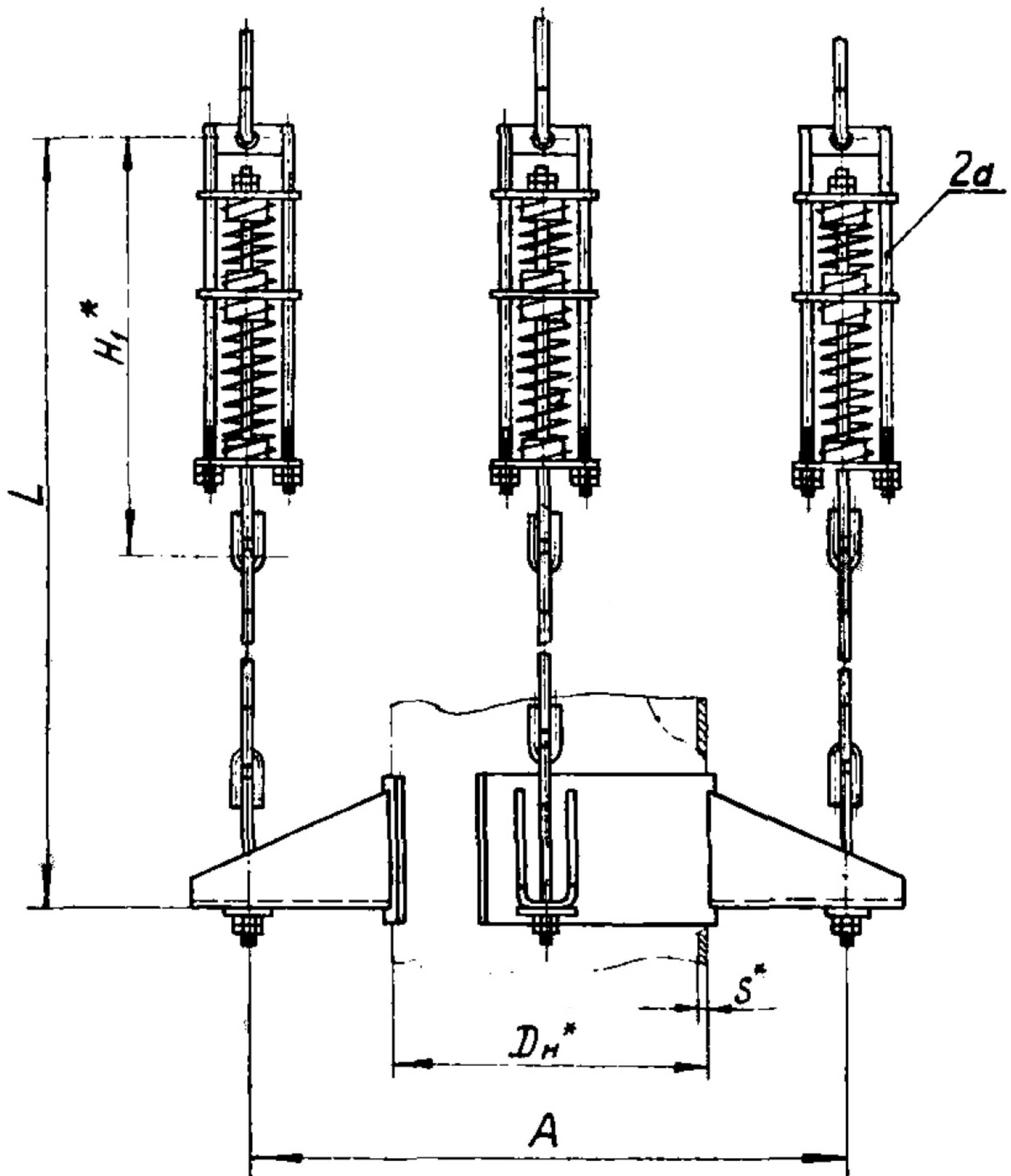
1. Настоящий стандарт распространяется на пружинные подвески вертикальных трубопроводов тепловых электростанций наружным диаметром D_n от 820 до 1420 мм с температурой среды до 300°C , условным давлением до 25 кгс/см^2

ГОСУДАРСТВЕННЫЙ СТАНДАРТ Совета Министров СССР	
Удк	принят и введен в реестр государственной регистрации
1.07.76	800140

Издание официальное

Перепечатка воспрещена

Подвеска с блоками пружин сдвоенными.



Черт. 2