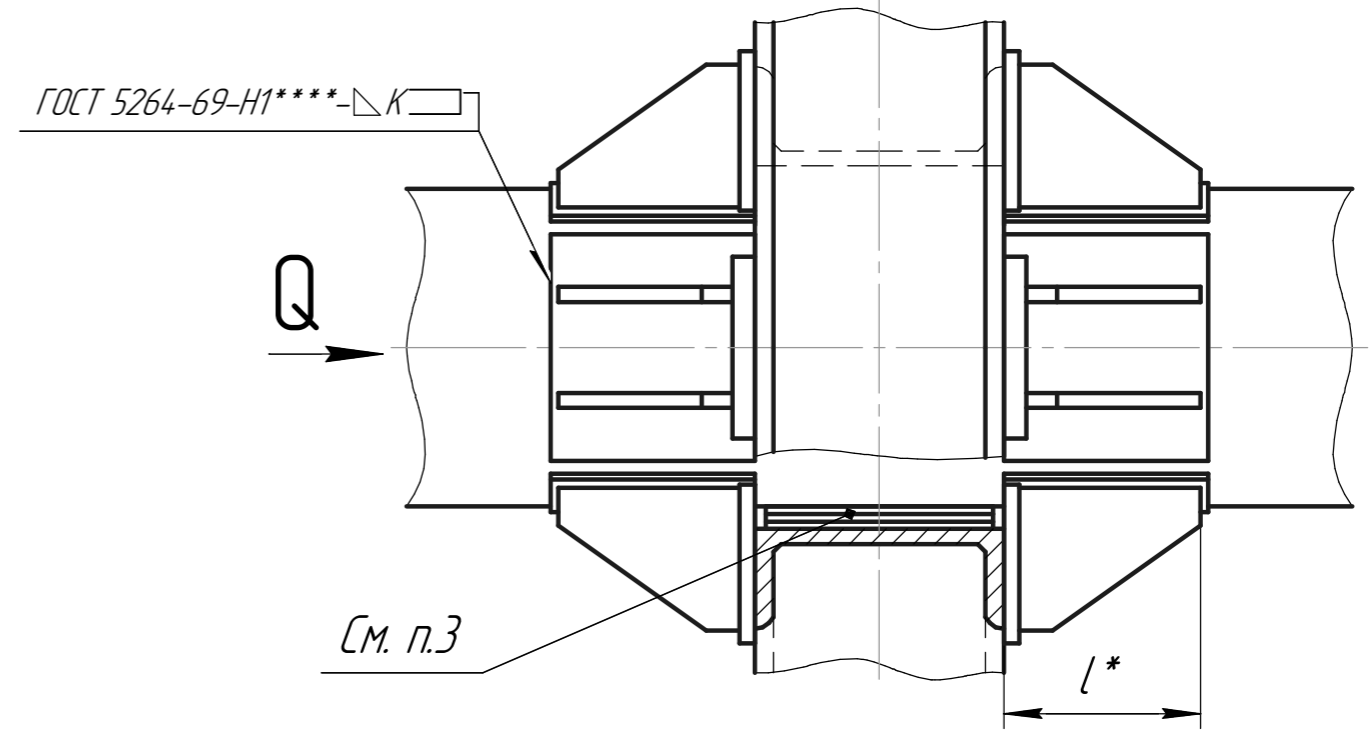
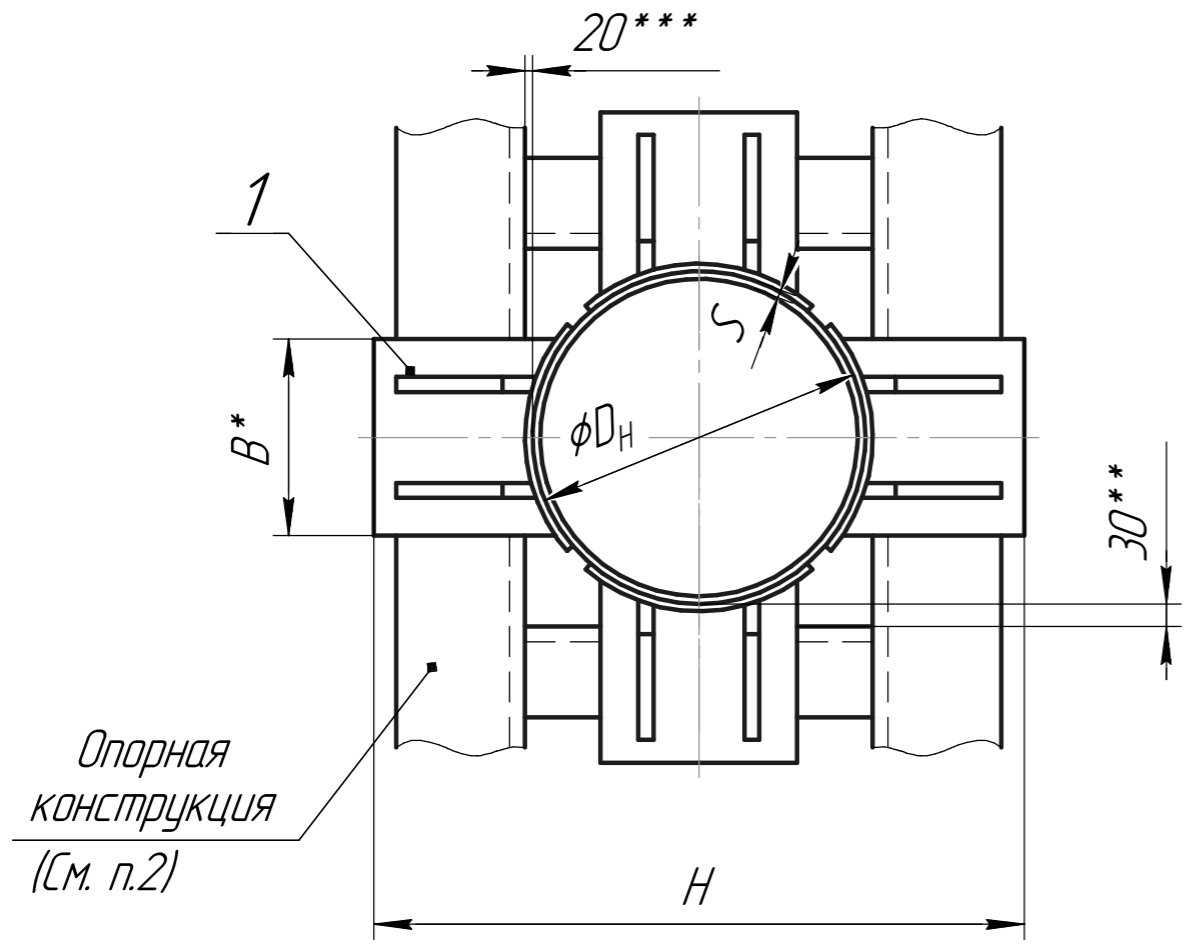


Т7.00.00.000 СБ

Тип 1



1. Сварку производить электродом типа Э42 по ГОСТ 9467-60.
2. Размеры и элементы опорных конструкций устанавливаются проектирующей организацией.
3. Зазор между трубой и нижней несущей балкой заполнить прокладками из листовой стали толщиной  $5 \div 10$  мм. По мере осадки подвижной опоры трубопровода прокладки удаляются.
4. Технические требования по Т3.00.00.000 ТТ.
5. \*Размеры для справок.
6. \*\*Зазор для осадки трубопровода.
7. \*\*\*Зазор для бокового перемещения.
8. \*\*\*\*Варить сплошным швом.

Серия 4.903-10 Выпуск 4

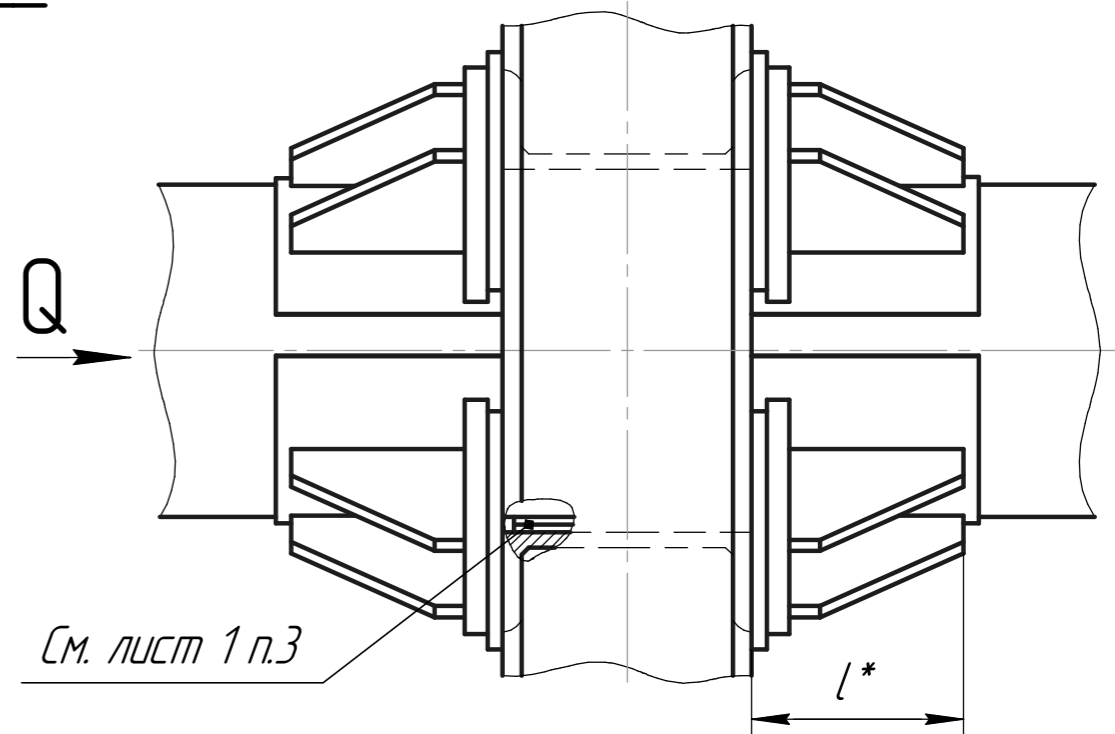
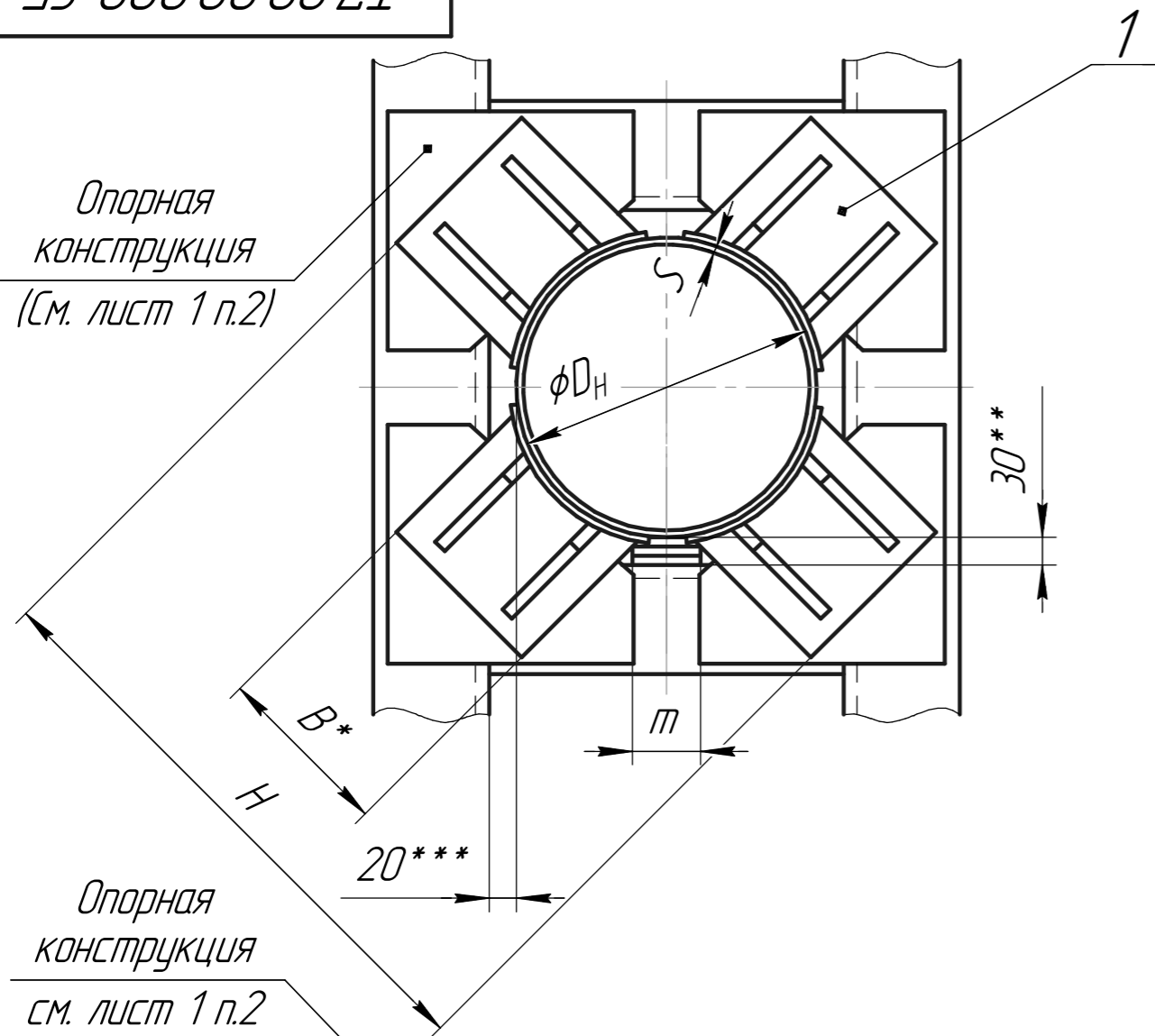
Инв. № подл.	Подп. и дата
Взам. инв. №	Инв. № дубл.
Подп. и дата	Подп. и дата

				<b>Т7.00.00.000 СБ</b>					
Изм.	Лист	№ докум	Подп.	Дата	Опора неподвижная лобовая четырёхупорная усиленная трубопроводов Дн 426-1420 мм. Сборочный чертёж	Лит.	Масса	Масштаб	
Разраб							См. табл. 1	-	
Пров.						Лист	1	Листов	5
Т.контр.									
Н.контр.									
Утв.									

Т7.00.00.000 СБ

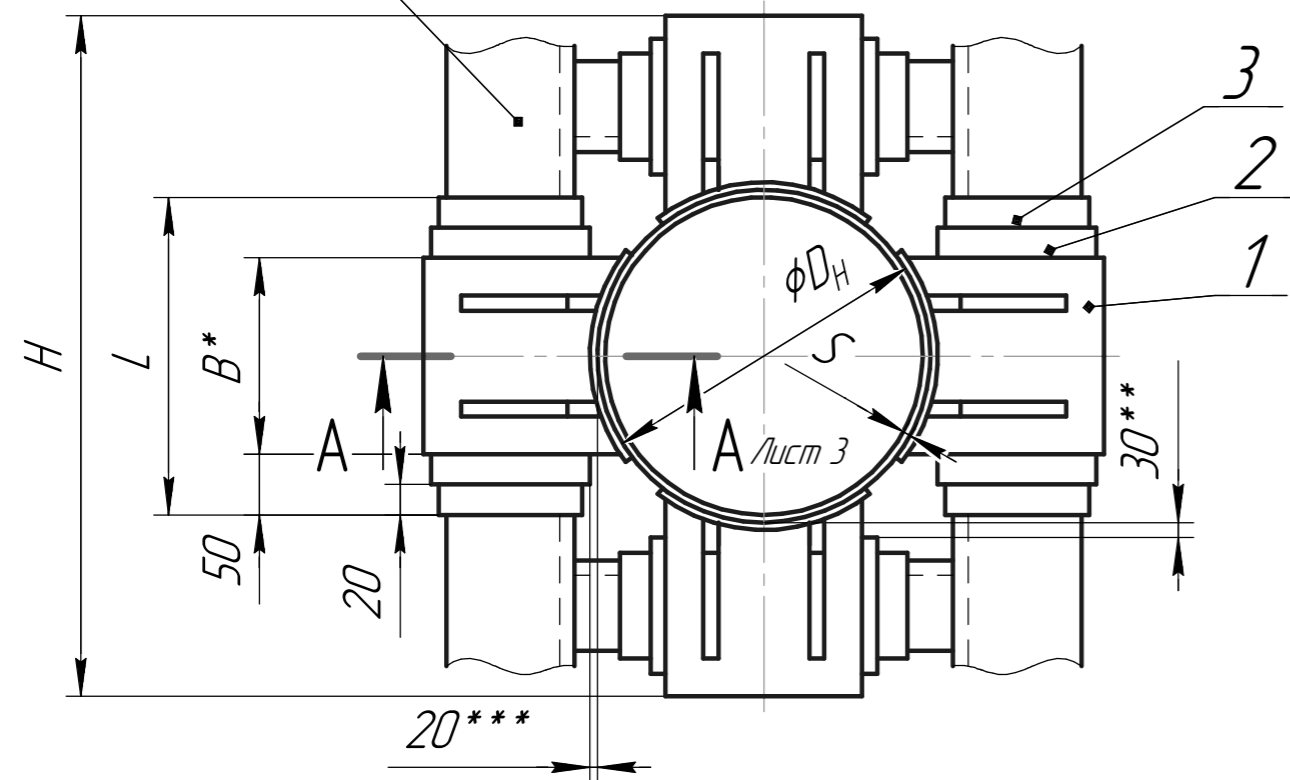
Серия 4.903-10 Выпуск 4

### Тип II

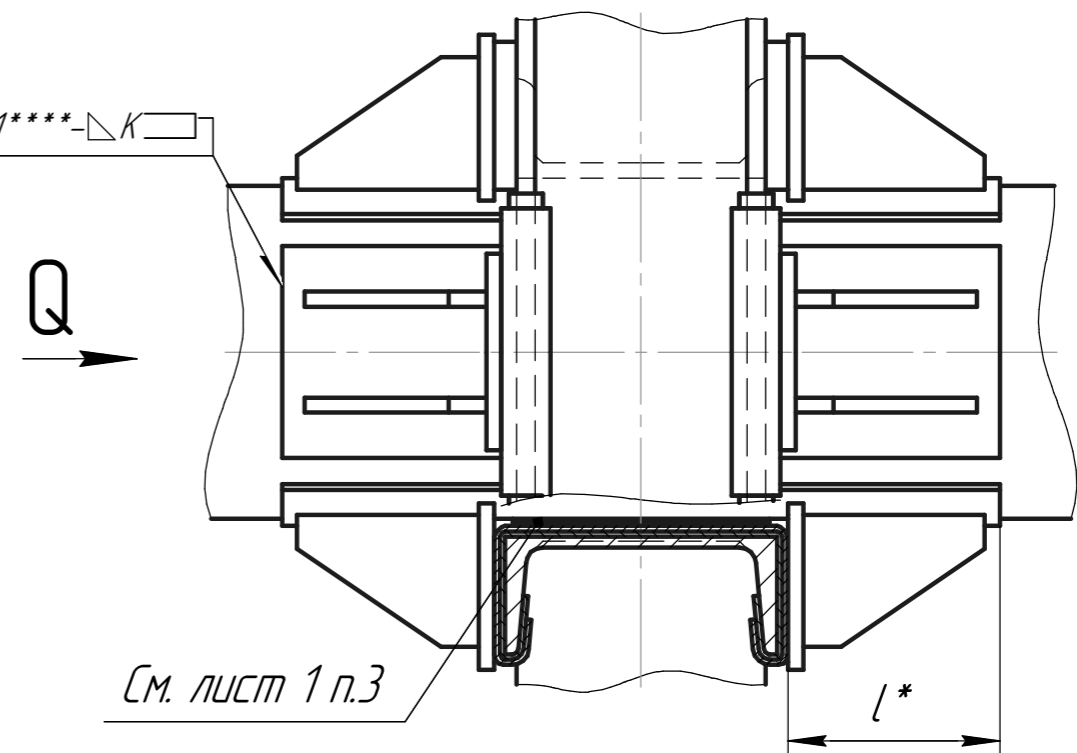


### Тип III

С защитой от электрокоррозии



ГОСТ 5264-69-Н1\*\*\*\*-ΔК



Инв. № подл.	Подп. и дата
Взам. инв. №	Инв. № дубл
Подп. и дата	Подп. и дата

Изм.	Лист	№ докум	Подп.	Дата
------	------	---------	-------	------

Т7.00.00.000 СБ

Лист  
2

Копировал

Формат А3

Т7.00.00.000 СБ

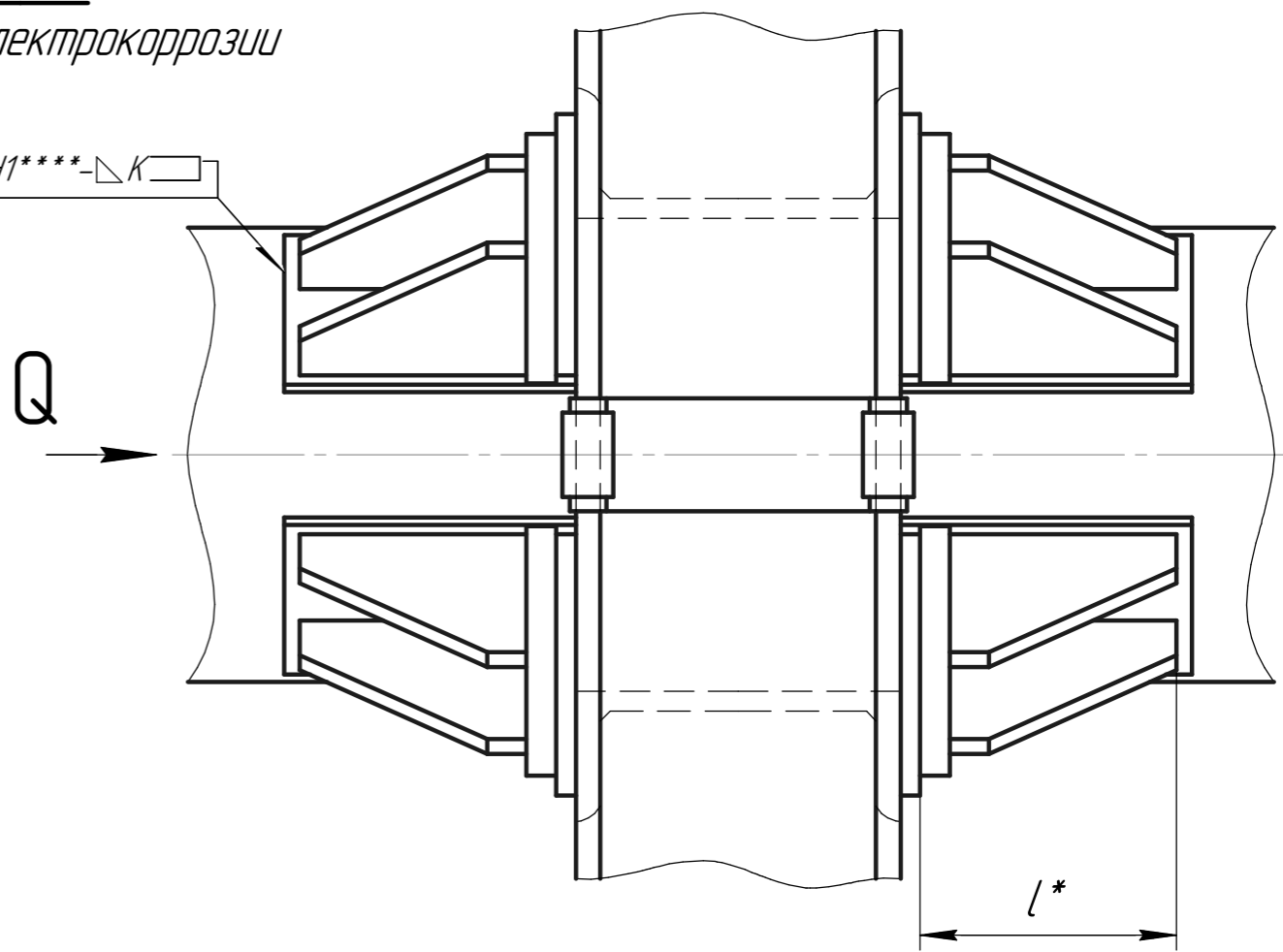
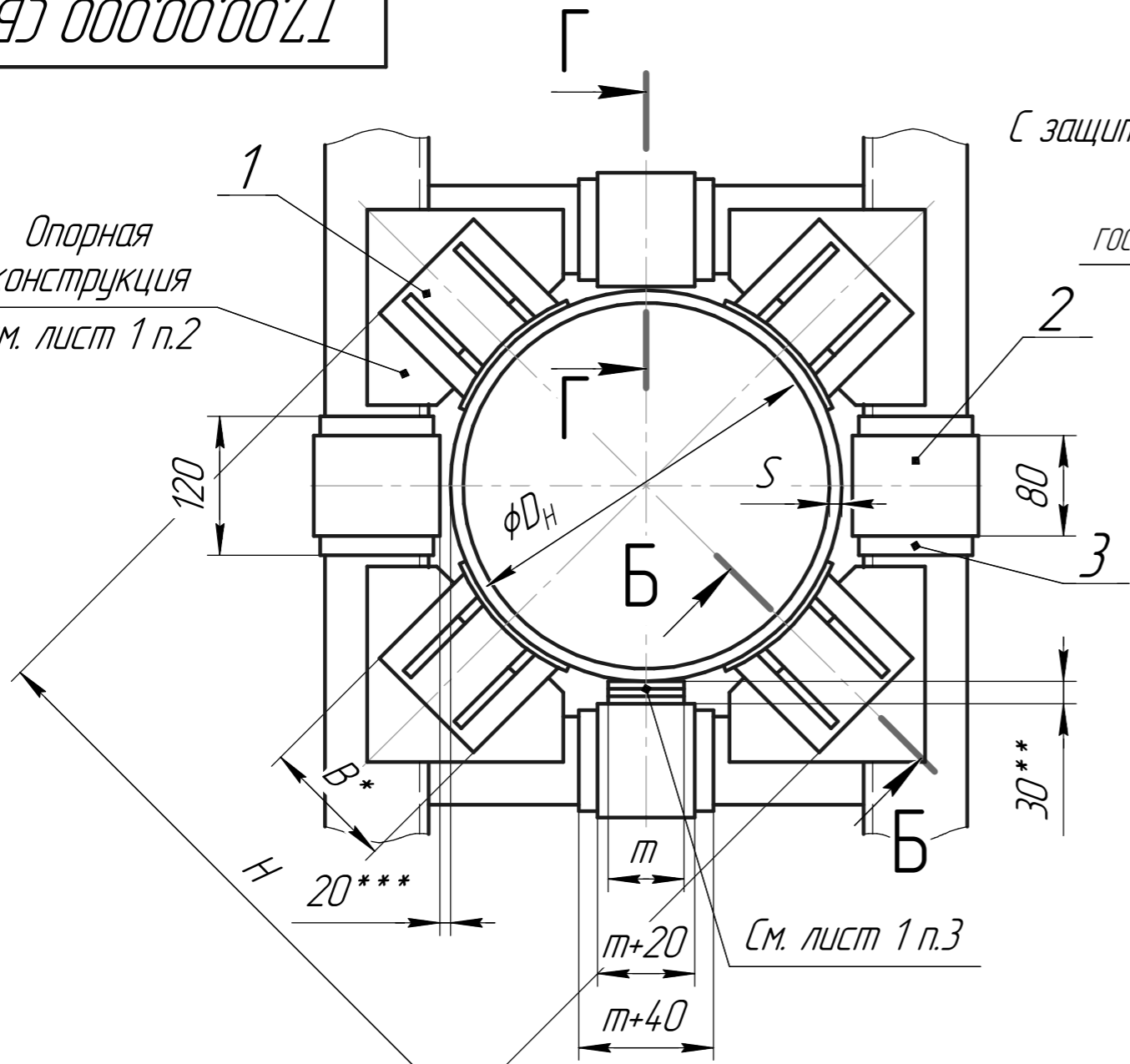
# Тип IV

С защитой от электрокоррозии

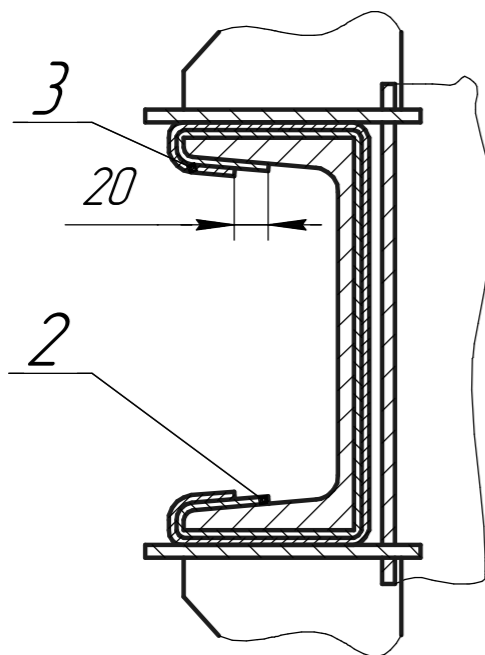
Опорная конструкция см. лист 1 п.2

ГОСТ 5264-69-Н1\*\*\*\*-K

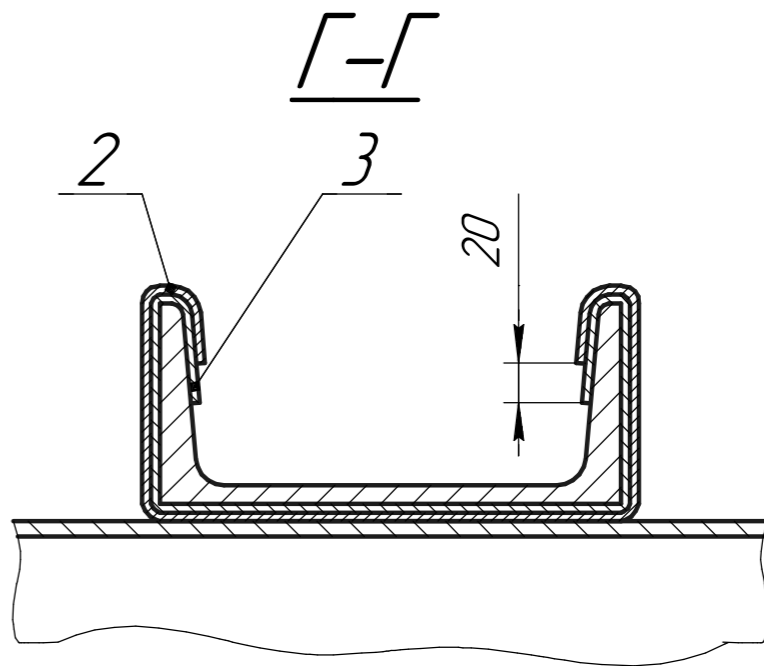
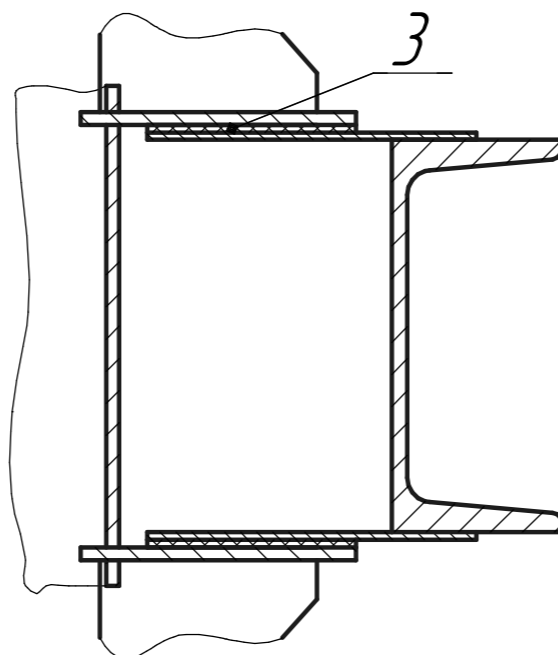
Серия 4.903-10 Выпуск 4



A-A Лист 2



Б-Б Повернута



Инв. № подл.	Подп. и дата
Взам. инв. №	Инв. № дубл
Подп. и дата	Подп. и дата

Изм.	Лист	№ докум	Подп.	Дата
------	------	---------	-------	------

Т7.00.00.000 СБ

Копировал

Формат А3

Лист 3

Т7.00.00.000 СБ

Размеры в мм

Таблица 1

Продолжение табл. 1

Обозначение	D <sub>н</sub>	S	Осевая сила Q, тс		H ≈	B	L	l	K	m	Масса, кг
			Для железобетонных опорных конструкций	Для стальных опорных конструкций							
			т.с.								
Т7.09.00.000 СБ	426	7	40	40	665	160	260	200	6	80	70,4
			9	60							
Т7.10	480	7	45	45	736	180	280	230	7	80	74,1
			8	65							
Т7.11	530	7	45	45	786	200	300	230	7	80	87,4
		8	55	55							
		9	70	70							
Т7.12	630	7	55	55	890	240	340	230	8	150	104,0
		9		85							
		10	85	100							
		11		120							
Т7.13	720	8	75	45	980	280	380	270	8	150	129,5
		10		100							
		11	90	125							
		12		150							
Т7.14.00.000 СБ	820	8	80	80	1080	300	400	270	8	150	134,7
		9	90	90							
		10	100	100							
		12	100	150							

Обозначение	D <sub>н</sub>	S	Осевая сила Q, тс		H ≈	B	L	l	K	m	Масса, кг	
			Для железобетонных опорных конструкций	Для стальных опорных конструкций								
			т.с.									
Т7.15.00.000 СБ	920	8	75	75	1184	320	420	270	8	80	155,7	
			9	100								100
			10	110								120
			14	110								180
Т7.16	120	9	120	120	1284	360	460	290	10	150	179,1	
			10									140
			11	130								160
			12									175
			14									220
Т7.17	1220	9	90	90	1504	400	500	340	10	150	226,6	
			11	110								110
			12	130								130
			14	145								170
Т7.18.00.000 СБ	1420	10	100	100	1704	500	600	340	10	150	271,7	
			14	170								170

Пример обозначения опоры неподвижной лобовой четырёхупорной усиленной для трубопровода D<sub>н</sub> = 480 мм, S = 7 мм, тип I:

ОПОРА 480x7-I Т7.10

Серия 4.903-10 Выпуск 4

Изм. № подл. Подп. и дата. Взам. инв. № Инв. № докл. Подп. и дата.

Изм.	Лист	№ докум	Подп.	Дата	Т7.00.00.000 СБ	Лист
						4

Т7.00.00.000 СБ

Таблица 2

Спецификация							
№ поз.	1	2	3				
Наименование	Упор	Лист защитный	Прокладка				
Количество	8	4	См. ниже				
Материал	-	Лист 1,0 ГОСТ 8075-56 оцинк. ГОСТ 7118-54	Паронит листовый S = 1÷2мм ГОСТ 481-71				
№ чертежа или стандарта	Т6.00.01.000 СБ		Без чертежа				
Обозначение опоры	Обозначение	Масса, кг		Размеры	Размеры	Кол-во для типов	
		1 шт.	Общ.			III	IV
Т7.09.00.000 СБ	Т6.09.01.000 СБ	8,80	70,4	См. технические требования Т3.00.00.000 ТТ п.1.15	См. технические требования Т3.00.00.000 ТТ п.1.15	4	12
Т5.10.	Т6.10.	9,26	74,1				
Т5.11.	Т6.11.	10,93	87,4				
Т5.12.	Т6.12.	13,00	104,0				
Т5.13.	Т6.13.	16,19	129,5				
Т5.14.	Т6.14.	16,84	134,7				
Т5.15.	Т6.15.	19,46	155,7				
Т5.16.	Т6.16.	22,39	179,1				
Т5.17.	Т6.17.	28,33	226,6				
Т5.18.00.000 СБ	Т6.18.01.000 СБ	33,96	271,7				

Серия 4.903-10 Выпуск 4

Инв. № подл.	Подп. и дата
Взам. инв. №	Инв. № дубл.
Подп. и дата	Подп. и дата

Изм.	Лист	№ докум	Подп.	Дата
------	------	---------	-------	------

Т7.00.00.000 СБ

Лист  
5

Копировал

Формат А3