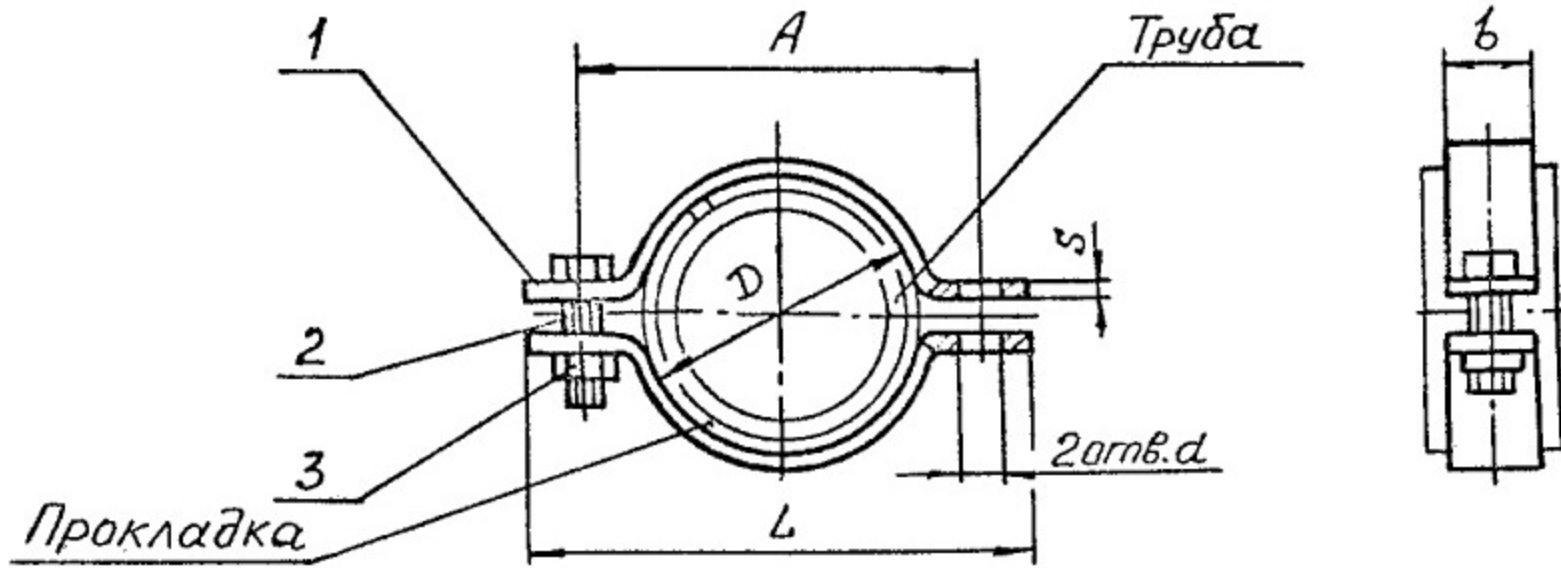


Тип II



I - хомут; 2 - болт; 3 - гайка
Черт. 2

Размеры, мм

Таблица 2.

Наружный диаметр трубы	D	L									d	Масса, кг, не более			
		A										Материал			
		СТ, ЮЗ	АМГ	СП, СК	СТ, ЮЗ	АМГ	СП, СК	СТ, ЮЗ	АМГ	СП, СК		СТ, ЮЗ	АМГ	СП	СК
6, 7, 8	10	44	50	30	34							0,03	0,01	0,04	0,03
9, 10, 11, 12	15	50	56	36	40	20	20	20	6,6			0,05	0,02	0,05	0,05

РИДФ.301525.001

Изм. Лист № докум. Подп. Дата

Изм.	
Лист	
№ докум.	
Подп.	
Дата	
РДНФ.301525.001 ТУ	

		Размеры, мм									Продолжение табл. 2				
Наружный диаметр трубы	D	L		A			b				d	Масса, кг, не более			
		Материал										Материал			
		СТ, ЮЗ	АМГ	СП, СК	СТ, ЮЗ	АМГ	СП, СК	СТ, ЮЗ	АМГ	СП, СК		СТ, ЮЗ	АМГ	СП	СК
I4	20	54	60	40	45	20	20	6,6	0,06	0,02	0,05	0,05			
I6, I8, 20, 22*	25	60	67	46	50				0,07	0,03	0,06	0,07			
22, 24, 25*	30	66	80	52	60				20	0,11	0,04	0,07	0,11		
25, 28, 30, 32*	35	75	80	55	63				20	0,11	0,04	0,07	0,11		
32, 34, 36*	40	85		65	67				25	0,12	0,04	0,08	0,12		
36, 38, 40, 42*	45	90	95	70	75				0,12	0,04	0,08	0,13			
42, 45*	50	95	100	76	80				0,13	0,04	0,09	0,14			

Размеры, мм

Продолжение табл. 2

Наружный диаметр трубы	D	Размеры, мм									d	Масса, кг, не более			
		L		A			b					Материал			
		СТ, ЮЗ	АМГ	СП, СК	СТ, ЮЗ	АМГ	СП, СК	СТ, ЮЗ	АМГ	СП, СК		СТ, ЮЗ	АМГ	СП	СК
45, 48, 50*, 52	55	100	-	110	80	-	85		-		6,6	0,15	-	0,10	0,16
50, 55*, 56*, 57*	60	105		115	86		92		25			0,17	0,06	0,11	0,18
55, 56, 57	65	110		120	92		100	20		20	9,0	0,20		0,12	
60, 63, 63,5; 65	70	115	-	125	98	-	105		-			0,21	-	0,13	
70	75	120		135	105		110					0,23		0,14	
73, 75*, 76*	80	130		140	115		120			25	0,25	0,09	0,16		
75, 76, 80*	85	144			120		125				0,26	0,09	0,17		

РИФ.301525.001 ТУ

Изм. Лист

№ докум.

Подп.

Дата

Изм. № подл.	Подп. и дата	Взам. инв. №	Изм. № дубл.	Подп. и дата

Изм.	Лист	№ докум.	Подп.	Дата

Размеры, мм

Продолжение табл.2

Наружный диаметр трубы	D	L			A			b			d	Масса, кг, не более				
		Материал										Материал				
		СТ, ЮЗ	АМГ	СП, СК	СТ, ЮЗ	АМГ	СП, СК	СТ, ЮЗ	АМГ	СП, СК		СТ, ЮЗ	АМГ	СП	СК	
80, 83, 85*	90	I49			I25		I30		20	25	20	9,0	0,28	0,10	0,17	-
85, 89, 90	95	I54			I30		I35						0,29	0,10	0,17	
95, 100	105	I65			I40			0,31					0,11	0,19		
102, 105	110	I70			I45		I50		25	-	25	11,0	0,49	0,17	0,29	
108, 110	115	I75			I50		I55						0,50	0,18	0,30	
114, 115	120	I85	-	I85	I60	-	I60	0,52					-	0,31		
120, 121	125	I90			I65			25	-	25	11,0	0,60	0,21	0,36		
125, 127, 130	135	205			I75							0,78	0,27	0,47		
133, 135	140	210			I80							0,80	0,28	0,48		
140	145	215			I85		I90		0,82	0,29	0,49					

РИФ.301525.001 ТУ

Размеры, мм

Продолжение табл. 2

Наружный диаметр трубы	D	Размеры, мм									d	Масса, кг, не более					
		L			A			b				Материал					
		СТ, ЮЗ	АМГ	СП, СК	СТ, ЮЗ	АМГ	СП, СК	СТ, ЮЗ	АМГ	СП, СК		СТ, ЮЗ	АМГ	СП	СК		
I46, I50	I55	230			200			205			II,0	0,88	0,30	0,53			
I55, I56	I60	235			205			210				25	25	25	0,98	0,31	0,63
I59, I60	I65	240			210			215				40	1,10	0,39	0,66		
I65	I70	245	-	245	215	-	220			-	1,13		-	0,68			
I68	I75	250		250	220		230				1,15			0,79			
I80	I85	260		260	230		230				1,20	0,79					
I85	I90	270		275	240		250	40	40	40	I3,0	1,30	0,45	0,78			
I94	200	280	-	280	250	-	250					1,32	-	0,79			
200, 205, 206	210	290		290	260		260					1,34		0,80			
210	220	295		295	265		270			1,37	0,82						
219, 220	225	300	-	300	270	-	275			1,40	0,84						
230	240	325		325	290		300			1,90	1,14						

РИФ.301525.001 ТУ

Изм.

Лист

№ докум.

Подп.

Дата

Инд. № подл.	Подп. и дата	Взам. инп. №	Инд. № дубл.	Подп. и дата

Продолжение табл. 2

Размеры, мм

Наружный диаметр трубы	D	L			A			b			d	Масса, кг, не более				
		Материал										Материал				
		СТ, ЮЗ	АМГ	СП, СК	СТ, ЮЗ	АМГ	СП, СК	СТ, ЮЗ	АМГ	СП, СК		СТ, ЮЗ	АМГ	СП	СК	
245	250	335	-	335	300	-	310		-			1,99	-	1,19		
258, 260	265	345		350	315		325		40			2,03	0,71	1,22		
270, 273	280	365		365	330		340					2,10		1,26		
280	290	385	-	385	350	-	360		-			2,18	-	1,26	-	
299	305	395		395	360		370	40		40	13,0	2,24		1,34		
307, 310	315	400			365		375		40			2,32	0,81	1,40		
325	335	430	-	430	395	-	405		-			2,92	-	1,75		
357, 360 ^ж	365	455		460	410		435		40			3,10	1,09	1,88		
360	370	465		465	430		440					3,18		1,91		
370	380	475	-	475	440	-	450		-			3,26	-	1,96		
377	385	480		480	445		455					3,30		1,98		
426	435	530		530	495		505					3,66		2,20		

Примечание. Подвески, соответствующие трубам с наружным диаметром, отмеченным знаком " ж ", не применять для изделий 2I.

РИФ. 301525.001 ТУ