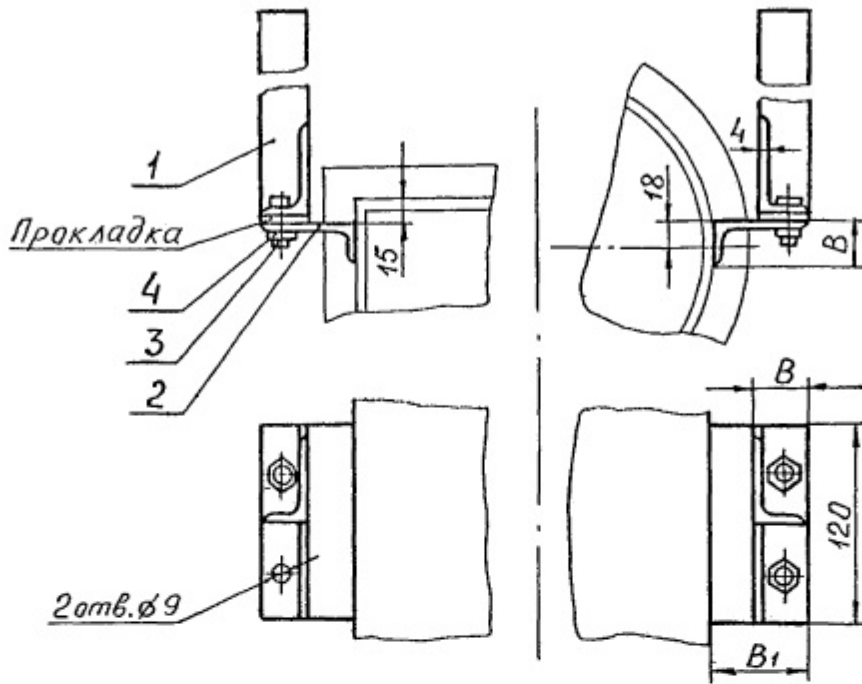


Тип IV



I - кронштейн, 2-опора; 3-болт; 4 - гайка

Черт. 4

Таблица 4

Размеры, мм

B	B_1	Материал	Обозначение	Код ОКП	Масса, кг, не более
36	56	Сталь	РИДФ.301525.013	29 455I 1852	2,15
40	60	Сплав АМГ	РИДФ.301525.014	29 455I 6369	0,97

РИДФ.301525.001 ТУ

Изм. Лист № докум. Подп. Дата

Подп. и дата

Изм. № дубл.

Взам. инв. №

Подп. и дата

Изм. № подл.