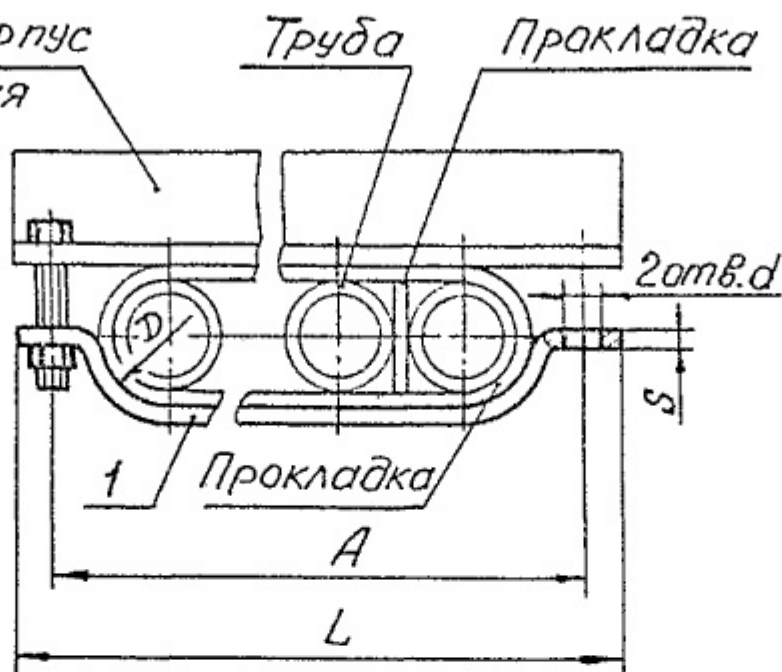


Тип У

Угольник или корпус
ная конструкция

Труба

Прокладка



1 - хомут; 2 - болт; 3 - гайка

Черт. 5

Размеры, мм

Таблица 5

Наружный диаметр трубы	Кол-во труб		D	L		A		d	Масса, кг, не более		
	Материал			Материал					Материал		
	СТ, ЮЗ, СП	АМГ		СТ, ЮЗ, СП	АМГ	СТ, ЮЗ, СП	АМГ		СТ, ЮЗ	АМГ	СП
6, 8	-	1	10	-	51	-	35	6,6	-	0,01	-
		2			60		42			0,01	
		3			68		50			0,02	

РИДФ.301525.001 ТУ

Изм. Лист № докв. Подп. Дата

Размеры, мм

Наружный диаметр трубы	Кол-во труб		D	L		A		d	Масса, кг, не более		
	Материал			Материал					Материал		
	СТ, ЮЗ, СП	АМГ		СТ, ЮЗ, СП	АМГ	СТ, ЮЗ, СП	АМГ		СТ, ЮЗ	АМГ	СП
10, 12	-	I	15	-	56	-	40	6,6	-	0,02	-
	2			75	70	55	52		0,07	0,02	0,04
	3			80	82	60	64		0,08	0,03	0,05
	4			85		65		0,09		0,05	
	5			90		70		0,10		0,06	
	6			95		75		0,11		0,07	
	8			110		90		0,12		0,07	
6, 10 *, 12 *	10	-		120	-	100	-	9,0	0,13	-	0,08
	12			135		115		0,14		0,08	
	14			145		125		0,15		0,09	
	16			160		140		0,17		0,10	
	18			170		150		0,18		0,12	

РИФ.301525.001 ТУ

Изм. Инст

№ докум.

Подп.

Дата

Размеры, мм

Наружный диаметр трубы	Кол-во труб		D	L		A		d	Масса, кг, не более			
	Материал			Материал					Материал			
	СТ, ЮЗ, СП	AMr		СТ, ЮЗ, СН	AMr	СТ, ЮЗ, СП	AMr		СТ, ЮЗ	AMr	СП	
6	20	-	15	180	-	160	-	9,0	0,20	-	0,12	
14	-	I	20	-	63	-	45	6,6	-	0,01	-	
10, 14 ^ж	2			80	82	60	64		9,0	0,11	0,04	0,06
	3			90	98	70	78			0,13	0,05	0,08
	4	-		100	-	80	-	9,0	0,15	-	0,10	
	5			110		90			0,16		0,11	
	6			120		100		0,17	0,12			
	8			140		120		0,19	0,13			
	10			160		140		0,21	0,14			
	12			205		180		0,55	0,27			
	14			225		200		0,59	0,33			
	16			245		220		0,63	0,35			

РД 01.301525.001 ТУ

Изм. Лист № докум. Подп. Дата

Размеры, мм

Наружный диаметр трубы	Кол-во труб		D	L		A		d	Масса, кг, не более		
	Материал			Материал					Материал		
	СТ, ЮЗ, СП	АМГ		СТ, ЮЗ, СП	АМГ	СТ, ЮЗ, СП	АМГ		СТ, ЮЗ	АМГ	СП
10	18	-	20	265	-	240	-	13,0	0,67	-	0,38
	20			285		260			0,70		0,40
18, 22	-	I	25	-	68	-	50	6,6	-	0,01	-
I4, * I8 * 22 *	2			90	98	70	78	9,0	0,15	0,05	0,09
	3			100	120	80	100		0,16	0,06	0,10
I4, * I8 * 22 *	4	-		115	-	95	-	13,0	0,18	-	0,10
	5			130		110			0,19		0,11
	6			145		125			0,20		0,12
	8			170		150			0,23		0,13
	10			200		180			0,26		0,14
	12			255		230			0,66		0,37
	14			285		260			0,72		0,40

РИДФ.301525.001 ТУ

Изм. Лист № докум. Подп. Дата

Размеры, мм

Наружный диаметр трубы	Кол-во труб		D	L		A		d	Масса, кг, не более		
	Материал			Материал					Материал		
	СТ, ЮЗ, СП	АМГ		СТ, ЮЗ, СП	АМГ	СТ, ЮЗ, СП	АМГ		СТ, ЮЗ	АМГ	СП
14	16		25	310		285		13,0	0,77		0,43
	18			335		310			0,83		0,46
	20			365		340			0,90		0,49
16	2			95		75		6,6	0,15		0,09
	3			120		100			0,16		0,09
	4	-		125	-	105	-	9,0	0,18	-	0,10
	5			140		120			0,20		0,11
	6			155		135			0,21		0,12
	8			190		170			0,26		0,14
	10			220		200			0,28		0,17
	12		280		255		13,0		0,72		0,39
	14		310		285			0,78		0,43	

РИФ.301525.001 ТУ

Изм.

Лист

№ докум.

Подп.

Дата

Размеры, мм

Наружный диаметр труб	Кол-во труб		D	L		A		d	Масса, кг, не более		
	Материал			Материал					Материал		
	СТ, ЮЗ, СП	АМГ		СТ, ЮЗ, СП	АМГ	СТ, ЮЗ, СП	АМГ		СТ, ЮЗ	АМГ	СП
16	16	-	25	340	-	315	-	13,0	0,84	-	0,46
	18	-		375	-	350	-		0,92	-	0,50
	20	-		405	-	380	-		0,97	-	0,53
25	-	I	-	73	-	55	-	-	0,03	-	
22 , 25 *	2		30	105		85		6,6	0,12	0,04	0,07
	3			125	130	105	110		0,18	0,06	0,11
	4	-		150	-	130	-	9,0	0,21	-	0,12
	5			170		150			0,23		0,14
	6			210		185		11,0	0,43		0,24
	8			255		230			0,51		0,28
	10			300		275		13,0	0,58		0,32
	12			350		325			0,86		0,48

РИФ.301525.001 ТУ

Изм. Лист
№ докум.
Подп.
Дата

Размеры, мм

Наружный диаметр трубы	Кол-во труб		D	L		A		d	Масса, кг, не более		
	Материал			Материал					Материал		
	СТ, ЮЗ, СП	АМГ		СТ, ЮЗ, СП	АМГ	СТ, ЮЗ, СП	АМГ		СТ, ЮЗ	АМГ	СП
22	I4	-	30	395	-	370	-	I3,0	0,95	-	0,53
	I6			435		410			1,04		0,58
	I8			480		455			1,13		0,63
	20			525		500			1,21		0,68
28, 32	-	I	-	83	-	65	6,6	-	0,03	-	
25, * 28 * 32 *	2		35	I30		I05		II,0	0,20	0,10	0,18
	3			I55	I64	I30	I40		0,40	0,14	0,24
	4	-		I80	-	I55	-		0,41	-	0,24
	5			205		I80			0,45		0,25
	6			230		205			0,49		0,29
	8			280		255			0,57		0,34

РИФ.301525.001 ТУ

Изм. Лист № докум. Подл. Дата

Размеры, мм

Наружный диаметр трубы	Кол-во труб		D	L		A		d	Масса, кг, не более		
	Материал			Материал					Материал		
	СТ, ЮЗ, СП	АМГ		СТ, ЮЗ, СП	АМГ	СТ, ЮЗ, СП	АМГ		СТ, ЮЗ	АМГ	СП
25	10	-	35	330	-	305	-	11,0	0,65	-	0,39
28, 36 №	-	I	40	-	90	-	72	6,6	-	0,02	-
	2			I40		II5		0,46	0,16	0,27	
	3			I70	I76	I45	I52	0,51	0,17	0,30	
	4	-		I95	-	I70	-	0,57	-	0,34	
	5			225		200		0,63		0,37	
	6			255		230		0,68		0,40	
	8			305		280		0,79		0,47	
	10			365		340		0,90		0,54	
	2			I50		I25		0,49		0,29	
	3			I85		I60		0,55		0,33	
32	2		-	150		-		125		-	13,0
32	3	-	185	-	160	-	13,0	0,55	0,33		

Размеры, мм

Наружный диаметр трубы	Кол-во труб		D	L		A		d	Масса, кг, не более		
	Материал			Материал					Материал		
	СТ, ЮЗ, СП	АМГ		СТ, ЮЗ, СП	АМГ	СТ, ЮЗ, СП	АМГ		СТ, ЮЗ	АМГ	СП
32	4		40	215		190		13,0	0,62		0,37
	5			245		220			0,68		0,40
	6	-		280	-	255	-		0,74	-	0,44
	8			345		320			0,87		0,52
	10			405		380			1,00		0,60
38. 42		I	45		96		78	6,6		0,03	
	-	2		-	150	-	126	9,0	-	0,07	-
		3			194		170		0,10		
38	2		50	175		150		13,0	0,63		0,35
	3			215		190			0,72		0,40
	4	-		250	-	225	-		0,81	-	0,45
	5			290		265			0,90		0,49

РИФ. 301525.001 ТУ

Изм.

Лист

№ докум.

Подп.

Дата

Размеры, мм

Наружный диаметр трубы	Кол-во труб		D	L		A		d	Масса, кг, не более		
	Материал			Материал					Материал		
	СТ, ЮЗ, СП	AMr		СТ, ЮЗ, СП	AMr	СТ, ЮЗ, СП	AMr		СТ, ЮЗ	AMr	СП
38	6		50	325		300		13,0	0,96		0,54
	8			400		375			1,17		0,64
	10			475		450			1,36		0,74
42	2			180		155			0,64		0,35
	3			220		195			0,74		0,41
	4			265		240			0,84		0,46
	5	-		305	-	280	-		0,94	-	0,52
	6			345		320			1,04		0,57
	8			430		405			1,24		0,68
	10			515		490			1,44		0,78
	45	-	I	-	I04	-	84	6,6	-	0,03	-
2			55	185		160		13,0	0,67		0,37
3				230		205			0,78		0,43

РИФ. 301525.001 ТУ

Изм. Лист № докум. Подп. Дата

Размеры, мм

Наружный диаметр трубы	Кол-во труб		D	L		A		d	Масса, кг, не более			
	Материал			Материал					Материал			
	СТ, ЮЗ, СП	АМГ		СТ, ЮЗ, СП	АМГ	СТ, ЮЗ, СП	АМГ		СТ, ЮЗ	АМГ	СП	
45	4	-	55	275	-	250	-	13,0	0,89	-	0,49	
	5			320		295			0,99		0,55	
55, 56, 57	-	I	60	-	II4	-	94	-	-	-	0,04	
75, 76			80		II3		II5				0,06	
80			85		I40		I20				0,08	
85			90		I45		I25				0,10	
89, 90			95		I50		I30				9,0	0,15
I05			II0		I75		I50				11,0	0,16
I08, II0			II5		I85		I60					0,18
I30			I35		205		I80				0,20	
I33			I40		210		I85				0,26	
I56			I60		230		205				0,30	

Примечание. Знаком "ж" отмечены трубы, применяемые только из АМГ.