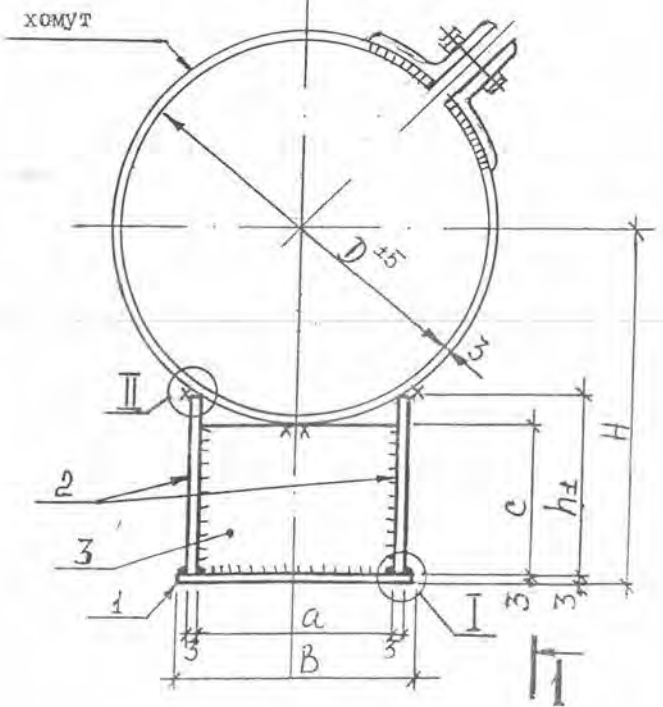
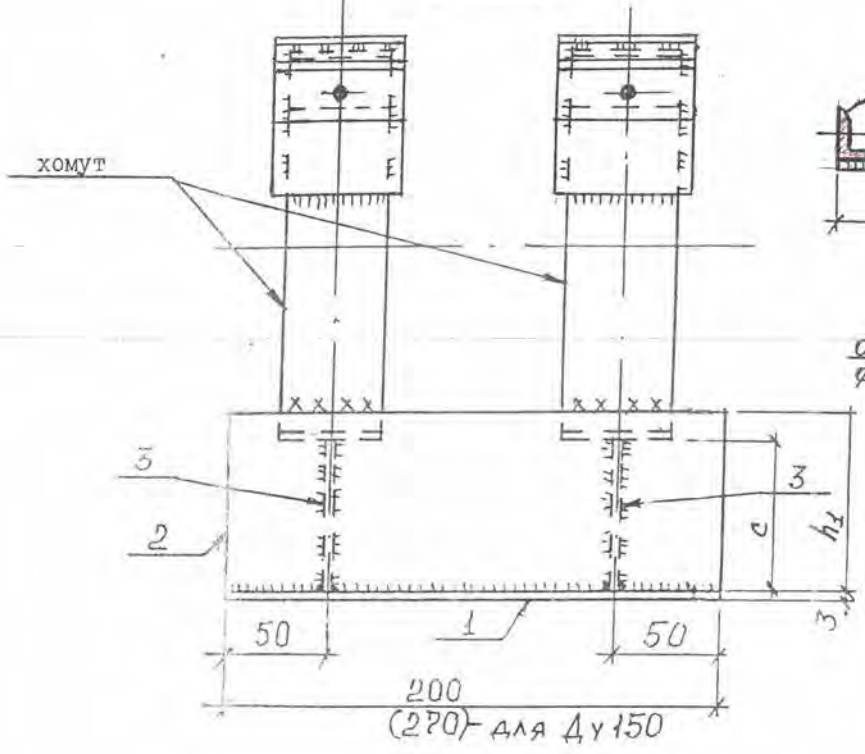


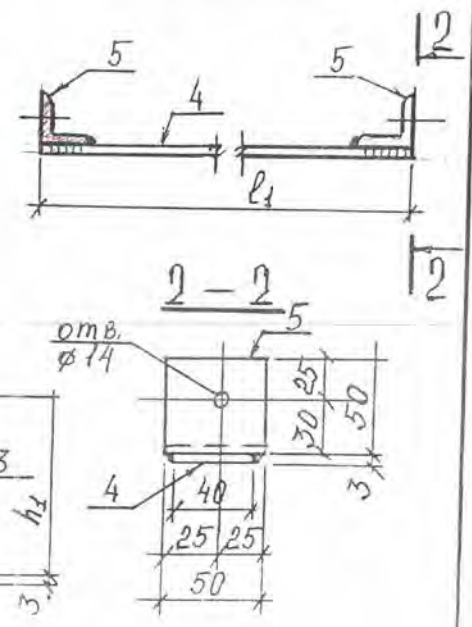
Рис.1



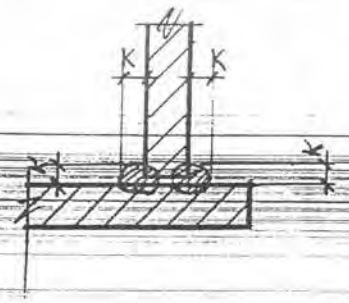
1-1



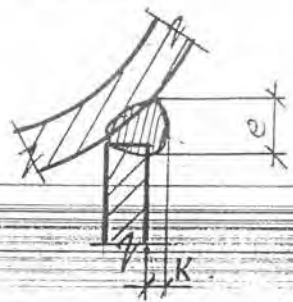
ХОМУТ



I



II



1-487 - 1997.01.000.СБ

ИЗМ	ЛИСТ	№ ДОКУМ	ПОДПИСЬ	ДАТА

Скользящие опоры для труб в ППУ Ду 50±150, h=100, 150, 200 мм для канальной и наземной прокладки
Рис.1

СТАДИЯ	ЛИСТ	ЛИСТОВ
Р	1	4
АОЗТ Ленгазтеплострой		

22-11070'2664-287-1

Р

Марка скользящей опоры	Размер, мм						БАШМАК (шт.1)									ХОМУТ (шт. 2)						Общий вес опоры, кг			
	D	H	B	a	h ₁	c	поз.1(шт.1)			поз.2(шт.2)			поз.3(шт.2)			поз.4(шт.1)			поз.5(шт.2)				болт, га йка, шайба M12 (L=80) (шт.2) масса, кг		
							сеч. мм	длина мм	масса кг	сеч. мм	длина мм	масса кг	сеч. мм	длина мм	масса кг	сеч. мм	длина мм	масса кг	сеч. мм	длина мм	масса кг				
СПО-																									
57/125,150	130				114	104	-3x90				-3x114		1,07	-3x104		0,34		360	0,63					3,5	
57/140,150		175			107	97						-3x107		1,01	-3x97	70	0,32		410	0,77					3,6
76/140,150			90	70	118	110						-3x118		1,11	-3x110		0,36								3,7
76/160,150		188			113	100	-3x110				-3x113		1,06	-3x100		0,42		470	0,89					3,9	
89/160,150					120	106						-3x120		1,13	-3x106	90	0,45								4,0
89/180,150			110	90	103	90						-3x103		1,02	-3x90		0,41		530	1,00					4,0
108/180,150					117	105	-3x120	200		200	-3x117		1,10	-3x105		0,45									4,1
108/200,150	205				120	100						-3x120		1,04	-3x95	100	0,45		600	1,18	150x0 10	0,75	0,23		4,2
108/250,150			160	140	90	70						-3x160		0,75	-3x90				750	1,41					4,5
133/200,150	205				120	100	-3x120				-3x120		1,13	-3x107	100	0,50		600	1,13					4,4	
133/225,150	230	210			140	120	-3x140				-3x140		1,01	-3x90	120	0,63		600	1,20					4,7	
133/250,150					100	140	-3x150				-3x103		0,97	-3x82		0,34		750	1,41					4,7	
159/250,150					117	97	-3x180				-3x117		1,02	-3x97	140	0,61								5,0	
159/315,150	320	230	180	160	84	63			270		270	-3x117		1,40	-3x97		0,61		800	1,81					5,6

1) Шаг шаг между опорами:

- Ду 50 - 5,0 м
- Ду 70 - 5,5 м
- Ду 80 - 6,0 м
- Ду 100 - 7,0 м
- Ду 125 - 8,0 м
- Ду 150 - 9,0 м

2) * - общий вес опоры дан с учетом наплавленного металла (1,5% от веса конструкции)

Изм/Лист	№ докум.	Подп.	Дата	1-487-1997 01.000-02		
ГЛАВ. ТЕХН. ЛЮБЕЦКИЙ				Скользящие опоры для труб	Лист	Лист
ИНЖЕНЕР ДЕМИДОВА				Н-150	3	4
				"СПО"	ЛОЗТ. Ленинградская	

20-000'70'2661-287-1

3

Марка скользящей опоры	Размер, мм					БАШМАК (шт.1)									ХОМУТ (шт.2)						Общий вес опоры, кг		
	D	H	B	a	h ₁ c	поз.1(шт.1)			поз.2 (шт.2)			поз.3 (шт.2)			поз.4 (шт.1)			поз.5 (шт.2)				болт, га йка, шайба M12(ℓ=80) (шт.2) масса, кг	
						сеч. мм	длина мм	масса кг	сеч. мм	длина мм	масса кг	сеч. мм	длина мм	масса кг	сеч. мм	длина мм	масса кг	сеч. мм	длина мм	масса кг			
СПО-																							
57/125,200	130				I73 I54				-3xI73		I,63	-3xI54		0,65		360	0,68					4,5	
57/140,200		228																				4,5	
57/140,200			110	90					-3xI10		0,52	-3xI63		I,54	-3xI47	90	0,62					4,5	
76/140,200					I74 I59				-3xI74		I,64	-3xI59		0,67		410	0,77					4,6	
76/160,200		238																				4,9	
76/160,200					I70 I48				-3xI70		I,60	-3xI48		0,77								4,9	
89/160,200					I78 I56				-3xI78		I,68	-3xI56		0,81		470	0,89					5,0	
89/180,200		245	130	110					-3xI30		0,61	-3xI64		I,54	-3xI46	110	0,76					5,0	
89/180,200					I64 I46				-3xI64		0,61	-3xI64		I,54	-3xI46		0,76					5,0	
I08/180,200		185			I73 I55				-3xI73		0,80	-3xI55		I,63	-3xI55		0,80					5,1	
I08/200,200	205	254			I65 I45				-3xI40		0,66	-3xI65		I,55	-3xI45	120	0,82	3x40	600	I,13	50x5 50	0,75 0,23	5,1
I08/250,200	255				I60 I40				-3xI60		0,75	-3xI40		I,32	-3xI20	140	0,79					5,3	
I33/200,200	205				I77 I57				-3xI40		0,66	-3xI77		I,67	-3xI57	120	0,89					5,4	
I33/225,200	230	266			I77 I45				-3xI77		0,75	-3xI77		I,67	-3xI45		0,96					5,7	
I33/250,200					I53 I32				-3xI60		0,75	-3xI53		I,44	-3xI32	140	0,87					5,5	
I59/250,200		255			I67 I47				-3xI60		0,75	-3xI67		2,12	-3xI47		0,97					6,6	
I59/315,200	320	280			I80 I60				-3xI80		1,02	-3xI67		2,12	-3xI47		0,97					6,6	
I59/315,200					I34 I13				-3xI80		1,14	-3xI34		I,70	-3xI13	160	0,85					5,8	

1) Шаг между опорами:

- Ду 50 - 5,0 м
- Ду 70 - 5,5 м
- Ду 80 - 6,0 м
- Ду 100 - 7,0 м
- Ду 125 - 8,0 м
- Ду 150 - 9,0 м

2) ж - общий вес опоры дан

с учетом наплавленного
металла (1,5% от веса
конструкции)

1-487-1997.01.000-03			
Изм	Лист	№ докум.	Подп.
ГЛ.ТЕХН	ЛЮБЕЦКИЙ		
ИНЖЕНЕР	ДЕМИДОВА		
Скользящие опоры для труб в ППУ Ду50-150, h=200 мм для канальной и наземной прокладки.			Лист 4 4
"СПО"			Лист Лен.з.тер.л.ост.т.к.