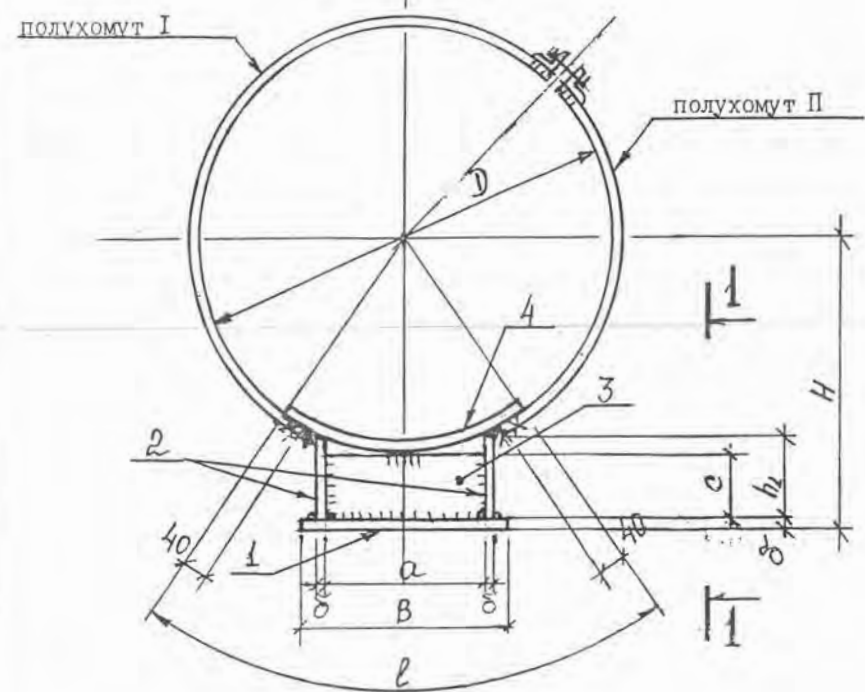
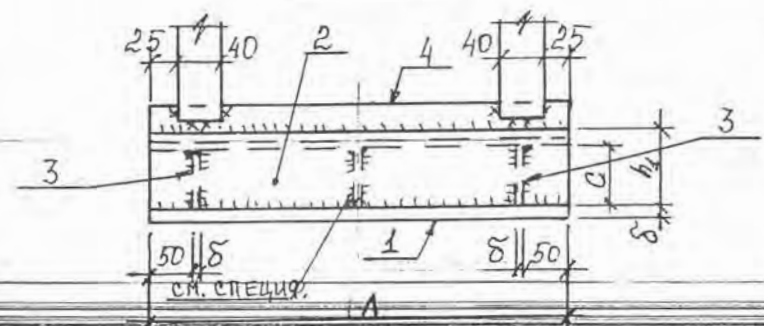


1-486-1997.02.000.СБ

рис. 2



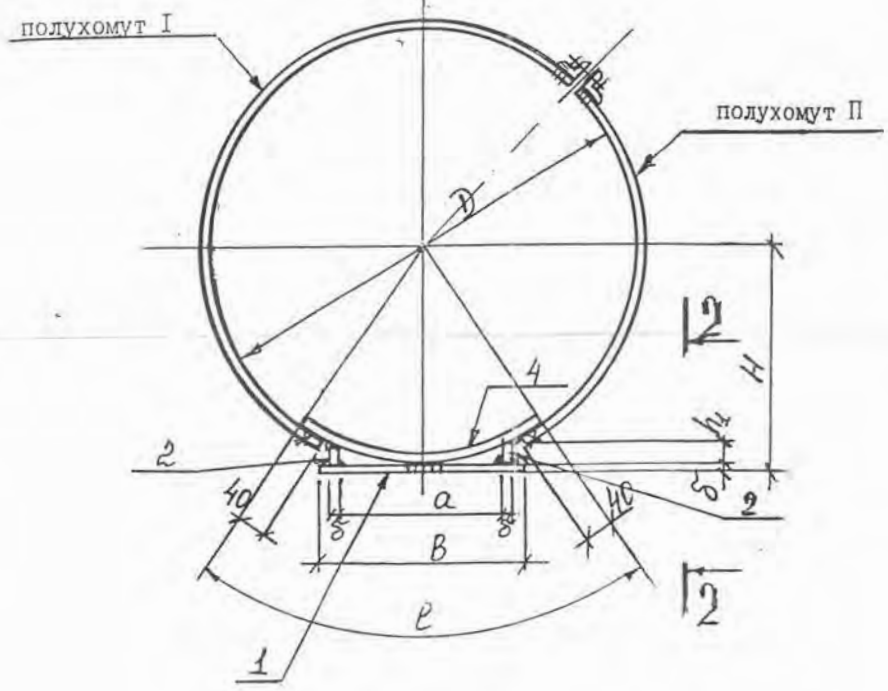
1-1



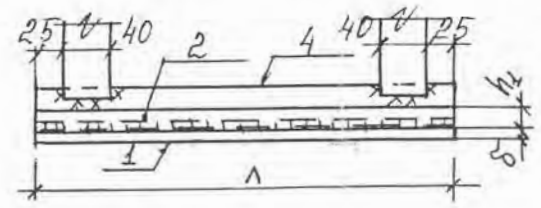
полухомут I, II



рис. 3



2-2



1-487-1997.02.000.СБ									
Изм. Лист	№ докум	Подп.	Дата						
ГЛ.ТЕХН.	ЛИБЕЦКИЙ	<i>[Signature]</i>							
ИНЖЕН.	ДЕКИДОВА	<i>[Signature]</i>							
Скользящие опоры для труб в ППУ Ду200-400 H=100, 150, 200 для канальной и надземной прокладки, Рис.2, 3			<table border="1"> <tr> <td>ЛИТЕР</td> <td>ЛИСТ</td> <td>ЛИСТОВ</td> </tr> <tr> <td></td> <td>7</td> <td>?</td> </tr> </table>	ЛИТЕР	ЛИСТ	ЛИСТОВ		7	?
ЛИТЕР	ЛИСТ	ЛИСТОВ							
	7	?							
			АСЗТ Леглазменлоерой						

Марка скользящей опоры	РАЗМЕР, мм									БАШМАК (шт.1)														
	Рис.	D	H	B	a	h <sub>1</sub>	c	e	л	δ	поз.1 (шт.1)			поз.2 (шт.2)			поз.3 (шт.2)(шт.3)			поз.4 (шт.1)				
											сеч. мм	длина мм	масса кг	сеч. мм	длина мм	масса кг	сеч. мм	длина мм	масса кг	сеч. мм	длина мм	масса кг		
СПОк-																								
219/315.100	2	320	210	160	140	62	44	200	200	3	-3x160	200	0,75	-3x62	200	0,58	-3x44(2)	140	0,29	-3x200	200	0,94		
219/400.100	3	410		180	160	16	-	250	250		-3x180	250	1,06	∅ 16	250	0,79	-	-	-	-	-3x250	250	1,47	
273/400.100	2		237			42	26				-3x42	250	0,49	-3x26(2)		160	0,20	-	-	-	-	-	-	-
273/500.100	3	510	261	220	200	20	-	300	300		4	-3x220	300	1,55	∅ 20	300	1,48	-	-	-	-3x300	300	2,12	
325/400.100	2	410	263	190	160	66	50			-4x190		300	1,79	-4x66	300	1,24	-4x50(2)	160	0,50	-	-	-	-	-
325/450.100		460		210	180	64	25			-4x210		300	1,98	-4x64	300	1,21	-4x25(2)	180	0,28	-4x300	300	2,83		
325/500.100	3	510		230	200	20	-			-4x230		300	2,17	∅ 20	300	1,48	-	-	-	-	-	-	-	-
426/500.100	2	570	313	250	220	78	50	350	350	4	-4x250	350	2,75	-4x78	350	1,71	-4x50(3)	220	1,04	-4x350	350	3,85		
426/560.100				270	240	48	20				-4x270	350	2,97	-4x48	350	1,06	∅ 20(3)	240	1,49	-	-	-	-	-
426/630.100	3	640	328	310	280	34	-	400	400		-4x310	400	3,89	-4x36	400	0,90	-	-	-	-4x400	400	5,02		

ПОЛУКОМУТ I (шт.2)						ПОЛУКОМУТ II (шт.2)						Болт ∅=80, гайка, шайба M12 (шт.2) масса, кг	Общий * вес опоры, кг	Марка скользящей опоры  СПОк-	И/вх шаг между опорами М
поз.5 (шт.1)			поз.7 (шт.1)			поз.6 (шт.1)			поз.7 (шт.1)						
сеч. мм	длина мм	масса кг	сеч. мм	длина мм	масса кг	сеч. мм	длина мм	масса кг	сеч. мм	длина мм	масса кг				
-3x40	550	1,04	50x5	50	0,38	-3x40	280	0,53	50x5	50	0,38	0,23	5,2	219/315.100	10
	700	1,32					370	0,70					6,4	219/400.100	
	900	1,70					430	0,81					6,3	273/400.100	
	700	1,32					370	0,70					8,8	273/500.100	12
	770	1,45					400	0,75					9,5	325/400.100	
	900	1,70					430	0,81					9,6	325/450.100	
	850	1,60					430	0,81					10,1	325/500.100	
	1000	1,89					470	0,89					12,9	426/500.100	
	1100	2,07					540	1,02					13,6	426/560.100	
													14,1	426/630.100	

\* - общий вес опоры дан с учетом наплавленного металла (1,5% от веса конструкции)

1-487-1997.02.000-01

ИЗМ. ЛИСТ	№ ДОКУМ.	ПОДП.	ДАТА
ИЛ. ТЕХН.	ЛЮБЕЦКИЙ		
ИНЖЕН.	ДЕМИДОВА		

Скользящие опоры для труб в ППУ ∅=200÷400 h=100 для канальной прокладки СПОк

СТАДИ	ЛИСТ	ЛИСТОВ
Р	2	7

АОЗТ  
Ленэлектромострой

Марка скользящей опоры	РАЗМЕР, мм									БАШМАК (шт. I)															
	Рис.	D	H	B	a	h <sub>1</sub>	c	e	л	δ	поз.1 (шт. I)			поз.2 (шт. 2)			поз.3 (шт. 2) (шт. 3)			поз.4 (шт. I)					
											сеч. мм	длина мм	масса кг	сеч. мм	длина мм	масса кг	сеч. мм	длина мм	масса кг	сеч. мм	длина мм	масса кг			
СПОК-																									
219/315.150	2	320	260	160	140	112	94	200	200	3	-3x160	200	0,75	-3x112	200	1,06	-3x94(2)	140	0,62	-3x200	200	0,94			
219/400.150		410		180	160	66	50	250	250		-3x180	250	1,06	-3x66	250	0,78	-3x50(2)	160	0,38	-3x250	250	1,47			
273/400.150		287	510	220	200	92	76	300	300		-3x220	1,55	-3x50	0,71	-3x76(2)	200	0,57	-3x26(2)	200	0,24	-3x300		2,12		
273/500.150						510	220				200	50	26	-3x220	1,55	-3x50	0,71	-3x26(2)	200	0,24	-3x300		2,12		
325/400.150		410	313	190	160	116	100	300	300	4	-4x190	300	1,79	-4x116	300	2,19	-3x100(2)	160	1,00				300		
325/450.150		460		210	180	114	75				-4x210	300	1,98	-4x114	300	2,15	-3x75(2)	180	0,85	-4x300		2,83			
325/500.150		510		230	200	74	50				-4x230	300	2,17	-4x74	300	1,39	-3x50(2)	200	0,63						
426/500.150			510			250	220	128	100		-4x250	350	2,75	-4x128	350	2,81	-3x100(2)	220	2,07						
426/560.150		570	363	270	240	98	70	350	350	-4x270	350	2,97	-4x98	350	2,15	-3x70(3)	240	1,59	-4x350	350	3,85				
426/630.150						640	310			280	66	35	400	400	-4x310	400	3,89	-4x66	400	1,66	-3x35(3)	280	0,93	-4x400	400

ПОЛУХОМУТ I (шт. 2)						ПОЛУХОМУТ II (шт. 2)						Болт β-80, гайка, шайба M12 (шт. 2) масса, кг	Общий * вес опоры, кг	Марка скользящей опоры	Шаг шаг между опорами м
поз.5 (шт. I)			поз.7 (шт. I)			поз.5 (шт. I)			поз.7 (шт. I)						
сеч. мм	длина мм	масса кг	сеч. мм	длина мм	масса кг	сеч. мм	длина мм	масса кг	сеч. мм	длина мм	масса кг				
-3x40	550	1,04	50x5	50	0,38	-3x40	50x5	50	0,38	0,23	280	0,53	6,0	219/315.150	10
	700	1,32									370	0,70	6,8	219/400.150	
	900	1,70									430	0,81	7,3	273/400.150	
	700	1,32									370	0,70	6,1	273/500.150	
	770	1,45									400	0,75	11,0	325/400.150	12
	900	1,70									430	0,81	11,2	325/450.150	
	850	1,60									430	0,81	10,7	325/500.150	
	1000	1,88									470	0,89	15,1	426/500.150	
	1100	2,07									540	1,02	14,5	426/560.150	
													15,8	426/630.150	

\* - общий вес опоры дан с учетом наплавленного металла (1,5% от веса конструкции)

1-487-1997.02.000-02

ИЗМ/ЛИСТ	№ ДОКУМ.	ПОДП.	ДАТА	Скользящие опоры для труб в ППУ Ду 200÷400 h = 150 мм для канальной прокладки. "СПОК"	СТАДИИ	ЛИСТ	ЛИСТОВ
Л. ТЕХНИ.	ЛЮБЕЦКИЙ				Р	3	7
ИШЕН.	ДЕМИДОВА				АОЗТ "Ленинградтеплострой"		

20-000 70 2661-287-1

13

Марка скользящей опоры	РАЗМЕР, мм									БАШМАК (шт.1)																
	Рис.	D	H	B	a	h <sub>1</sub>	c	e	л	δ	поз.1 (шт 1)			поз.2 (шт 2)			поз.3 (шт 2)(шт.3)			поз.4 (шт 1)						
СПОК-											сеч. мм	длина мм	масса кг	сеч. мм	длина мм	масса кг	сеч. мм	длина мм	масса кг	сеч. мм	длина мм	масса кг				
219/315,200	2	320	260	160	140	162	144	200	200	3	-3x160	200	0,75	-3x162	200	1,53	-3x144(2)	140	0,95	-3x200	200	0,94				
219/400,200		410		180	160	116	100	250	250		-3x180	250	1,06	-3x116	250	1,37	-3x100(2)	160	0,75	-3x250	250	1,47				
273/400,200			287																				I42	I26	-3xI42	I,67
273/500,200		510		220	200	I00	76	-3x220	I,55		-3xI00	I,4I	-3x 76(2)	200	0,72	-3x300	2,12									
325/400,200		410	313	190	160	166	150	350	350	4	-4x190	300	I,79	-4xI66	300	3,13	-4xI50(2)	160	I,5I	-4x300	300	2,83				
325/450,200		460		210	180	164	I25				-4x210			I,98			-4xI64						3,09	-4xI25(2)	180	I,4I
325/500,200		510		230	200	I34	I00				-4x230			2,17			-4xI34						2,52	-4xI00(2)	200	I,26
426/500,200			363	250	220	I78	I50	400	400	-4x250	350	2,75	-4xI78	350	3,9I	-4xI50(3)	220	3,11	-4x350	350	3,85					
426/560,200				570	270	240	I48			I20			-4x270			2,97						-4xI48	3,25	-4xI20(3)	240	2,72
426/630,200				640	310	280	II6			85			-4x310			400						3,89	-4xII6	400	2,9I	-4x 85(3)

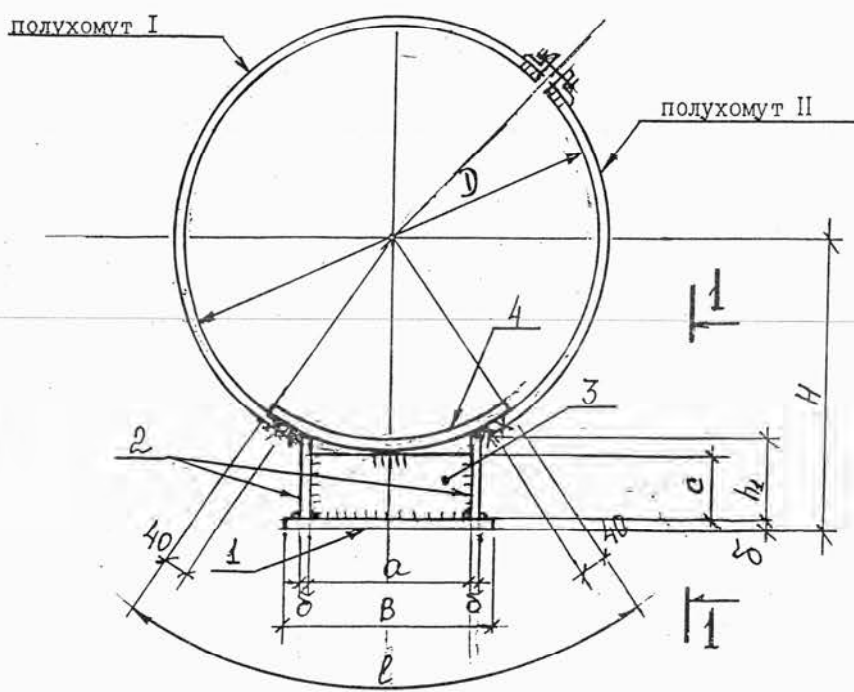
ПОЛУКОМУТ I (шт 2)			ПОЛУКОМУТ II (шт 2)			Болт $\rho=80$ , гайка, шайба M12 (шт.2) масса, кг	Общий * вес опоры, кг	Марка скользящей опоры	Шаг между опорами м						
поз5 (шт.1)	поз.7 (шт.1)	поз.6 (шт.1)	поз.7 (шт.1)	поз.6 (шт.1)	поз.7 (шт.1)										
сеч. мм	длина мм	масса кг	сеч. мм	длина мм	масса кг	сеч. мм	длина мм	масса кг	сеч. мм	длина мм	масса кг				
-3x40	550	I,04	L50x5	50	0,38	-3x40	280	0,53	L50x5	50	0,38	0,23	6,8	219/315,200	10
	700	I,32					370	0,70					7,8	219/400,200	
	900	I,70					430	0,8I					8,3	273/400,200	
	700	I,32					370	0,70					9,4	273/400,200	
	770	I,45					400	0,75					I2,5	325/400,200	12
	900	I,70					430	0,8I					I2,7	325/450,200	
	850	I,60					430	0,8I					I2,4	325/500,200	
	1000	I,88					470	0,89					I7,2	426/500,200	
	1100	2,07					540	I,02					I6,8	426/560,200	
													I8,5	426/630,200	

\* - общий вес опоры дан с учетом наплавленного металла (1,5% от веса конструкции)

1-487-1997.02.000-03

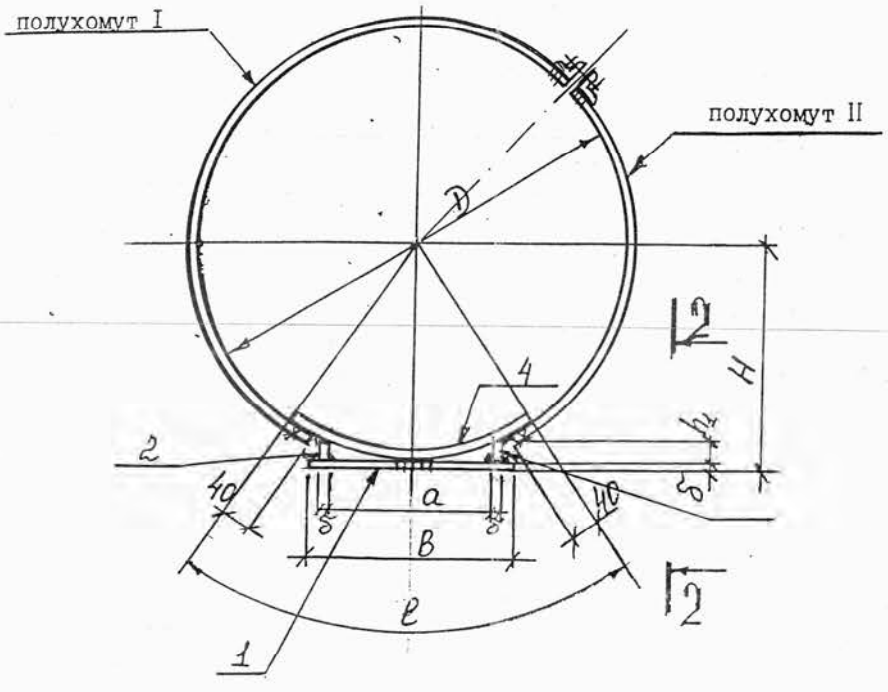
ИЗМ. ЛИСТ № ДОКУМ.	ПОДП. ДАТА	Скользящие опоры для труб в ППУ Ду200-400, h = 200 мм для канальной прокладки "СПОК"	СТАДИЯ	ЛИСТ	ЛИСТОВ
ГЛ. ТЕХН. ЛЮБЕЦКИЙ			Р	4	7
ИНЖЕН. ДЕМИДОВА			АОЗТ "Ленгазтехмострой"		

рис. 4

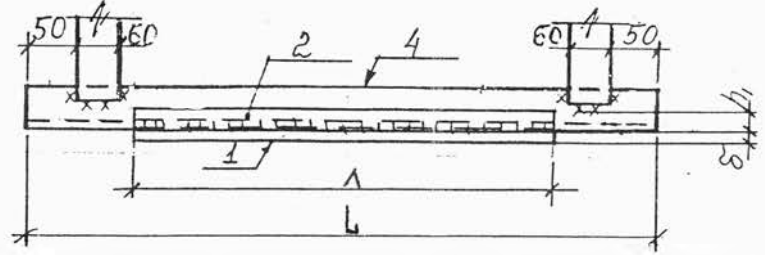
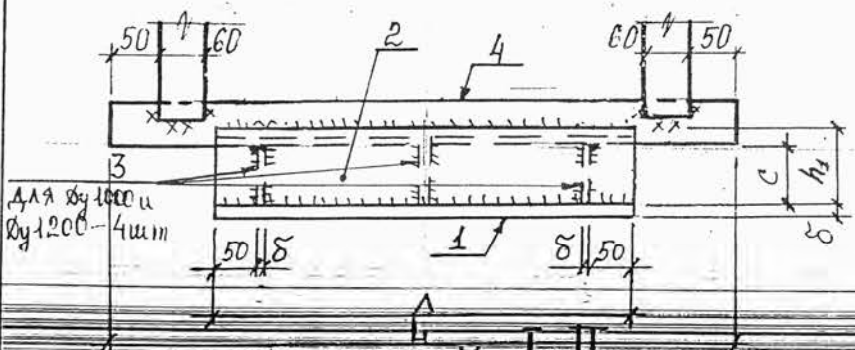


1-1

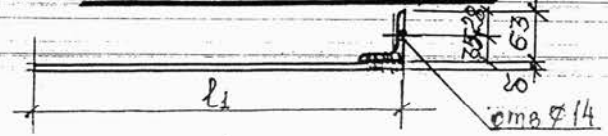
рис. 5



2-2



полухомут I; II



ИЗМ. Лист	№ докум.	Подп.	Дата	1-487-1997.03.000.СБ		
ГЛ. ТЕХН. ЛЮБЕЦКИЙ				ЛИТЕР	ЛИСТ	ЛИСТОВ
ИНЖЕН. ДЕНИСОВ					1	7
Скользящие опоры для труб в ПШУ Ду 500±1400. n=100, 150, 200 для канальной и надземной прокладки. Рис. 4, 5				АОЗТ Ленгазтеплострой		

Марка скользящей опоры	РАЗМЕР, мм										БАШМАК (шт. I)												
	Рис.	D	H	B	a	h <sub>1</sub>	c	e	λ	δ	поз. I (шт. I)			поз. 2 (шт. 2)			поз. 3 (шт. 3)			поз. 4 (шт. I)			
											сеч. мм	длина мм	масса кг	сеч. мм	длина мм	масса кг	сеч. мм	длина мм	масса кг	сеч. мм	длина мм	масса кг	
СПОК-																							
530/630, I00	4	640	365	310	280	66	35	400															
530/710, I00	5	720	372	350	320	40	-	450	350	6													
630/800, I00		810	417	390	360	42	-	500															
720/900, I00		910	470	460	420	52	-	550															
820/1000, I00		1010	520	520	480	57	-	600	440	8													
920/1100, I00		1110	570	550	510	60	-	650															
1020/1200, I00		1210	620	580	540	67	-	750															
1220/1400, I00		1410	720	700	660	80	-	850															
1420/1600, I00		1610	825	800	760	96	-	1000	680	10													

ПОЛУХОМУТ I (шт. 2)						ПОЛУХОМУТ II (шт. 2)						Болт, L=80 гайка, шайба М12 (шт. 2) масса, кг	Общий вес опоры, кг	Марка скользящей опоры	Шаг между опорами м
поз. 5 (шт. I)			поз. 7 (шт. I)			поз. 6 (шт. I)			поз. 7 (шт. I)						
сеч. мм	длина мм	масса кг	сеч. мм	длина мм	масса кг	сеч. мм	длина мм	масса кг	сеч. мм	длина мм	масса кг				
-3x60	1100	3,11	L 63x5	50	0,48	-3x60	550	1,55	L 63x5	50	0,48	0,23	20,4	530/630, I00	12,0
	1200	3,39					650	1,84					20,2	530/710, I00	
	1400	3,96					700	1,98					21,9	630/800, I00	
	1600	4,52					750	2,12					33,4	720/900, I00	13,0
	1700	4,80					900	2,54					39,8	820/1000, I00	
	1900	5,37					1000	2,83					47,0	920/1100, I00	
	2000	5,65					1100	3,11					51,6	1020/1200, I00	
	2400	6,78					1200	3,39					80,0	1220/1400, I00	
	2700	7,63					1400	3,96					106,5	1420/1600, I00	

\* Общий вес опоры дан с учетом наплавленного металла (1,5 %) от веса конструкции

1-407-1997.03.000-01

Изм/Лист	№ докум.	Подп.	Дата
ГЛ. ТЕХН. ЛЮБЕЦКИЙ			
ИНИЦЕН. АЛЕКСАНДРА			

Скользящие опоры для труб в ППУ Д<sub>в</sub> 500-1400 h=100 мм для канальной прокладки

ИТЕН Лист 2 Листов 7

АОЗТ Ленгазтеплострой

"СПОК"

70-000202651-2871

15

Марка скользящей опоры	РАЗМЕР, ММ										БАШМАК (шт. I)													
	Рис.	D	H	B	a	h <sub>1</sub>	c	e	λ	δ	поз. I (шт. I)			поз. 2 (шт. 2)			поз. 3 (шт. 3) (шт. 4)			поз. 4 (шт. I)				
											сеч. ММ	длина ММ	масса КГ	сеч. ММ	длина ММ	масса КГ	сеч. ММ	длина ММ	масса КГ	сеч. ММ	длина ММ	масса КГ		
СПОК-																								
530/630.I50	4	640	415	310	280	116	85	400	350	6				-6x310	5,11	-6x116	3,82	-6x85(3)	280	3,36	-4x400	450	5,65	
530/710.I50		720		350	320	82	43	450						-6x350										5,77
630/800.I50		810	465	390	360	86	48	500						-6x390	6,43	-6x86	2,84	-6x48(3)	360	2,45	-4x500	500	7,85	
720/900.I50		910	510	460	420	88		550	440	8					-8x460	12,71	-8x88	4,86		420	3,09	-4x550	550	9,50
820/1000.I50		1010	560	520	480	96		600							-8x520									
920/1100.I50		1110	610	550	510	130	39	650							-8x550	15,20	-8x130	7,18	-8x39(3)	510	3,75	-4x650	900	18,37
1020/1200.I50		1210	660	580	540	102		750							-8x580	16,03	-8x102	5,64		540	3,98	-4x750	900	21,20
1220/1400.I50		1410	760	700	660	117		850	680	10					-8x700	29,89	-8x117	9,99	-8x39(4)	660	6,46	-4x850	1150	30,69
1420/1600.I50		1610	860	800	760	114	35	1000							-10x800									

ПОЛУХОМУТ I (шт 2)						ПОЛУХОМУТ II (шт 2)						Болт, l=80 гайка, шайба M12 (шт. 2) масса, кг	Общий вес опоры, кг	Марка скользящей опоры	Max шаг между опорами М
поз. 5 (шт. I)			поз. 7 (шт. I)			поз. 6 (шт. I)			поз. 7 (шт. I)						
сеч. ММ	длина ММ	масса КГ	сеч. ММ	длина ММ	масса КГ	сеч. ММ	длина ММ	масса КГ	сеч. ММ	длина ММ	масса КГ				
-3x60	1100	3,11	L63x5	50	0,48	-3x60	550	1,55	L 63x5	50	0,48	0,23	24,1	530/630. I50	12,0
	1200	3,39					650	1,84					23,6	530/710. I50	
	1400	3,96					700	1,98					27,1	630/800. I50	
	1600	4,52					750	2,12					38,5	720/900. I50	13,0
	1700	4,80					900	2,54					45,6	820/1000.I50	
	1900	5,37					1000	2,83					54,7	920/1100.I50	
	2000	5,65					1100	3,11					57,6	1020/1200.I50	14,0
	2400	6,78					1200	3,39					88,0	1220/1400.I50	
	2700	7,63					1400	3,96					118,1	1420/1600.I50	

\* общий вес опоры дан с учетом наплавленного металла (1,5 % от веса конструкции)

1-407-1997.03.000-02

ИЗМ. ЛИСТ	№ ДОКУМ.	Подп.	Дата
ГЛАВ. ТЕХН.	ЛЮБЕЦКИЙ		
ИНЖЕН.	ДЕМИДОВА		

Скользящие опоры для труб в ППУ Ду: 500-1400 Н=150 мм

МИТЕР ЛИСТ	ЛИСТОВ
3	7
АОЗТ Ленгазтеплострой	

"СПОК"

10-000 202667-287-1

Марка скользящей опоры	РАЗМЕР, мм										БАШМАК (шт. I)											
	Рис.	D	H	B	a	h <sub>1</sub>	c	e	λ	δ	поз. I (шт. I)			поз. 2 (шт. 2)			поз. 3 (шт. 3) (шт. 4)			поз. 4 (шт. I)		
											сеч. мм	длина мм	масса кг	сеч. мм	длина мм	масса кг	сеч. мм	длина мм	масса кг	сеч. мм	длина мм	масса кг
СПОК-																						
530/630.200	4	640	465	310	280	166	135	400	350	6	-6x310	350	5,11	-6x166	350	5,47	-6x135(3)	280	5,34	-4x400	450	5,65
530/710.200		720		350	320	142	93	450			-6x350		5,77	-6x142		4,68	-6x93(3)	320	4,20	-4x450	450	6,36
630/800.200		810	515	390	360	136	98	500			-6x390		6,43	-6x136		4,48	-6x98(3)	360	5,00	-4x500	500	7,85
720/900.200		910	560	460	420	138	89	550	440	8	-8x460	440	12,71	-8x138	440	7,63	-8x89(3)	420	7,05	-4x550	550	9,50
820/1000.200		1010	610	520	480	146		600			-8x520		14,37	-8x146		8,07		480	8,06	-4x600	700	13,19
920/1100.200		1110	660	550	510	180		650			-8x550		15,20	-8x180		9,95		510	8,55	-4x650	900	18,37
1020/1200.200		1210	710	580	540	152		750			-8x580		16,03	-8x152		8,40		540	9,06	-4x750	900	21,20
1220/1400.200		1410	810	700	660	167	850	-8x700	680	10	-8x700	680	29,89	-8x167	680	14,26	-8x89(4)	660	14,76	-4x850	1150	30,69
1420/1600.200		1610	910	800	760	194	1000	-10x800			42,7		-10x194	20,71		-10x85(4)	760	25,28	-4x1000	1250	39,25	

ПОЛУХОМУТ I (шт 2)						ПОЛУХОМУТ II (шт 2)						Болт $\ell=80$ , гайка, шайба M12 (шт. 2) масса, кг	Общий вес опоры, кг	Марка скользящей опоры	Шаг шаг между опорами М
поз. 5 (шт. I)			поз. 7 (шт. I)			поз. 6 (шт. I)			поз. 7 (шт. I)						
сеч. мм	длина мм	масса кг	сеч. мм	длина мм	масса кг	сеч. мм	длина мм	масса кг	сеч. мм	длина мм	масса кг				
-3x60	1100	3,11	L63x5	50	0,48	-3x60	550	1,55	L 63x5	50	0,48	0,23	27,0	530/630.200	12,0
	1200	3,39					650	1,84					28,0	530/710.200	
	1400	3,96					700	1,98					31,0	630/800.200	
	1600	4,52					750	2,12					50,1	720/900.200	13,0
	1700	4,80					900	2,54					53,0	820/1000.200	
	1900	5,37					1000	2,83					62,2	920/1100.200	
	2000	5,65					1100	3,11					65,5	1020/1200.200	
	2400	6,78					1200	3,39					102,4	1220/1400.200	14,0
	2700	7,63					1400	3,96					137,6	1420/1600.200	

\* Общий вес опоры дан с учетом наплавленного металла (1,5 % от веса конструкции)

1-407-1997.03.000-03

ИЗМ. ЛИСТ № ДОКУМ.	ПОДП.	ДАТА
ГАТЭХН. ЛЮБЕЦКИЙ		
ИНЖЕН. ДЕМЬЯНОВА		

Скользкие опоры для труб в ППУ Ду 500-1400  
L = 200 мм  
для гравитационной прокладки.

МИТЕР ЛИСТ ЛИСТОВ  
4 7  
АОЗТ  
Ленгазтеплострой  
"СПОК"