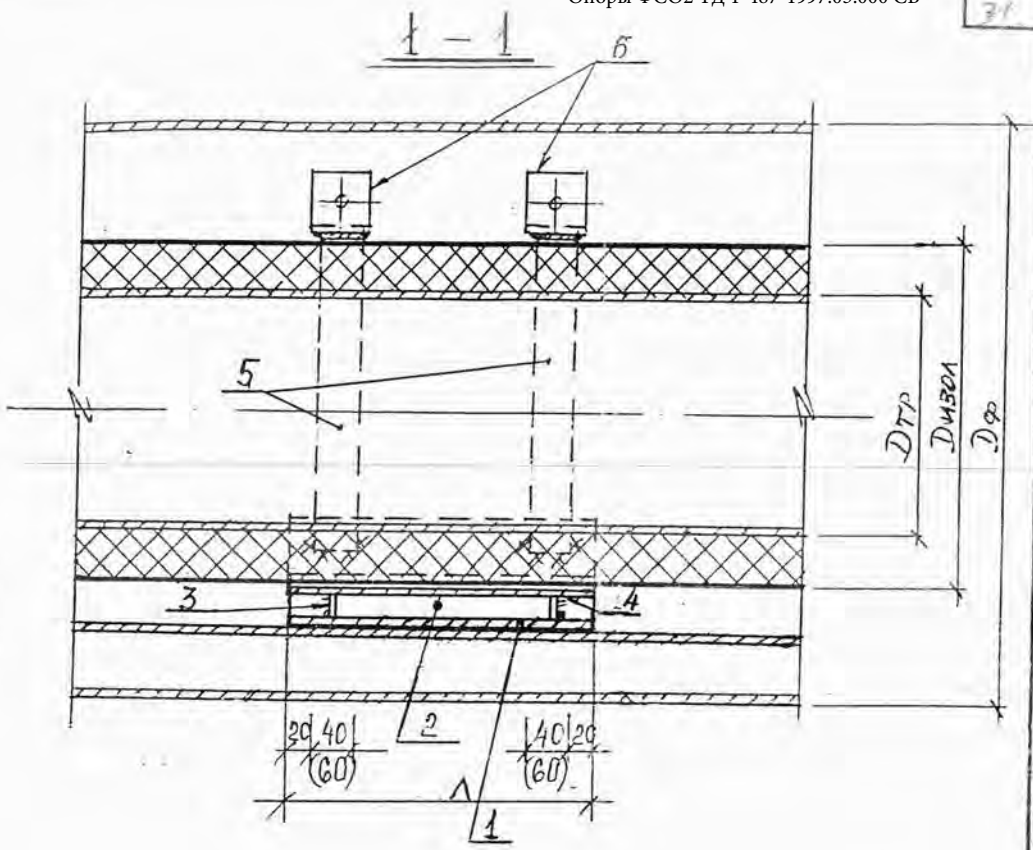
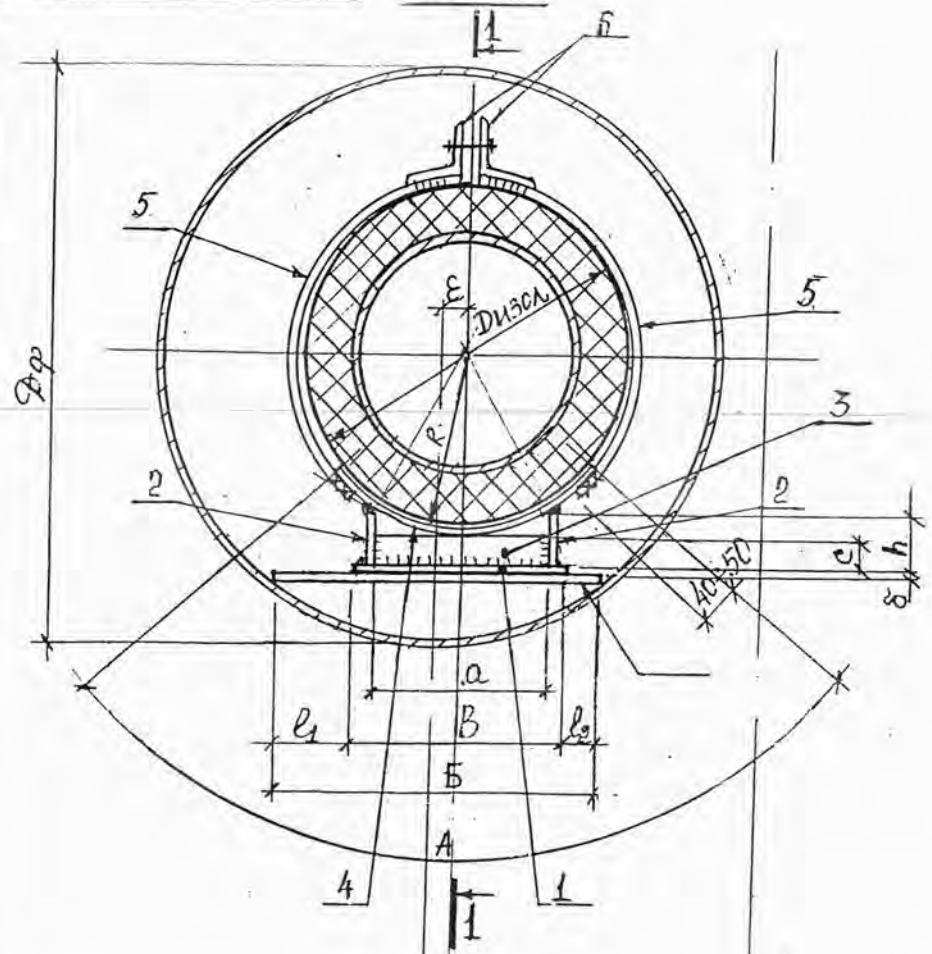


1-487-1997.05.000 СБ

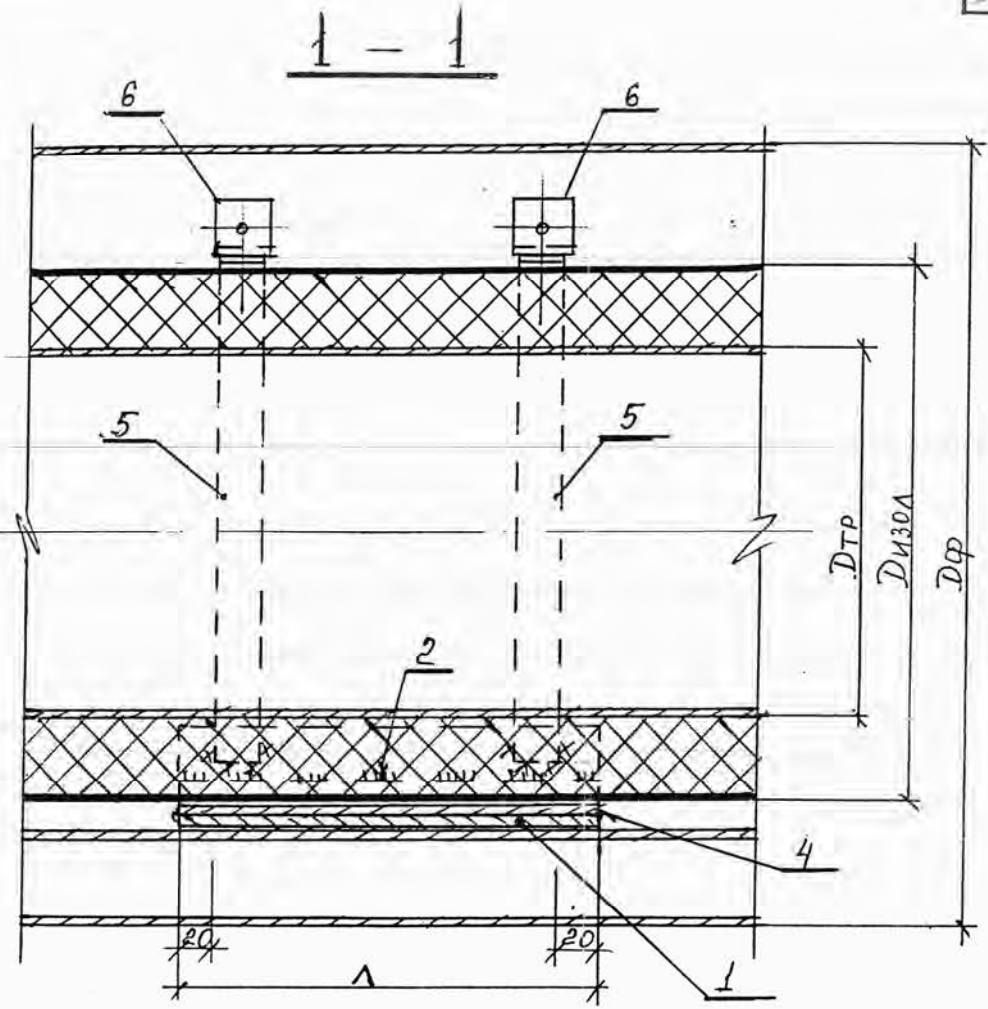
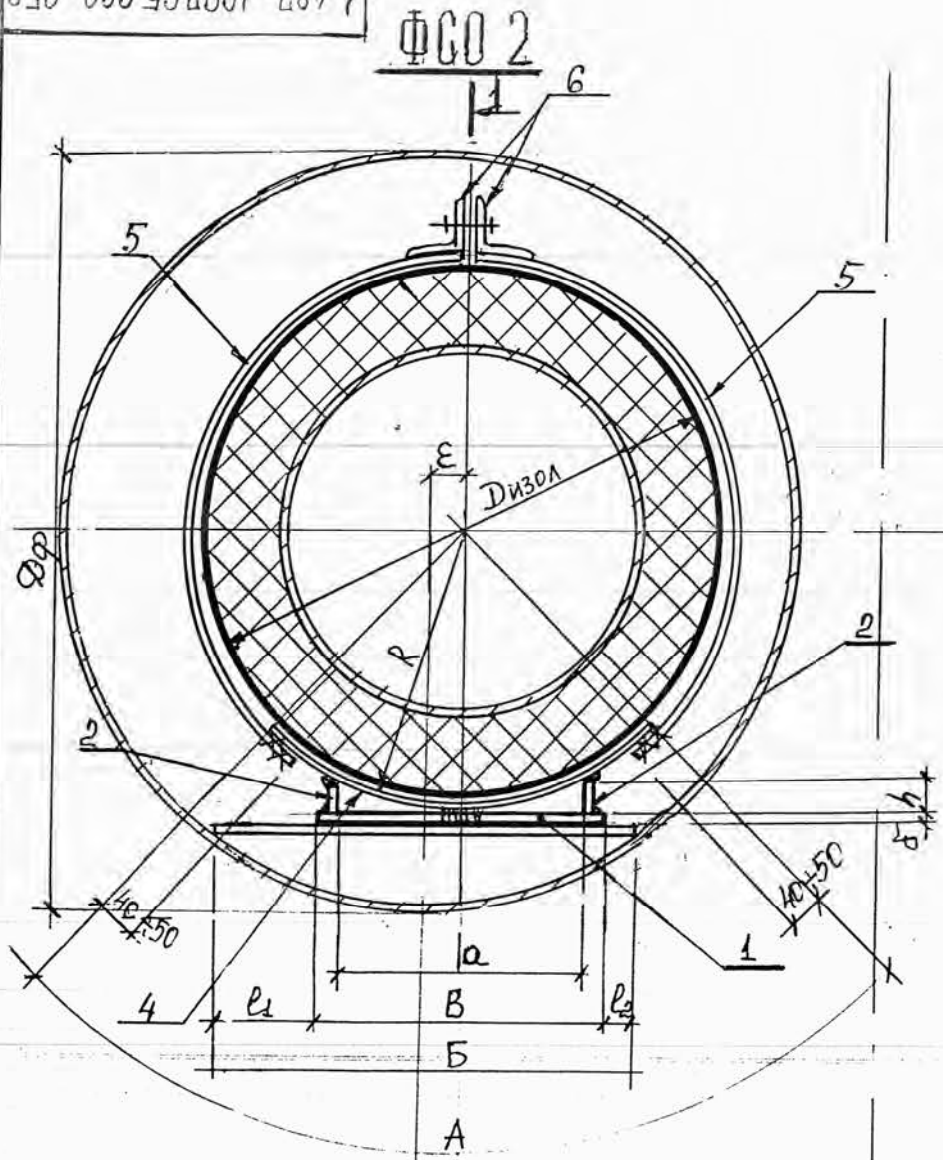
ФСО 2



ССБ ФУТЛЯРА
 ССБ ТРУБЫ
 ССБ ТРАССЫ

Квн	Лист	№ докум.	Подпись	Дата	1-487-1997.05.000.СБ1		
ГЛ. ТЕХН.	Любецкий				ЛИТЕР	ЛИСТ	ЛИСТОВ
Инженер	Демидова					1	8
					АОЗТ Ленгазтеплострой		

Скользящие опоры для труб в ППУ Ду50-400. Футлярная прокладка на участках, приближенных к углу поворота. РИС.9



ось ФУТЛЯРА
 ось ТРУБЫ
 ось ТРАССЫ

Изм/Лист № докум	ПОСЛ. АТА
ГЛ. ТЕХН. ЛИБРИККИ	
Инженер Демидова	

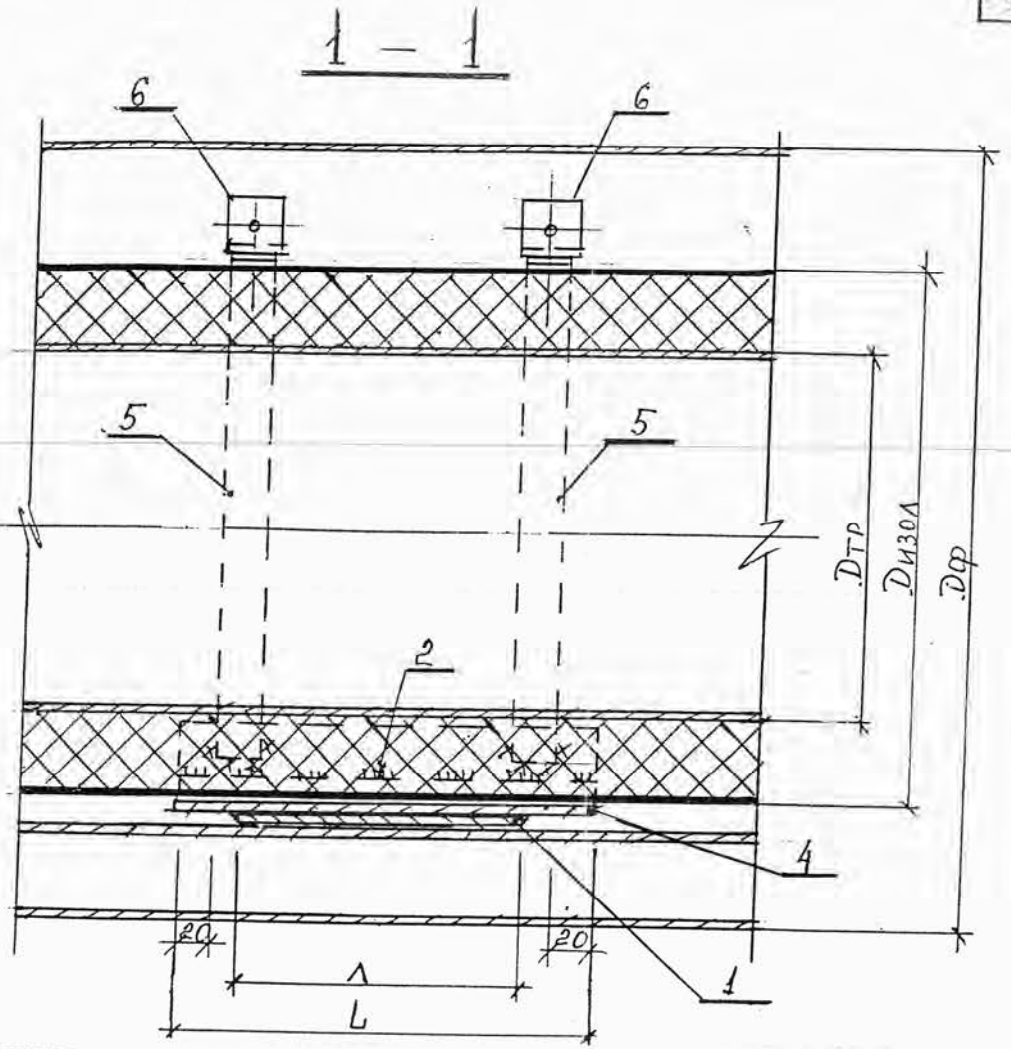
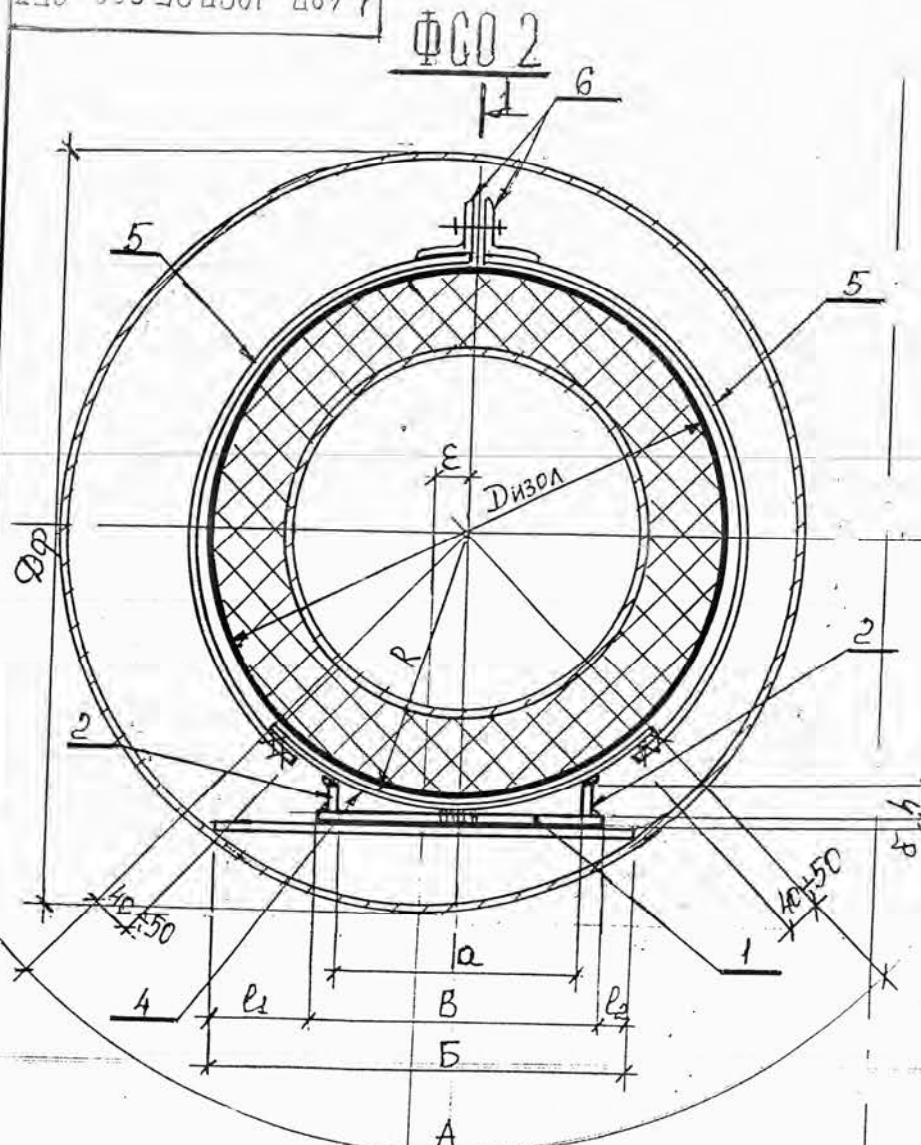
4-487-1997.05.000.СБ2

Скользящие опоры для
 труб в ППУ Ду100-300.
 Футлярная прокладка на
 участках, приближенных
 к углу поворота.
 РИС. 10

СТАДИЯ	ЛИСТ	ЛИСТОВ
Р	2	8
АОЗТ Ленгазтеплострой		

4-487-1997.05.000-053

13



ОСЬ ФУТЛЯРА

ОСЬ ТРУБЫ

ОСЬ ТРАССЫ

a_1
 a_2

ИЗМ.	ЛИСТ	№ ДОКУМ.	ПОДП.	ДАТА
ГЛ. ТЕХН. ЛИБРЕЦКИЙ				
ИНЖЕНЕР ДЕМИТОВА				

1-487-1997.05.000.053

Скользящие опоры для труб в ПШУ Ду400+1000. Футлярная прокладка на участках, приближенных к углу поворота.
РИС. 11

СТАДИЯ	ЛИСТ	ЛИСТОВ
Р	3	8
А03Т		
Ленгизмеллострой		

70-000.502567-287-4

24

Марка скользящей опоры Дтр/Диз/ДФ.	Футляр Дтр x Дф, мм	Размеры, мм										Башмак (шт.1)																						
		R	a	B	Б	A	h	c	l1	ε	l2	поз.1 (шт.1)			поз.2 (шт.2)			поз.3 (шт.2)			поз.4 (шт.1)													
												сечен. мм	длина мм	масса кг	сечен. мм	длина мм	масса кг	сечен. мм	длина мм	масса кг	сечен. мм	длина мм	масса кг											
ΦС02-	∅ 325x6	65	70	90	220	200	40	30	65	65	-3x90	0,42	-3x40	0,38	-3x30	70	0,10	-3x200	200	0,94														
																					70	60	65	0	55	55	-3x110	0,52	-3x70	0,66	-3x60	90	0,20	
57/125/325	∅ 377x6	82	90	110	220	200	63	50	55	55	-3x110	0,52	-3x63	0,59	-3x50	90	0,21	-3x200	200	0,94														
57/140/377		72					70	60													65	0	55	55	-3x110	0,52	-3x70	0,66	-3x60	90	0,20			
76/140/377		97	110	220	200	200	40	30	65	65	-3x90	0,42	-3x40	0,38	-3x30	70	0,10	-3x200	200	0,94														
76/160/377																					82	63	50	0	55	55	-3x110	0,52	-3x63	0,59	-3x50	90	0,21	
89/160/377																					82	63	50	0	55	55	-3x110	0,52	-3x63	0,59	-3x50	90	0,21	
89/180/377		∅ 426x6	102	100	120	290	200	45	34	100	30	40	-3x120	0,57	-3x45	100	0,16	-3x34	-3x200	200	0,94													
I08/180/377																						97	52	40	0	55	55	-3x110	0,52	-3x52	0,49	-3x40	90	0,17
I08/200/426																						I02	45	34	100	30	40	-3x120	0,57	-3x45	0,42	-3x34	100	0,16
I08/250/426	I27																					10	-	100	30	40	-3x120	0,57	∅ 8	0,16	-	-	-	

Полухомут (шт.4)						Болт, л-го гайка, шайба M12 (шт.2) масса, кг	Общий* вес опоры, кг	Марка скользящей опоры Дтр/Диз/ДФ ΦС02-	Шаг между опор, м	Рас- сто- яние между осями труб, мм	Рассто- яние между осями футля- ров, мм		
поз.5 (шт.1)			поз.6 (шт.1)										
сечен. мм	длина мм	масса кг	сечен. мм	длина мм	масса кг								
-3 x 40	I20	0,45	∠50x5	50	0,75	0,23	3,2	57/125/325	9	350	400		
	I40	0,53					3,8	57/140/377					
	I70	0,64					3,9	76/140/377					
	220	0,83					4,0	76/160/377					
	240	0,90					4,0	89/160/377					
	320	1,21					4,0	89/180/377					
								7,0				I08/180/377	400
								3,9				I08/200/426	
				I08/250/426	10								

* - общий вес опоры дан с учетом наплавленного металла (1,5% от веса конструкции)

Изм/Иисп	№ докум.	Подп.	Дата	1 - 467 - 1997.05.000 - 01
Гл.техн.	Любчик	[подпись]		Скользкая опора для труб в ППУ Ду 50-100 для футлярной прокладки на участках, приближенных к углу поворота "ΦС02"
Инжен.	Демидова	[подпись]		
Страницы			Лист	Листов
Р			4	8
АОЗТ				
Ленинградская область				

20-000-50 2561-284-1

35

Марка скользящей опоры Дтр/Диз/ДФ	Футляр Дтр х Дф, мм	Размеры, мм										Башмак (шт.1)																
		R	a	B	Б	А	h	c	l ₁	ε	l ₂	поз.1 (шт.1)			поз.2 (шт.2)			поз.3 (шт.2)			поз.4 (шт.1)							
												сечен. мм	длина мм	масса кг	сечен. мм	длина мм	масса кг	сечен. мм	длина мм	масса кг	сечен. мм	длина мм	масса кг					
ΦС02"																												
I33/200/426	φ426x6	I02	I00	I20	290		45	34	85	0	85	-3xI20	0,57	-3x45	200	φ 8	200	0,42	-3x34	I00	0,16		200	0,94				
I33/225/426		I15	I20	I40			35	20	75		75	-3xI40	0,66	-3x35				0,33	-3x20	I20	0,11							
I33/250/426		I27					11	-	65		65																	
I59/250/426					200		33	13				0,75	-3x33					0,31	φ I2		0,25							
I59/315/530		I40	I60	62			44	100																				30
219/315/530	φ530x6	I60			300		75		5																			
219/400/530			202	I60			I80	250																				

Полухомут (шт.4)						Болт, гайка, шайба M12 (шт.2) масса, кг	Общий* вес опоры, кг	Марка скользящей опоры Дтр/Диз/ДФ ΦС02"	Мах. шаг между опор, м	Рис.	Расто- яние между осями труб, мм	Расто- яние между осями футля- ров, мм			
поз.5 (шт.1)			поз.6 (шт.1)												
сечен. мм	длина мм	масса кг	сечен. мм	длина мм	масса кг										
-3 x 40	240	0,9	/50x5	50	0,75	0,23		I33/200/426	8,0	9	500	500			
	280	1,06											4,0	4,1	I33/225/426
	320	1,21											4,1	4,1	I33/250/426
	420	1,58								4,5	5,2	I59/250/426	9,0		
	530	2,0								5,2	5,2	I59/315/530	9		560
											5,2	219/315/530	10,0		550
			6,2	219/400/530				10							

* - общий вес опоры дан с учетом наплавленного металла
(1,5% от веса конструкций)

Изм	Имя	№ докум.	Подп.	Дата
	Гл.техн.	Любецкий		
	Инжен.	Демидов		

1-487-1997.05.000-02

Скользящая опора для труб
в ППУ Ду125-200 для фут-
лярной прокладки на участ-
ках, приближенных к углу
поворота
"ΦС02"

Студия	Лист	Листов
Р	5	8

АОЗТ
Ленгазтехлостврой

50-000 50 2551-287-1

Марка скользящей опоры Дтр/Диз/Дф.	Футляр Дтр x Д, мм	Размеры, мм										Башмак (шт. I)													
		R	a	b	Б	A	h	c	l ₁	l ₂	l ₃	поз. I (шт. I)			поз. 2 (шт. 2)			поз. 3 (шт. 2)			поз. 4 (шт. I)				
		сечен. мм	длина мм	масса кг	сечен. мм	длина мм	масса кг	сечен. мм	длина мм	масса кг	сечен. мм	длина мм	масса кг	сечен. мм	длина мм	масса кг	сечен. мм	длина мм	масса кг						
ФС02-																									
273/400/630	φ630x7	202	160	180	370	250	46	20	I20	25	70	-3x180	250	1,06	-3x46	250	0,72	-3x30	160	0,23	-3x250	250	1,47		
325/400/630									95		95														
325/450/630		227	180	210			40	-	80	80	-4x210	300	1,98	-4x40	300	0,75	-	-	-	-	-	-	-	-	-
325/500/630		252	200	230		320	350	20	-	45	0	45	-4x230	300	2,17	-4x20	300	0,38	-	-	-	-	-	-	300 3,3
426/500/720		φ720x8					75	55	105			105		2,53	-4x75	350	1,65	-4x55			1,21				
426/560/720	282		240	270	440	65	35	85			85	-4x270	350	2,97	-4x65	350	1,43	-4x55	350	0,77		350	3,85		
426/630/820	317		280	310		400	34	-	80	15	50	-6x310	5,11	-6x34		1,02	-	-	-	-	-	-4x400	450	5,65	

Полухомут (шт. 4)						Болт, гайка, шайба M12 (шт. 2) масса, кг	Общий вес опоры, кг	Марка скользящей опоры Дтр/Диз/Дф ФС02-	Шаг между опор, м	Рис.	Рассто- яние между осями труб, мм	Рассто- яние между осями футля- ров, мм	
поз. 5 (шт. I)		поз. 6 (шт. I)		поз. 7 (шт. I)									
сечен. мм	длина мм	масса кг	сечен. мм	длина мм	масса кг								
-3x40	520	1,96	150x5	50	0,75	6,5	0,23	10,0	9	9	600	650	650
	550	2,07											
	630	2,37											
-3x60	630	2,37	163x5	50	0,96	14,2	9,1	12,0	10	10	800	800	800
	720	4,07											
	810	4,58											

* общий вес опоры дан с учетом наплавленного металла (1,5 % от веса конструкции)

1-487-1997.05.000-03

Имя	№ докум.	Подп.	Дата
Гл. техн. Любецкий			
Инжен. Демидов			

Скользящая опора для труб в ПШУ Ду 250-400 для футлярной прокладки на участках, приближенных к углу поворота "ФС02"	Страниц	Лист	Листов
	Р	6	8
АОЗТ			
Ленинградское строит.			

40-000502551-284-1

74

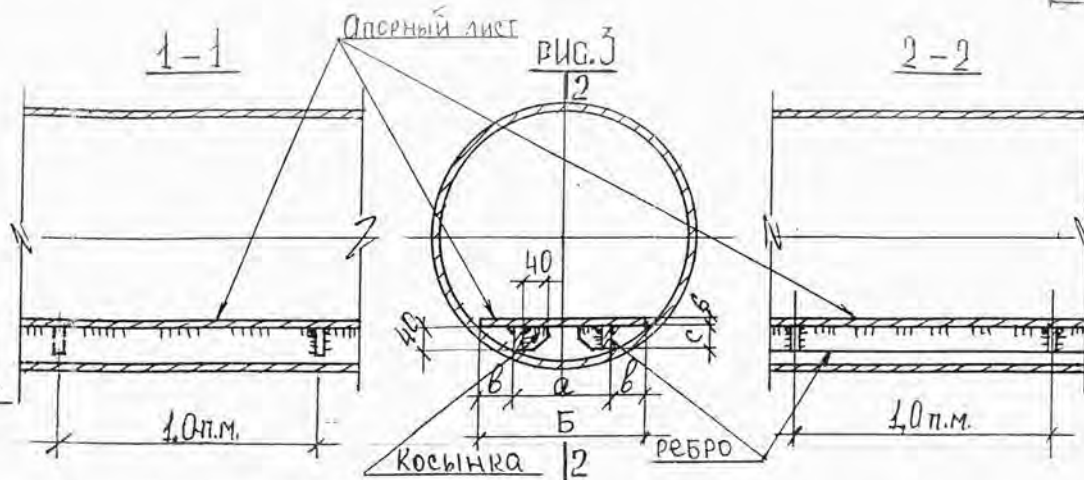
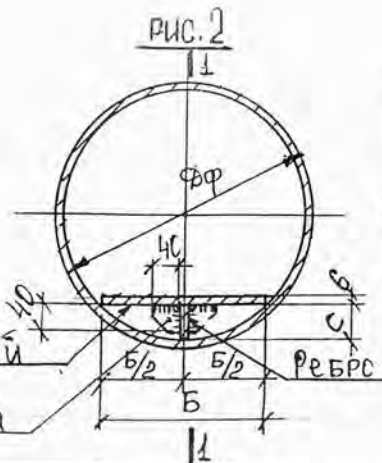
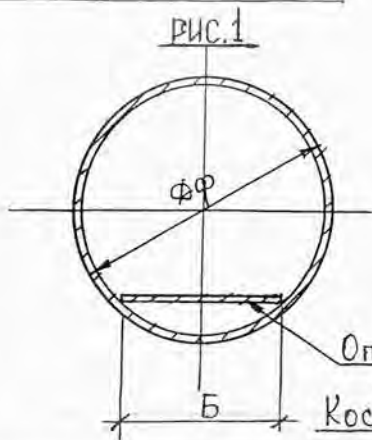
марка скользящей опоры Дтр/Диз/Дф	Футляр Дтр ^x мм	Размеры, мм											Башмак (шт. I)														
		R	a	B	Б	А	h	д	ε	ε ₂	λ	L	поз. I (шт. I)			поз. 2 (шт. 2)			поз. 4 (шт. I)								
		сечение мм	длина мм	масса кг	сечение мм	длина мм	масса кг	сечение мм	длина мм	масса кг																	
ФС02-"	820x8	317	280	310	440	400	34	65	0	65	350	450	350	5,11	-6x34	350	1,02	-4x400	450	5,65							
530/630/820	357	320	350	480	450	40	65	65		450		5,77									-6x40	1,32	-4x450	450	6,36		
530/710/920	402	330	360	520	500	40	80	80		500		5,93									-6x40	1,32	-4x500	500	7,85		
630/800/1020	820x10	452	420	460	720	550	52	130		130	440	550	440	12,71	-8x52	440	2,87	-4x550	550	9,50							
720/900/1220		502	360	400	560	600	40	80		80		700									11,05	-8x40	2,21	-4x600	700	13,19	
820/1000/1220		1420x10	552	510	550	770	650	60		110		110									900	15,20	-8x60	3,32	-4x650	900	18,37
920/1100/1420			602	420	460	620	750	40		80		80									900	12,71	-8x40	2,21	-4x750	900	21,20
1020/1200/1420																											

Полухомут (шт. 4)		Болт, гайка, шайба M12 (шт. 2) масса, кг	Общий * вес опоры, кг	Марка скользящей опоры Дтр/Диз/Дф	Max Шаг между опор, мм	Рис.	Рассто- яние между осями туб, мм	Рассто- яние между осями футля- ров, мм
поз. 5 (шт. I)	поз. 6 (шт. I)							
3x60	830	4,69	17,9	ФС02-"	12,0	11'	1000	1000
	930	5,26						
	1050	5,93						
	1180	6,67						
	1300	7,35						
	1450	8,20						
	1550	8,76						
		20,2	530/710/920	13,0	11'	1000	1000	
		22,6	630/800/1020					
		32,7	720/900/1220	14,0	11'	1300	1300	
		35,5	820/1000/1220					
		47,0	920/1100/1420			1400	1400	
		46,8	1020/1200/1420					
						1600	1600	
						1700	1700	

* - общий вес опоры дан с учетом наплавленного металла (1,5% от веса конструкции)

ИЗМ. ИСП. № ДОКУМ. ПОДП. ДАТА	1-487-1997.05.000-04
ГА ТЕХН. ЛЮБЕЦКИЙ	СТАДИОН ПЕТЛИШТОВ
ИНЖЕН. ДЕМИДОВА	Р 2 1 8
	АСЗТ
	"Менделеевская"
	ФС02"

Скользящие опоры для труб в ПШу Ду500-1000 для футлярной прокладки на участках, приближенных к углу поворота



Ф у т л я р		Опорный лист		Р е б р о				К о с ы н к а					
Дф х мм	Рис.	Масса, I п.м. кг	-б х Б, мм	Масса, I п.м. кг	-б х с	Кол-во шт	а	в	Масса, на I п.м. футляра кг	Размеры, мм	Кол-во на I п.м. футляра шт	Масса, на I п.м. футляра кг	
∅325x6	1	47,20	-6x220	10,36	-	-	-	-	-	-	-	-	
∅377x6		54,90	-6x220	10,36									
∅426x6		62,15	-6x290	13,66									
∅530x6		77,54	-6x300	14,13									
∅630x7	2	107,55	-6x370	17,43	-8x62	I	-	-	3,89	-	I	0,08	
∅630x7		107,55	-6x320	15,07					-8x44				2,76
∅720x8		140,5	-6x440	20,72					-8x77				4,84
∅820x8		160,2	-6x440	20,72					-8x65				4,33
∅920x9		202,2	-6x480	22,61					-8x69				31,4
∅1020x10	3	249,1	-6x520	24,49	-8x50	2	300	110	6,28	Б х 40 х 40	2	0,16	
∅1220x10		298,4	-6x720	33,91			-8x75	440	140				9,42
∅1220x10		298,4	-6x560	26,38			-8x40	360	80				5,02
∅1420x10		347,7	-6x770	36,27			-8x70	500	135				8,79
∅1420x10		347,7	-6x620	29,20			-8x40	400	110				5,02

1-487-1997.05.000-05

Изм/Лист	№ докум	Подп.	Дата
Инженер Ковидова			

Футлярная прокладка трубопроводов на участках приближенных к углу поворота
 Спецификация на футляр "С02"

стадия Лист Листов
 р 8 8
 АСЗТ
 Ленгастельстрой