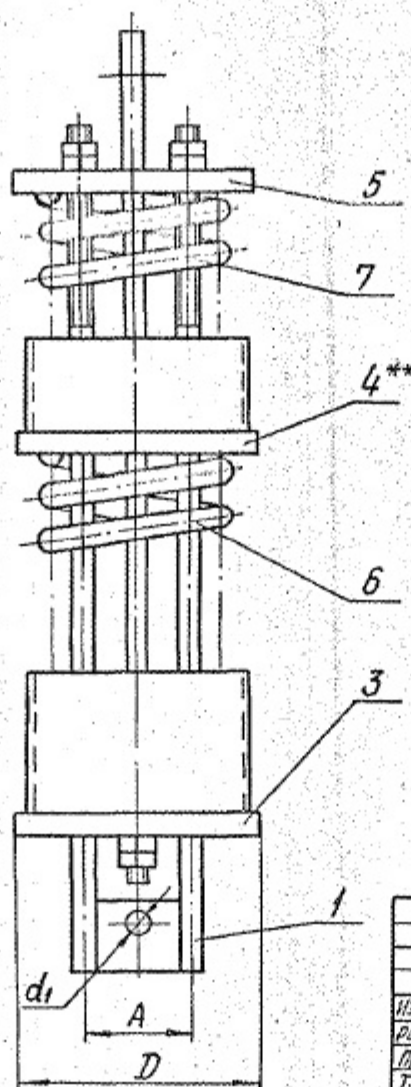
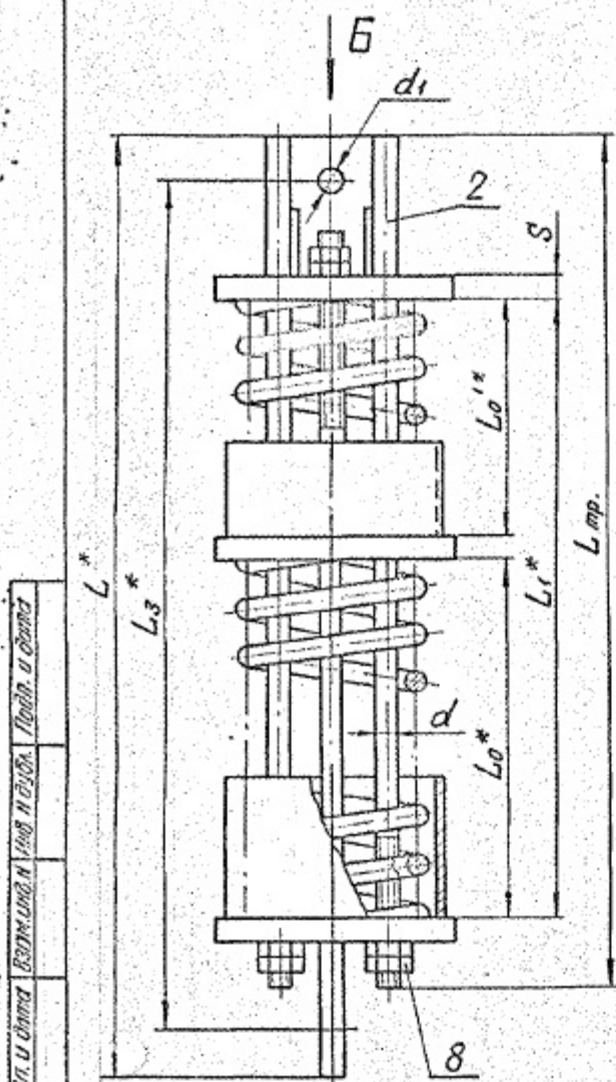


ТС-686.00.000СБ



Настоящие чертежи распространяются на блоки пружинные с силами пружин от 1,26 кН (128 кгс) до 58,45 кН (5960 кгс) при рабочих деформациях 210 и 280 мм.

- 1. Размеры для справок.
- 2. ± 1/16
- 3*. Размеры при разгруженной пружине.
- 4**. Основания для пружины (поз. 4) допускается набирать из дисков меньшей толщины, сохраняя суммарную толщину, равную S.

Изд. и подп. Подп. и дата. Изм. и дата. Подп. и дата.

				ТС-686.00.000СБ			
Изм.	Лист	И док.ум.	Подп.	Дата	Лит.	Масса	Мощн.
Разработ.	Стрельников					см.	—
Проб.						табл.	
Т.контр.					лист 1	лист 2	
И.контр.	Почтов	Информ. № 95			А 00Т		
Утв.	Горбачев				"СЗЭМП"		
				Коп. Иванова		Формат А3	

Блок пружинный с рабочей деформацией 210 и 280 мм
Сборочный чертеж

TC-686.00.000CB

1/6

Размеры в мм

Обозначение	Допускаемая нагрузка на блок, кгс	Сила пружины при рабочей деформации, кгс	в свободном состоянии пружин					L _{mp}	A	D	d	d ₁	S	Масса, кг
			L ₀	L ₀ '	L ₁	L	L ₃							
С прогибом пружин 210 мм														
TC-686.00.000	450	128	270	143	423	725	690	650	76	150	12	12	10	13,5
-01		278	284	151	445									15,4
-02	1500	534	308	166	486	860	820	750	92	180	16	16	12	28,6
-03		816	327	177	516									31,6
-04	2400	1190	346	188	550	930	880	850	92	200	20	16	16	45,3
-05		1666	369	201	586									49,0
-06	3400	2005	414	226	656	1010	960	900	108	250	24	20	20	58,1
-07		2686	399	221	640									950
-08	4800	3325	507	277	804	1210	1130	1100	108	250	30	20	20	114,0
-09		4080	528	289	837									122,6
-10	5500	4955	549	304	873	1280	1200	1200	130	290	36	24	25	149,7
-11	6800	5960	508	284	817	1240								173,8
С прогибом пружин 280 мм														
-12	450	128	270	270	550	855	820	800	76	150	12	12	10	15,7
-13		278	284	284	578									18,1
-14	1500	534	308	308	628	1010	970	900	92	180	16	16	12	33,5
-15		816	327	327	666									37,1
-16	2400	1190	346	346	708	1100	1050	1000	92	200	20	16	16	52,8
-17		1666	369	369	754									57,5
-18	3400	2005	414	414	844	1210	1150	1100	108	250	24	20	20	73,5
-19		2686	399	399	818									97,6
-20	4800	3325	507	507	1034	1450	1370	1350	108	250	30	20	20	138,3
-21		4080	528	528	1076									149,0
-22	5500	4955	549	549	1118	1500	1400	1400	130	290	36	24	25	178,0
-23	6800	5960	508	508	1041									205,0

Изм. в посл. листе и в табл. 1. Взам. инв. № 1. Инв. № 100/01. Подп. и дата.

Изм. Лист: _____
 Подп. _____
 Кол. Изданий: _____

TC-686.00.000CB

Лист 2

Формат А3

№№ и подг.		Лист и дата		Возм. №№		№№ и дубл.		Лист и дата								
Формат	Лист	№№	Обозначение	Наименование	Кол. на исполн. ТС-686.00.000-									Примечание		
					-	01	02	03	04	05	06	07	08		09	
				Документация												
A3			ТС-686.00.000 С5	Сборочный чертеж	X	X	X	X	X	X	X	X	X	X	X	
				Сборочные единицы												
A4	1		ТС-685.01.000 -02	Траверса с тягами	1	1										
			-06	Траверса с тягами			1	1								
			-10	Траверса с тягами					1	1						
			-11	Траверса с тягами							1					
			-16	Траверса с тягами								1				
			-17	Траверса с тягами									1	1		
A4	2		ТС-685.02.000 -02	Траверса с тягами	1	1										

				ТС-686.00.000 С5			
Исполн.	И. Бокан.	Лист	Дата	Блок пружинный с рабочей деформацией 210 и 280 мм	Лист	Дата	Вместо
Рисов.	С. Митков	12	14.01		12		
И. констр.	Л. Митков	12	14.01		А007 «СЗМП»		
Умк.	Г. Митков	12	14.01		Формат А4		
Коп. Исполн.							

№№ и подг.		Лист и дата		Возм. №№		№№ и дубл.		Лист и дата								
Формат	Лист	№№	Обозначение	Наименование	Кол. на исполн. ТС-686.00.000-									Примечание		
					-	01	02	03	04	05	06	07	08		09	
A4	2		ТС-685.02.000 -06	Траверса с тягами			1	1								
			-10	Траверса с тягами					1	1						
			-11	Траверса с тягами							1					
			-16	Траверса с тягами								1				
			-17	Траверса с тягами									1	1		
A4	3		ТС-685.03.000 -01	Стакан	1											
			-03	Стакан		1										
			-05	Стакан			1	1								
			-07	Стакан					1	1						
			-09	Стакан							1					
			-11	Стакан								1				
			-13	Стакан									1	1		
A4	4		ТС-685.03.000 -00	Стакан	1											
			-02	Стакан		1										
			-04	Стакан			1	1								
			-06	Стакан					1	1						
			-08	Стакан							1					

				ТС-686.00.000			
Исполн.	И. Бокан.	Лист	Дата	Формат А4			Лист
Рисов.	С. Митков	12	14.01				2
И. констр.	Л. Митков	12	14.01				
Умк.	Г. Митков	12	14.01				
Коп. Исполн.							

Инд. N подл. Подл. и дата Изменений Инд. N подл. Подл. и дата

Инд. N подл.	Дата	Лист	Обозначение	Наименование	Кол. на исполн. TC-686.00.000-									Примечание		
					-	01	02	03	04	05	06	07	08		09	
A4	4		TC-685.03.000 - 10	Стакан									1			
			- 12	Стакан											1	1
<u>Детали</u>																
A4	5		TC-685.00.001	Диск	1	1										
			- 02	Диск			1	1								
			- 04	Диск					1	1	1					
			- 06	Диск									1	1	1	
6			13 OCT 108.764.01-80	Пружина 1,26(126) × 140	1											
			14 OCT 108.764.01-80	Пружина 2,73(273) × 140		1										
			15 OCT 108.764.01-80	Пружина 5,20(530) × 140			1									
			16 OCT 108.764.01-80	Пружина 8,00(816) × 140				1								
			17 OCT 108.764.01-80	Пружина 11,67(1190) × 140					1							
			18 OCT 108.764.01-80	Пружина 15,34(1666) × 140						1						
			19 OCT 108.764.01-80	Пружина 19,66(2005) × 140							1					
			20 OCT 108.764.01-80	Пружина 26,34(2686) × 140								1				

Инд. N подл. Подл. и дата Изменений Инд. N подл. Подл. и дата
Кол. на исполн.

TC-686.00.000

Лист
3

Формат А9

Инд. N подл. Подл. и дата Изменений Инд. N подл. Подл. и дата

Инд. N подл.	Дата	Лист	Обозначение	Наименование	Кол. на исполн. TC-686.00.000-									Примечание	
					-	01	02	03	04	05	06	07	08		09
6			21 OCT 108.764.01-80	Пружина 32,60(3325) × 140										1	
			22 OCT 108.764.01-80	Пружина 40,00(4080) × 140											
7			01 OCT 108.764.01-80	Пружина 1,26(126) × 70	1										
			02 OCT 108.764.01-80	Пружина 2,73(273) × 70		1									
			03 OCT 108.764.01-80	Пружина 5,20(530) × 70			1								
			04 OCT 108.764.01-80	Пружина 8,00(816) × 70				1							
			05 OCT 108.764.01-80	Пружина 11,67(1190) × 70					1						
			06 OCT 108.764.01-80	Пружина 15,34(1666) × 70						1					
			07 OCT 108.764.01-80	Пружина 19,66(2005) × 70							1				
			08 OCT 108.764.01-80	Пружина 26,34(2686) × 70								1			
			09 OCT 108.764.01-80	Пружина 32,60(3325) × 70									1		
			10 OCT 108.764.01-80	Пружина 40,00(4080) × 70										1	

Инд. N подл. Подл. и дата Изменений Инд. N подл. Подл. и дата
Кол. на исполн.

TC-686.00.000

Лист
4

Формат А9

Инд. и подл. Подл. и дата Выходной Инд. и подл. Подл. и дата

Исполн. Зона	Лист	Обозначение	Наименование	Кол. на исполн. ТС-686.00.000-										Примечание		
				-	01	02	03	04	05	06	07	08	09			
			<u>Стандартные изделия</u>													
			Гайки ГОСТ 5915-70													
	8		M12-7H.8.05	8	8											
			M16-7H.8.05			6	8	8	8	8						
			M20-7H.8.05									8	8	8		

Инд. докум. и докум. Подл. дата
Коп. изделия

ТС-686.00.000

Лист
5

Формат А4

Инд. и подл. Подл. и дата Выходной Инд. и подл. Подл. и дата

Исполн. Зона	Лист	Обозначение	Наименование	Кол. на исполн. ТС-686.00.000-										Примечание		
				10	11	12	13	14	15	16	17	18	19			
			<u>Документация</u>													
A3		ТС-686.00.000СБ	Сборочный чертеж	×	×	×	×	×	×	×	×	×	×	×	×	×
			<u>Сборочные единицы</u>													
A4	1	ТС-686.01.000 -24	Траверса с тягами	1	1											
		-03	Траверса с тягами			1	1									
		-07	Траверса с тягами					1	1							
		-12	Траверса с тягами							1	1					
		-13	Траверса с тягами										1			
		-17	Траверса с тягами												1	
A4	2	ТС-686.02.000 -24	Траверса с тягами	1	1											
		-03	Траверса с тягами			1	1									
		-07	Траверса с тягами					1	1							
		-12	Траверса с тягами							1	1					

Инд. докум. и докум. Подл. дата
Коп. изделия

ТС-686.00.000

Лист
6

Формат А4

Инв. № подл.		Подп. и дата		Взам. инв. №		Инв. № дубл.		Подп. и дата		Кол. на испан. ТС-686.00.000-										Примечание
Формат	Датум	Лист	Обозначение	Наименование	10	11	12	13	14	15	16	17	18	19						
А4	2	ТС-685.02.000	-07	Траверса с тягами										1						
			-12	Траверса с тягами											1					
А4	3	ТС-685.03.000	-01	Стакан			1													
			-03	Стакан				1												
			-05	Стакан					1	1										
			-07	Стакан								1	1							
			-09	Стакан											1					
			-11	Стакан												1				
			-15	Стакан			1													
			-17	Стакан			1													
А4	4	ТС-685.03.000	-14	Стакан	1															
			-16	Стакан			1													
			-01	Стакан				1												
			-03	Стакан					1											
			-05	Стакан						1	1									

Изм. лист. И Формат. Подп. Дата
Кол. Изнавбд

ТС-686.00.000

Лист **7**
Формат А4

Инв. № подл.		Подп. и дата		Взам. инв. №		Инв. № дубл.		Подп. и дата		Кол. на испан. ТС-686.00.000-										Примечание
Формат	Датум	Лист	Обозначение	Наименование	10	11	12	13	14	15	16	17	18	19						
А4	4	ТС-685.03.000	-07	Стакан							1	1								
			-09	Стакан										1						
			-11	Стакан												1				
				<u>Детали</u>																
А4	5	ТС-685.00.001		Диск			1	1												
				Диск					1	1										
				Диск								1	1	1						
				Диск												1				
				Диск			1													
				Диск				1												
6		13 ОСТ 108.764.01-80		Пружина 1,26 (128) × 140			2													
				Пружина 2,73 (278) × 140				2												
				Пружина 5,24 (534) × 140						2										
				Пружина 8,00 (816) × 140							2									

Изм. лист. И Формат. Подп. Дата
Кол. Изнавбд

ТС-686.00.000

Лист **8**
Формат А4

Инд. и дата. Подп. и дата. Взам. инв. № Инв. № инв. Подп. и дата.

Формат листа	Лист	Обозначение	Наименование	Кол. на исполк. ТС-686.00.000-										Примечание			
				10	11	12	13	14	15	16	17	18	19				
	6	17 ОСТ 108.764.01-80	Пружина 16,67 (1190) × 100								2						
		18 ОСТ 108.764.01-80	Пружина 16,39 (1666) × 100									2					
		19 ОСТ 108.764.01-80	Пружина 19,66 (2005) × 100										2				
		20 ОСТ 108.764.01-80	Пружина 26,34 (2686) × 100												2		
		23 ОСТ 108.764.01-80	Пружина 48,60 (4955) × 100	1													
		24 ОСТ 108.764.01-80	Пружина 58,95 (5960) × 100	1													
	7	11 ОСТ 108.764.01-80	Пружина 48,60 (4955) × 70	1													
		12 ОСТ 108.764.01-80	Пружина 58,95 (5960) × 70	1													

Инд. Листа. И докум. Подп. Дата.
Коп. № документа

ТС-686.00.000

Лист
9

Формат А4

Инд. и дата. Подп. и дата. Взам. инв. № Инв. № инв. Подп. и дата.

Формат листа	Лист	Обозначение	Наименование	Кол. на исполк. ТС-686.00.000-										Примечание			
				10	11	12	13	14	15	16	17	18	19				
			<u>Стандартные изделия</u>														
			Гайки ГОСТ 5915-70														
	8		M12 - 7H 8.05			8	8										
			M16 - 7H 8.05					8	8	8	8	8					
			M20 - 7H 8.05												8		
			M24 - 7H 8.05	8	8												

Инд. Листа. И докум. Подп. Дата.
Коп. № документа

ТС-686.00.000

Лист
10

Формат А4

1/3

№№ и даты		Взаим. №		№№ и даты		Код. на исполн. ТС-686.00.000-					Примечание	
Взаим.	Дата	№№	Дата	№№	Дата	20	21	22	23			
		Обозначение		Наименование								
				<u>Документация</u>								
А3		ТС-686.00.000 СБ		Сборочный чертеж		×	×	×	×			
				<u>Сборочные единицы</u>								
А4	1	ТС-685.01.000	-21	Траверса с тягами		1	1					
			-25	Траверса с тягами				1	1			
А4	2	ТС-685.02.000	-21	Траверса с тягами		1	1					
			-25	Траверса с тягами				1	1			
А4	3	ТС-685.03.000	-13	Стакан		1	1					
			-15	Стакан				1				
			-17	Стакан					1			
А4	4	ТС-685.03.000		Стакан		1	1					
				Стакан					1			
				Стакан					1			
				<u>Астали</u>								
А4	5	ТС-685.00.001	-06	Диск		1	1					
						ТС-686.00.000					Лист 11	
						№№, даты, взаим. №, даты, №№, даты					Формат А4	

№№ и даты		Взаим. №		№№ и даты		Код. на исполн. ТС-686.00.000-					Примечание	
Взаим.	Дата	№№	Дата	№№	Дата	20	21	22	23			
		Обозначение		Наименование								
А4	5	ТС-685.00.001	-08	Диск				1				
			-10	Диск					1			
	6	21 OCT 108.764.01-80		Пружина 32,60(3325) × 140		2						
		22 OCT 108.764.01-80		Пружина 40,00(4030) × 140		2						
		23 OCT 108.764.01-80		Пружина 48,60(4855) × 140				2				
		24 OCT 108.764.01-80		Пружина 58,45(5860) × 140					2			
				<u>Стандартные изделия</u>								
				Гайки 5915-70								
	8			М20-7Н.8.05		8	8					
				М24-7Н.8.05				8	8			
						ТС-686.00.000					Лист 12	
						№№, даты, взаим. №, даты, №№, даты					Формат А4	