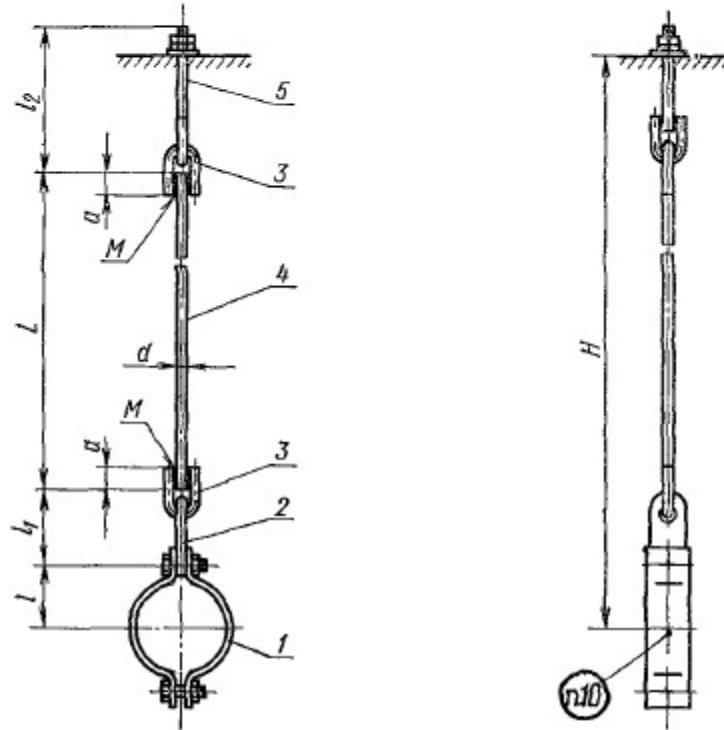


ПОДВЕСКА С ОДНОЙ ТЯГОЙ, РЕГУЛИРУЕМОЙ ГАЙКАМИ

Тип ПГ



1—хомут; 2—серьга; 3—ушко; 4—тяга; 5—тяга большая с ушком.

Черт. 1

Шифр подвески	Наружный диаметр трубопровода D_H	Нагрузка P_{max} , кгс	a	d	l	l_1	l_2	l_3	H , не менее	Масса (справочная), кг
ПГ-32	32	50	26	10	38	100	230	—	480	0,9
ПГ-38	38	80			40	100	230	—	480	0,9
ПГ-45	45	100			45	100	230	—	500	0,9
ПГ-57	57	200			52	100	230	—	500	1,0
ПГ-76	76	250			60	100	230	—	500	1,1
ПГ-89	89	400	34	12	67	104	336	—	620	1,5
ПГ-108	108—114	400			80	104	336	—	640	1,6
ПГ-133	133	900	43	16	90	130	344	—	680	2,9
ПГ-159	159	1100			108	130	344	—	690	3,3
ПГ-194	194	1800	51	20	130	156	412	—	800	5,9
ПГ-219	219	2000			140	156	412	—	800	6,0
ПГ-273	273	1500	43	16	170	150	344	—	770	5,3
ПГ-273	273	2400			180	166	412	—	870	8,4
ПГ-325	325	1800	51	20	195	166	412	—	880	7,8
ПГ-325	325	3400			205	184	484	—	980	15,9
ПГ-377	377	2400	51	20	230	166	412	—	910	9,3
ПГ-377	377	3400	62	24	230	184	484	—	1000	16,7
ПГ-426	426	2400	51	20	250	166	412	—	940	9,8
ПГ-426	426	3400			260	184	484	—	1030	17,7
ПГ-480	480	3400	62	24	285	184	484	—	1100	18,7
ПГ-480	480	4500			290	208	520	—	1190	21,4
ПГ-530	530	3400	62	24	310	184	484	—	1100	19,8
ПГ-530	530	5500	77	30	320	215	530	—	1200	32,6

Пример условного обозначения подвески с одной тягой, регулируемой гайками, для стальных трубопроводов диаметром D_H —32 мм:

Подвеска ПГ-32 ГОСТ 16127—70