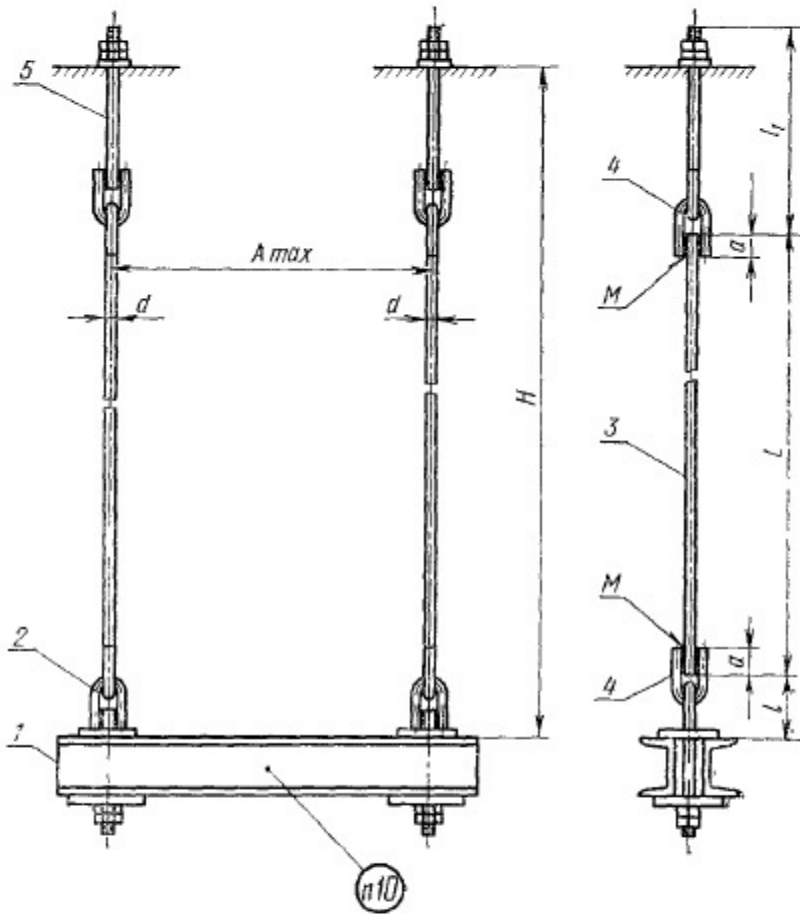


**ГОСТ 16127—70**

**ПОДВЕСКА С ДВУМЯ ТЯГАМИ, РЕГУЛИРУЕМЫМИ ГАЙКАМИ,  
И ОПОРНОЙ БАЛКОЙ ИЗ ШВЕЛЛЕРОВ**

**Тип ПГ2ш**



1—балка; 2—тяга малая с ушком; 3—тяга; 4—ушко; 5—тяга большая с ушком.

Черт. 3

Размеры в мм

Таблица 2

Шифр подвески	Наружный диаметр трубопровода $D_H$	Нагрузка $P_{max}$ , кгс	$A_{max}$	$H$ , не менее	$a$	$d$	$l$	$l_1$	$l_2$	Масса (справочная), кг
ПГ2ш-108	108—114	750	450	530	34	12	76	336	—	8,0
ПГ2ш-133	133	900	500	550			93	344	—	10,7
ПГ2ш-159	159	1300	550	550			93	344	—	12,8
ПГ2ш-194	194	1800	600	550	43	16	95	344	—	16,0
ПГ2ш-219	219	2400	650	550			97	344	—	19,9
ПГ2ш-273	273	2400	700	550			97	344	—	21,1
ПГ2ш-273	273	1500	700	630	51	20	115	412	—	34,0
ПГ2ш-325	325	2400	750	550	43	16	97	344	—	21,7
ПГ2ш-325	325	4500	750	630	51	20	115	412	—	35,2
ПГ2ш-377	377	2400	850	550	43	16	97	344	—	23,4
ПГ2ш-377	377	6000	850	680	62	24	138	484	—	51,5
ПГ2ш-426	426	3000	900	550	43	16	97	344	—	28,9
ПГ2ш-426	426	6000	900	680	62	24	138	448	—	53,5
ПГ2ш-480	480	3000	950	550	43	16	97	344	—	33,0
ПГ2ш-480	480	8000	950	730	71	27	155	520	—	70,0
ПГ2ш-530	530	4500	1000	630	51	20	115	412	—	40,0
ПГ2ш-530	530	8000	1000	730	71	27	155	520	—	70,9

Пример условного обозначения подвески с двумя тягами, регулируемые гайками, и опорной балкой из швеллеров для стальных трубопроводов диаметром  $D_H=108$  мм:

Подвеска ПГ2ш-108 ГОСТ 16127—70