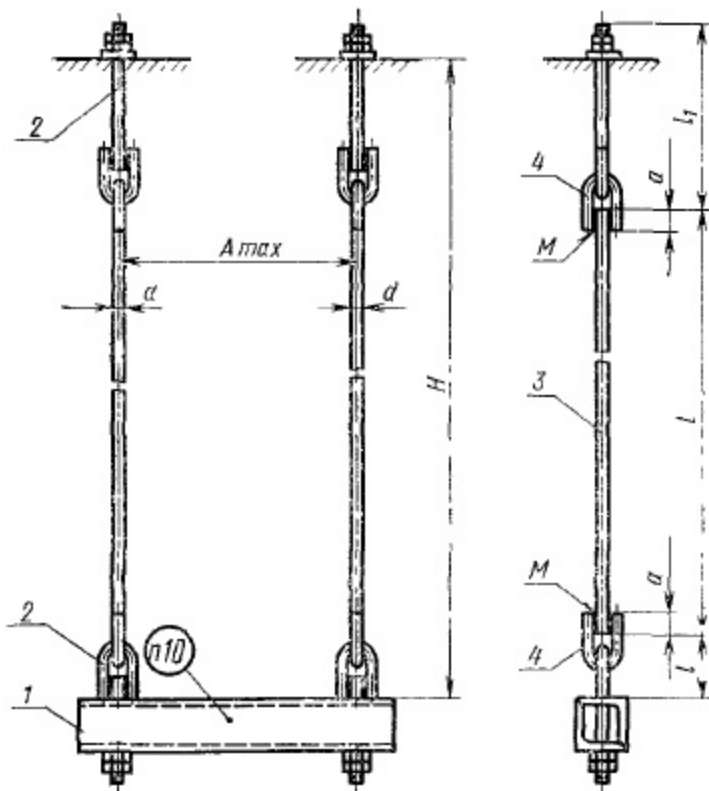


**ГОСТ 16127—70**

**ПОДВЕСКА С ДВУМЯ ТЯГАМИ, РЕГУЛИРУЕМЫМИ ГАЙКАМИ,  
И ОПОРНОЙ БАЛКОЙ ИЗ УГЛОВОЙ СТАЛИ**

**Тип ПГ2у**



1—балка; 2—тяга большая с ушком; 3—тяга; 4—ушко.

Черт. 5

Размеры в мм

Таблица 3

Шифр подвески	Наружный диаметр трубопровода $D_n$	Нагрузка $P_{\max}$ , кгс	$A_{\max}$	$H$ , не менее	$a$	$d$	$l$	$l_1$	$l_2$	Масса (справочная), кг
ПГ2у-108	108—114	400	250	530	26	10	56	230	—	2,7
ПГ2у-133	133	500	300	550			56	230	—	3,1
ПГ2у-159	159	600	350	550	34	12	70	336	—	4,2
ПГ2у-194	194	900	400	550			70	336	—	4,5
ПГ2у-219	219	1500	400	550	43	16	87	344	—	6,7
ПГ2у-273	273	1800	450	550			87	344	—	8,8
ПГ2у-325	325	2400	500	550			87	344	—	9,2
ПГ2у-377	377	2400	600	550			87	344	—	12,8
ПГ2у-426	426	3000	650	550			87	344	—	13,5
ПГ2у-480	480	4000	700	640	51	20	103	412	—	17,9
ПГ2у-530	530	6000		900	62	24	126	484	—	23,8

Пример условного обозначения подвески с двумя тягами, регулируемые гайками, и опорной балкой из угловой стали для стальных трубопроводов диаметром  $D_n=108$  мм:

*Подвеска ПГ2у-108 ГОСТ 16127—70*